

ROMÂNIA



**BULETINUL OFICIAL
DE
PROPRIETATE
INDUSTRIALĂ**

**Secțiunea
BREVETE DE INVENȚIE**

Nr. 12/2014

ROMÂNIA



OFICIUL DE STAT PENTRU INVENȚII ȘI MĂRCI

**BULETIN OFICIAL
DE
PROPRIETATE INDUSTRIALĂ**

Secțiunea BREVETE DE INVENȚIE

**- Anexa nr. 1 -
CERERI ȘI CERTIFICATE
SUPLIMENTARE DE PROTECȚIE**

**- Anexa nr. 2 -
MODELE DE UTILITATE**

Nr. 12/2014

Publicat la 30 Decembrie 2014

*Cu ocazia sărbătorilor de iarnă,
Editura OSIM[®]
urează cititorilor și colaboratorilor săi
un AN NOU FERICIT,
multă sănătate, bucurii și realizarea tuturor
aspirațiilor pe plan personal și profesional!*



Nr. 12
30.12.2014

Direcția-Redacția-Administrația

OFICIUL DE STAT PENTRU INVENȚII ȘI MĂRCI

Str. Ion Ghica nr. 5, sector 3
telefon: + 4021.306.08.00
fax: + 4021.312.38.19
e-mail: office@osim.ro
e-mail: editura@osim.ro
http://www.osim.ro

BUCUREȘTI-ROMÂNIA

ISSN 2065 - 2100

CUPRINS

Prezentare BOPI	7
Coduri normalizate OMPI, utilizate în BOPI	8
1. CERERI DE BREVET DE INVENȚIE	
1.1. Cereri de brevet de invenție publicate, ordonate după indicii Clasificării Internaționale a Brevetelor (C.I.B.)	11
1.2. Cereri de brevet de invenție publicate, aranjate în ordine crescătoare, după numărul de cerere de brevet	41
1.3. Cereri de brevet de invenție publicate, aranjate în ordine alfabetică, după numele/denumirea solicitantului	46
1.4. Cereri de brevet de invenție • pentru care s-a luat o hotărâre de respingere sau • pentru care s-a luat act de retragere, sau • declarate ca fiind considerate retrase	53
1.5. Cereri de brevet de invenție pentru care au fost înscrise în Registrul Național modificări în situația juridică	57
1.6. Corecturi ale erorilor materiale conținute în cererile de brevet de invenție publicate	61
2. BREVETE DE INVENȚIE	
2.1. Brevete de invenție acordate și eliberate conform Legii nr. 64/1991, republicată în 08.08.2007, ordonate după indicii C.I.B.	65
2.2. Brevete de invenție acordate și eliberate conform Legii nr. 64/1991, republicată în 08.08.2007, aranjate în ordine crescătoare, după numărul de brevet	75
2.3. Brevete de invenție acordate și eliberate conform Legii nr. 64/1991, republicată în 08.08.2007, aranjate în ordine alfabetică, după numele/denumirea titularului	78
2.4. Brevete de invenție eliberate conform Legii nr.64/1991, republicată în 08.08.2007, pentru care a fost publicată anterior mențiunea acordării brevetului	83
2.5. Brevete de invenție pentru care au fost înscrise în Registrul Național modificări în situația juridică	93
3. DIVERSE	
3.1. Lista agențiilor specializate, a consilierilor în proprietate industrială și a mandatarilor autorizați în proprietate industrială	93
3.2. Centre regionale pentru promovarea proprietății industriale în România	141
ANEXA nr. 1	
CERERI DE CERTIFICAT SUPPLEMENTAR DE PROTECȚIE ȘI CERTIFICATE SUPPLEMENTARE DE PROTECȚIE ACORDATE ȘI ELIBERATE	
II. CERTIFICATE SUPPLEMENTARE DE PROTECȚIE	
1. Certificate suplimentare de protecție acordate și eliberate conform art. 10, alin.1, din Regulamente, aranjate după clasificarea internațională	149
2. Certificate suplimentare de protecție acordate și eliberate conform art. 10, alin.1, din Regulamente, aranjate după denumirea titularului	150
3. Certificate suplimentare de protecție acordate și eliberate conform art. 10, alin.1, din Regulamente, aranjate în ordine crescătoare a numărului de cerere	150
4. Modificări înregistrate, privind cererile de certificat suplimentar de protecție	153
ANEXA nr. 2	
MODELE DE UTILITATE	
I. MODELE DE UTILITATE ÎNREGISTRATE	
1. Modele de utilitate înregistrate, aranjate după clasificarea internațională	159
2. Cereri de model de utilitate declarate ca fiind considerate respinse sau retrase	163
3. Modele de utilitate pentru care au fost înscrise în Registrul Național modificări în situația juridică	167

SOMMAIRE

Présentation du BOPI	7
Codes normalisés de l'OMPI utilisés dans BOPI	8
1. DEMANDES DE BREVET D'INVENTION	
1.1. Demandes de brevet publiées, ordonnées selon la Classification Internationale des Brevets (CIB)	11
1.2. Demandes de brevet publiées, ordonnées selon le numéro de la demande	41
1.3. Demandes de brevet publiées, ordonnées alphabétiquement selon le nom du demandeur	46
1.4. Demandes de brevet d'invention • pour lesquelles on a pris une décision de rejet, ou • pour lesquelles on a pri acte de retrail, ou • réputées retirées	53
1.5. Demandes de brevet d'invention pour lesquelles on a enregistré des modifications dans le statut juridique	57
1.6. Correction des erreurs matérielles contenues dans les demandes de brevet publiées	61
2. BREVETS D'INVENTION	
2.1. Brevets d'invention accordés et délivrés en vertu de la Loi no.64/1991, républiée le 08.08.2007, ordonnées selon la CIB	65
2.2. Brevets d'invention accordés et délivrés en vertu de la Loi no.64/1991, républiée le 08.08.2007, ordonnées selon le numéro de brevet	75
2.3. Brevets d'invention accordés et délivrés en vertu de la Loi no.64/1991, républiée le 08.08.2007, ordonnées alphabétiquement selon le nom du titulaire	78
2.4. Brevets d'invention délivrés en vertu de la Loi no. 64/1991, républiée le 08.08.2007, pour lesquelles la mention de la délivrance a été publiée antérieurement	83
2.5. Brevets d'invention pour lesquels on a enregistré dans le Registre national des modifications du statut juridique	87
3. MISCELLANÉES	
3.1. Liste des agences spécialisées, conseillers en propriété industrielle et des mandataires agréés ...	93
3.2. Centres régionaux pour la promotion de la propriété industrielle en Roumaine	141

ANNEXE NO. 1

DEMANDES ET CERTIFICATS COMPLÉMENTAIRE DE PROTECTION

II.CERTIFICATS COMPLÉMENTAIRES DE PROTECTION

1. Certificats complémentaires de protection accordés et délivrés en vertu de l'art.10, paragraphe 1 des Règlements, ordonnés selon la classification internationale	149
2. Certificats complémentaires de protection accordés et délivrés en vertu de l'art.10, paragraphe 1 des Règlements, ordonnées alphabétiquement selon le nom du demandeur	150
3. Certificats complémentaires de protection accordés et délivrés en vertu de l'art.10, paragraphe 1 des Règlements, ordonnées selon le numéro de la demande	150
4. Modifications concernant les certificat complémentaire de protection	153

ANNEXE NO. 2

MODÈLES D'UTILITÉ

I. MODÈLES D'UTILITÉ ENREGISTRÉS

1. Modèles d'utilité enregistrés ordonnés selon la classification internationale	159
2. Demandes modèles d'utilité réputées retirées	163
3. Modèles d'utilité pour lesquels on a enregistré dans le Registre National des modifications du statut juridique	167

CONTENTS

Introducing BOPI	7
WIPO normalised codes used in BOPI	8
1. PATENT APPLICATIONS	
1.1. Published patent applications arranged according to the International Patent Classification (IPC)	11
1.2. Published patent applications arranged in the ascending order of the patent application number	41
1.3. Published patent applications arranged in the alphabetical order of the applicant's name	46
1.4. Patent applications • in respect of which a decision of refusal has been taken, or • in respect of which note withdrawal has been taken • which have been declared as deemed to be withdrawn	53
1.5. Patent applications in respect of which changes in the legal status have been entered in the National Register	57
1.6. Correction of material errors contained in the published patent applications	61
2. PATENTS	
2.1. Patents granted and issued in compliance with the Patent Law 64/1991, as republished on 08.08.2007, arranged according to the IPC	65
2.2. Patents granted and issued in compliance with the Patent Law 64/1991, as republished on 08.08.2007, arranged in the ascending order of the patent number	75
2.3. Patents granted and issued in compliance with the Patent Law 64/1991, as republished on 08.08.2007, arranged in the alphabetical order of the owner's names	78
2.4. Patents issued in compliance with the Patent Law 64/1991, as republished on 08.08.2007, in respect of which the mention of the decision to grant the patent has previously been published	83
2.5. Patents in respect of which changes in the legal status have been entered in the National Register	87
3. MISCELLANEOUS	
3.1. List of industrial property specialized agencies, attorneys and authorized representatives	93
3.2. Regional centres for the promotion of industrial property in Romania	141

ANNEXE NO. 1

SUPPLEMENTARY PROTECTION APPLICATIONS AND CERTIFICATES

II. SUPPLEMENTARY PROTECTION CERTIFICATES

1. Supplementary protection certificates granted and issued in compliance with Art.10, paragraph 2 of the Regulations, arranged according to the international classification	149
2. Supplementary protection certificates granted and issued in compliance with Art.10, paragraph 2 of the Regulations, arranged in the alphabetical order of the applicant's name	150
3. Supplementary protection certificates granted and issued in compliance with Art.10, paragraph 2 of the Regulations, arranged in the ascending order of the application number	150
4. Changes concerning the supplementary protection certificate applications	153

ANNEXE NO. 2

UTILITY MODELS

I. REGISTERED UTILITY MODELS

1. Registered utility models arranged according to the international classification	159
2. Registered utility models arranged in the ascending order of the registered utility model number	163
3. Utility models in respect of which changes in the legal status have been entered in the National Register	167

În Buletinul Oficial de Proprietate Industrială, rezumatele brevetelor acordate se publică în ordinea claselor.

Prima literă din clasă este simbolul unei secțiuni a clasificării internaționale a cererilor de brevet. Semnificația acestor simboluri este cea conferită de clasificarea internațională, astfel:

A - Necesități curente ale vieții

B - Tehnici industriale diverse. Transport

C - Chimie și metalurgie

D - Textile și hârtie

E - Construcții fixe

F - Mecanică. Iluminat. Încălzire. Armament. Exploziv

G - Fizică

H - Electricitate

CONDIȚII DE VÂNZARE A

BULETINULUI OFICIAL DE PROPRIETATE INDUSTRIALĂ

Buletinul Oficial de Proprietate Industrială se poate obține de la **Oficiul de Stat pentru Invenții și Mărci**, str. Ion Ghica, nr. 5, sector 3, București.

- Relații despre condițiile anuale de abonare le puteți obține de la O.S.I.M., telefon +4021.306.08.00, +4021.306.08.01 până la +4021.308.08.29, interior 203 sau 275.

- Prețul unui abonament la publicația BOPI - Brevete de invenție - suport hârtie - este de 540 lei (cu difuzare prin poștă) și de 460 lei cu ridicare de la sediul OSIM.

- Prețul unui abonament la publicația BOPI - Brevete de invenție - suport electronic - este de 360 lei (cu difuzare prin poștă) și de 290 lei cu ridicare de la sediul OSIM (la solicitare, poate fi transmis prin FTP, la prețul de 195 lei).

- În cazul în care vor interveni modificări ale prețurilor, acestea vor fi anunțate.

- Începând cu data de 1 aprilie 2014, contul OSIM este:

- IBAN RO29 TREZ 7032 0F36 5000 XXXX, deschis la Trezoreria Sector 3, str. Cireșului nr. 6, sector 3, București

- cod fiscal - 4266081

- Începând cu data de 1 ianuarie 2006, conturile IBAN OSIM de la Banca Comercială Română, Sucursala Sala Palatului, sunt:

	CONT IBAN NOU	CONT IBAN VECHI
- cont LEI	IBAN RO49RNCB0080005630320001	IBAN RO56RNCB5025000007740001
- cont USD	IBAN RO22RNCB0080005630320002	IBAN RO29RNCB5025000007740002
- cont EUR	IBAN RO38RNCB0080005630320005	IBAN RO61RNCB5025000007740008
- cont CHF	IBAN RO65RNCB0080005630320004	IBAN RO45RNCB5025000007740005

Programul de lucru cu publicul al Registraturii O.S.I.M. este următorul:

luni - joi: 8,00 - 16,30

vineri: 8,00 - 14,00

Extras din codurile normalizate ale Organizației Mondiale a Proprietății Intelectuale - OMPI - (norma ST3) referitoare la organizațiile internaționale și țările care eliberează sau înregistrează titluri de proprietate industrială și care se regăsesc frecvent în Buletinul Oficial de Proprietate Industrială (lista este actualizată de OMPI, în aprilie 2007).

AD - Andorra	EH - Sahara Occidentală ³	KP - Republica Populară Democrată Coreeană	RS - Serbia
AE - Emiratele Arabe Unite	EM - Oficiul pentru Armonizarea Pieței Interne (Mărci și Modele Industriale) (OHIM)	KR - Republica Coreea	RU - Rusia
AF - Afganistan	EP - Oficiul European de Brevete (OEB) ¹	KW - Kuweit	RW - Rwanda
AG - Antigua și Barbuda	ER - Eritreca	KY - Insulele Cayman	SA - Arabia Saudită
AI - Anguilla	ES - Spania	KZ - Kazahstan	SB - Insulele Solomon
AL - Albania	ET - Etiopia	LA - Laos (Republica Populară Democrată)	SC - Insulele Seychelles
AM - Armenia	FI - Finlanda	LB - Liban	SD - Sudan
AO - Angola	FJ - Fiji	LC - Sfânta Lucia	SE - Suedia
AP - Organizația Regională Africană de Proprietate Intelectuală (ARIPO) ¹	FK - Insulele Falkland (Malvine)	LI - Liechtenstein	SG - Singapore
AR - Argentina	FO - Insulele Feroe	LK - Sri Lanka	SH - Sfânta Elena
AT - Austria	FR - Franța	LR - Liberia	SI - Slovenia
AU - Australia	GA - Gabon	LS - Lesotho	SK - Slovacia
AW - Aruba	GB - Marea Britanie	LT - Lituania	SL - Sierra Leone
AZ - Azerbaidjan	GC - Oficiul de Brevete al Consiliului de Cooperare pentru Statele Arabe din Golf (GCC)	LU - Luxemburg	SM - San Marino
BA - Bosnia-Herzegovina	GD - Grenada	LV - Letonia	SN - Senegal
BB - Barbados	GE - Georgia	LY - Jamahiria Arabă Libiană	SO - Somalia
BD - Bangladesh	GG - Guernsey	MA - Maroc	SR - Surinam
BE - Belgia	GH - Ghana	MC - Monaco	SS - Sudanul de Sud
BF - Burkina Faso	GI - Gibraltar	MD - Republica Moldova	ST - São Tomé și Príncipe
BG - Bulgaria	GL - Groenlanda	ME - Muntenegru	SV - Salvador
BH - Bahrain	GM - Gambia	MG - Madagascar	SX - Sint Maarten (regiunea oladeză)
BI - Burundi	GN - Guineea	MK - Macedonia	SY - Siria
BJ - Benin	GQ - Guineea Ecuatorială	ML - Mali	SZ - Swaziland
BM - Insulele Bermude	GR - Grecia	MM - Myanmar (Birmania)	TC - Insulele Turks și Caicos
BN - Brunei Darussalam	GS - Georgia de Sud și Insulele Sandwich	MN - Mongolia	TD - Ciad
BO - Bolivia	GT - Guatemala	MO - Macao	TG - Togo
BQ - Bonaire, Sf. Eustache și Saba	GW - Guineea-Bissau	MP - Insulele Mariana de Nord	TH - Thailanda
BR - Brazilia	GY - Guyana	MR - Mauritania	TJ - Tadjikistan
BS - Bahamas	HK - Hong Kong	MS - Montserrat	TL - Timorul de Est ⁶
BT - Bhutan	HN - Honduras	MT - Malta	TM - Turkmenistan
BV - Insula Bouvet	HR - Croația	MU - Mauritius	TN - Tunisia
BW - Botswana	HT - Haiti	MV - Maldive	TO - Tonga
BX - Oficiul Benelux pentru Proprietate Intelectuală (BOIP) ²	HU - Ungaria	MW - Malawi	TR - Turcia
BY - Belarus	IB - Biroul Internațional al Organizației Mondiale de Proprietate Intelectuală (OMPI) ⁵	MX - Mexic	TT - Trinidad și Tobago
BZ - Belize	ID - Indonezia	MY - Malaezia	TV - Tuvalu
CA - Canada	IE - Irlanda	MZ - Mozambic	TW - Taiwan, Provincie Chineză
CD - Republica Democrată Congo	IL - Israel	NA - Namibia	TZ - Tanzania
CF - Republica Central-Africană	IM - Insula Man	NE - Niger	UA - Ucraina
CG - Congo	IN - India	NG - Nigeria	UG - Uganda
CH - Elveția	IO - Irak	NI - Nicaragua	US - Statele Unite ale Americii
CI - Coasta de Fildeș	IR - Iran (Republica Islamică)	NL - Olanda	UY - Uruguay
CK - Insulele Cook	IS - Islanda	NO - Norvegia	UZ - Uzbekistan
CL - Chile	IT - Italia	NP - Nepal	VA - Vatican
CM - Camerun	JE - Jersey	NR - Nauru	VC - Sfântul Vincent și Grenadinele
CN - China	JM - Jamaica	NZ - Noua Zeelandă	VE - Venezuela
CO - Columbia	JO - Iordania	OA - Organizația Africană de Proprietate Intelectuală (OAPI) ¹	VG - Insulele Virgine Britanice
CR - Costa Rica	JP - Japonia	OM - Oman	VN - Vietnam
CU - Cuba	KE - Kenya	PA - Panama	VU - Vanuatu
CV - Republica Capului Verde	KG - Kârgâzstan	PE - Peru	WO - Organizația Mondială de Proprietate Intelectuală (OMPI) (Biroul Internațional) ⁵
CY - Cipru	KH - Cambodgia	PG - Papua Noua Guinee	WS - Samoa
CW - Curaçao	KI - Kiribati	PH - Filipine	XN - Institutul Nordic pentru Brevete (NPI)
CZ - Cehia	KM - Insulele Comore	PK - Pakistan	YE - Yemen
DE - Germania ⁴	KN - Sfântul Kitts și Nevis	PL - Polonia	ZA - Africa de Sud
DJ - Djibouti		PT - Portugalia	ZM - Zambia
DK - Danemarca		PW - Palau	ZW - Zimbabwe
DM - Dominica		PY - Paraguay	
DO - Republica Dominicană		QA - Qatar	
DZ - Algeria		QZ - Oficiul European pentru Comunitatea Soiurilor de plante (CPVO)	
EA - Organizația Euroasiatică a Brevetului (EAPO) ¹		RO - România	
EC - Ecuador			
EE - Estonia			
EG - Egipt			

1 Organizații interguvernamentale (oficii regionale de brevete) ce acționează în folosul anumitor State Contractante, în cadrul PCT (Tratatul de Cooperare în domeniul brevetelor). În cazul Oficiului European de Brevete, acționează, de asemenea, ca Autoritate Internațională de Cercetare și Autoritate Internațională de Examinare Preliminară, în cadrul PCT.

2 Oficiul Benelux pentru Proprietate Intelectuală (BOIP) (înainte, Oficiul pentru Mărci înregistrate și Modele industriale) a înlocuit oficiile naționale din Belgia, Luxemburg și Olanda, în ceea ce privește orice activitate care are legătură cu mărcile, desenele și modelele.

3 Nume provizoriu.

4 În bazele de date electronice ale Registrului Internațional de Mărci, Biroul Internațional al OMPI folosește următoarele coduri adiționale, diferite de codurile active ale Standardului ST.3: "DD" pentru a desemna Germania fără teritoriul care, înainte de 3 octombrie 1990, a constituit Republica Federală Germania; "DT" pentru a desemna Germania fără teritoriul care, înainte de 3 octombrie 1990, a constituit Republica Democrată Germania.

5 Codul "WO" este utilizat în legătură cu publicarea internațională sub PCT (Tratatul de Cooperare în domeniul brevetelor) (PCT), a cererilor internaționale, înregistrate la orice Oficiu receptor, membru PCT dar, în aceeași măsură, și în legătură cu publicarea depozitelor modelelor, în cadrul Acordului de la Haga privind Depozitul Internațional al Modelelor. În această privință, referirea se face la codul INID (33) acordat în Standardele WIPO ST.9 și ST.80. Codul "WO" este, de asemenea, potrivit pentru a fi folosit în ceea ce privește înregistrarea internațională a mărcilor, în cadrul Acordului de la Madrid și al Protocolului de la Madrid privind Înregistrarea internațională a Mărcilor. Codul "IB" este folosit în ceea ce privește primirea cererilor internaționale, în cadrul PCT, înregistrate de Biroul Internațional al OMPI, având și rolul de Oficiu receptor, membru PCT.

6 Cod - "TL" - adoptat în data de 20 mai 2002.

Norme privind codurile standard pentru identificarea diferitelor tipuri de documente de brevet

I. Coduri din Grupa 1/ST.16

- A0** - Cerere de brevet de invenție publicată înainte de termenul legal de 18 luni de la data de depozit sau data priorității recunoscute sau înainte de împlinirea termenului de 6 luni de la data deschiderii fazei naționale (art. 23, alin. 3^{*}).
- A1** - Cerere de brevet de invenție publicată în termenul legal, împreună cu raportul de documentare.
- A2** - Cerere de brevet de invenție publicată în termenul legal, fără raportul de documentare.
- A3** - Raport de documentare al unei cereri de brevet de invenție publicat ulterior publicării cererii.
- A4** - Cerere de brevet de invenție publicată în termen de 3 luni de la data declasificării informațiilor cuprinse în aceasta (art. 23, alin. 5^{*}).
- A8** - Cerere de brevet de invenție cu corecturi în pagina de capăt (bibliografică) a documentului.
- A9** - Cerere de brevet de invenție cu corecturi în descriere, revendicări și/sau desene.
- B1** - Brevet de invenție
- B2** - Brevet de invenție menținut în formă modificată în urma procedurii de revocare (art. 52^{*}).
- B8** - Brevet de invenție cu corecturi în pagina de capăt (bibliografică) a documentului.
- B9** - Brevet de invenție cu corecturi în descriere, revendicări și/sau desene, la care s-a efectuat retipărirea parțială sau completă a documentului.
- C3** - Brevet de invenție eliberat după procedura de anulare în parte, în baza hotărârii TB (art. 54, alin. 2^{*}).
- C4** - Brevet de invenție eliberat după procedura de anulare ca urmare a unei acțiuni în justiție, referitoare la dreptul la brevet (art. 66, alin. 2^{*}).
- C8** - Brevet de invenție eliberat după procedura de anulare, cu corecturi în pagina de capăt (bibliografică) a documentului.
- C9** - Brevet de invenție eliberat după procedura de anulare, cu corecturi în descriere, revendicări și/sau desene, la care s-a efectuat retipărirea parțială sau completă a documentului.

II. Coduri din Grupa 3 /ST. 16

- T** - Certificat de protecție tranzitorie (art. 5(1)^{**}).
- T1** - Traducerea revendicărilor cererii de brevet european (art. 5(2)^{***}).
- T2** - Traducerea fascicului brevetului european (art. 6(2)^{***}).
- T3** - Traducerea fascicului brevetului european menținut în formă modificată în urma unei proceduri de opoziție (art. 6(3)^{***}).
- T8** - Pagina de capăt retipărită a unei cereri de brevet european publicată sau a unui brevet de european publicat, ca urmare a unor corecturi ale acesteia.
- T9** - Traducere cu corecturi a unui document de brevet european publicat.

* LEGEA nr. 64/1991, privind brevetele de invenție, republicată în Monitorul Oficial al României, Partea I, nr. 541, din 8 august 2007

** LEGEA nr. 93/1998, privind protecția tranzitorie a brevetelor de invenție, publicată în Monitorul Oficial al României, nr. 186, din 20 mai 1998.

*** LEGEA nr. 611/2002, privind aderarea României la Convenția privind eliberarea brevetelor europene, adoptată la München, la 5 octombrie 1973, precum și la Actul de revizuire a acesteia, adoptat la München, la 29 noiembrie 2000 (publicată în Monitorul Oficial al României, nr. 844/22.XI.2002).

III. Coduri din Grupa 6/ST. 16

- I1** - Cerere de Certificat suplimentar de protecție, pentru medicamente și pentru produse de protecție a plantelor.
- I2** - Certificat suplimentar de protecție, pentru medicamente și pentru produse de protecție a plantelor.

IV. Coduri din Grupa 2/ST. 16

- U1** - Model de utilitate înregistrat, publicat împreună cu raportul de documentare.
- U2** - Model de utilitate înregistrat, publicat fără raportul de documentare.
- U3** - Raport de documentare publicat ulterior modelului de utilitate.
- U8** - Model de utilitate înregistrat, cu corecturi în pagina de capăt (bibliografică) a documentului.
- Y** - Raport de documentare efectuat la cererea terților, pentru revendicările modificate ale modelului de utilitate.
- Z** - Model de utilitate menținut, cu revendicări modificate în urma unei proceduri de anulare.

**CERERI DE BREVET DE INVENȚIE
PUBLICATE, ORDONATE DUPĂ INDICII
CLASIFICĂRII INTERNAȚIONALE
A BREVETELOR (C.I.B.)**

Semnificația codurilor INID folosite în prezenta secțiune (norma ST 9 a Organizației Mondiale a Proprietății Intelectuale - OMPI), în ordinea apariției acestora:

- (11) numărul de publicare;
- (21) numărul de cerere de brevet de invenție;
- (41) data publicării cererii de brevet;
- (22) data depozitului;

- (62) divizată din cererea de brevet nr.; data;
- (66) prioritate internă;

- (30) prioritate;
- (86) numărul și data depozitului cererii internaționale;
- (87) numărul și data publicării cererii internaționale;

- (71) solicitant;
- (72) inventator;
- (74) mandatarul autorizat;

- (51) clasa, conform clasificării internaționale;
- (54) titlul invenției;
- (57) rezumatul invenției.

Cu începere de la data publicării cererii de brevet, cererea asigură, în mod provizoriu, solicitantului, protecția conferită potrivit dispozițiilor art. 32*, cu excepția cazurilor în care cererea de brevet de invenție a fost respinsă, retrasă sau considerată ca fiind retrasă. Întinderea protecției conferite de cererea de brevet de invenție este determinată de revendicările conținute în cererea publicată, în conformitate cu art. 23, alin. (1)-(3)*.

Descrierea, revendicările și, dacă este cazul, desenele cererilor de brevet de invenție publicate în acest număr sunt puse la dispoziția publicului începând cu data de 30.12.2014, și pot fi consultate la sala de lectură a O.S.I.M. sau se pot comanda copii ale acestora, contra cost.

Rezumatul servește în mod exclusiv informării tehnice; acesta nu poate fi luat în considerare pentru alte scopuri, în special pentru determinarea întinderii protecției solicitate, și nici pentru aplicarea prevederilor art. 10, alin. (3)*.

Rezumatul invenției din cererea de brevet publicată servește atât ca mijloc de selecție a informațiilor tehnice pentru specialiști, cât și la luarea deciziei privind necesitatea consultării descrierii invenției și desenelor publicate *in extenso*.**

* LEGEA nr. 64/1991, privind brevetele de invenție, republicată în Monitorul Oficial al României, Partea I, nr. 541, din 8 August 2007

** H.G. nr. 547, din 21.05.2008, pentru aprobarea Regulamentului de aplicare a Legii nr. 64/1991, privind brevetele de invenție.

(11) 129916 A2 (51) **A23C 23/00** ^(2006.01) (21) a 2013 00313 (22) 22.04.2013 (41) 30.12.2014//12/2014 (71) BORSA NICOLAIE, STR. CODRULUI NR. 2, BISTRIȚA, BN, RO (72) BORSA NICOLAIE, STR. CODRULUI NR. 2, BISTRIȚA, BN, RO (54) **PROCEDEU ȘI PRODUS ALIMENTAR PE BAZĂ DE BRÂNZETURI CU ADAOS DE AMIDON ȘI GRĂSIMI VEGETALĂ**

(57) Invenția se referă la un produs alimentar și la un procedeu pentru obținerea acestuia. Produsul conform invenției este constituit, în procente masice, din 5...90% brânzetur, 1...30% grăsime vegetală, amidon, respectiv, apă, până la 5% gelatină, 0,5...1% sare alimentară, până la 0,5% betacaroten, respectiv, arome. Procedul conform invenției constă în amestecarea componentelor la temperatura de 75...80°C timp de 10 min, până la obținerea unei mase omogene și uniforme, care se modelează în forme.

Revendicări: 2

(11) 129917 A2 (51) **A23J 3/16** ^(2006.01) (21) a 2013 00312 (22) 22.04.2013 (41) 30.12.2014//12/2014 (71) BORSA NICOLAIE, STR. CODRULUI NR. 2, BISTRIȚA, BN, RO (72) BORSA NICOLAIE, STR. CODRULUI NR. 2, BISTRIȚA, BN, RO (54) **PROCEDEU ȘI PRODUS ALIMENTAR PE BAZĂ DE AMIDON CU ADAOS DE GRĂSIMI VEGETALĂ**

(57) Invenția se referă la un produs alimentar și la un procedeu pentru obținerea acestuia. Produsul conform invenției este constituit, în procente masice, din 25...40% amidon, 20...30% grăsime vegetală, 0...1% proteină de soia, 20...40% apă, 0,5...1% sare alimentară, până la 0,5% betacaroten, respectiv, arome. Procedul conform invenției constă în amestecarea componentelor la o temperatură de 75...80°C, timp de 10 min, până la obținerea unei mase omogene care se modelează în forme.

Revendicări: 2

(11) 129918 A0 (51) **A23K 1/06** ^(2006.01); **A01K 61/02** ^(2006.01); **C12P 7/06** ^(2006.01); (21) a 2013 00894 (22) 25.11.2013 (41) 30.12.2014//12/2014 (71) TRANSPROIECT ORGANIC SRL, SAT MALIC, ALEEA IRIS NR. 1, AP. 3, COMUNA MALIUC, TL, RO (72) OANCEA FLORIN, STR. PAȘCANI NR.5, BL.D 7, SC.E, ET.2, AP.45, SECTOR 6, BUCUREȘTI, B, RO; DOBRONAUTEANU EMANUEL CORNELIU, INTRAREA BITOLIA NR. 28, SECTOR 1, BUCUREȘTI, B, RO (54) **PROCEDEU DE OBTINERE A UNUI FURAJ CONCENTRAT PENTRU PEȘTI**

(57) Invenția se referă la un procedeu de obținere a unui furaj concentrat pentru pești. Procedul conform invenției constă în tratarea termică a vinasei cu un cărbune rezultat din piroliza asistată de microunde a unui amestec de borhot de porumb și tului de porumb, într-un raport de 20...25 g cărbune la 1 l vinasă, timp de 3 h, la temperatura de 25°C, separarea unui concentrat de drojdie și cărbune, care, în continuare, este omogenizat și amestecat cu făină vegetală de tip amestec de făină de boabe de sorg și făină de fân de lucernă într-un raport concentrat:făină de 1,2...2:8...8,5, după care amestecul final este presat, din care rezultă un concentrat având toxicitate redusă.

Revendicări: 3

(11) 129919 A2 (51) **A47K 11/00** ^(2006.01); **B61D 35/00** ^(2006.01); (21) a 2013 00452 (22) 17.06.2013 (41) 30.12.2014//12/2014 (71) ANDIPRESS S.R.L., COMUNA HĂLĂUCEȘTI, IAȘI, IS, RO (72) HÂRJOI VALINTIN, STR. CRINILOR NR. 107, PAȘCANI, IS, RO; HÂRJOI SORIN, SR. CRINILOR NR. 107, PAȘCANI, IS, RO; ANCUȚA SIMONA DANIELA, STR. GRĂDINIȚEI NR. 23, BL. R1-3, SC. A, ET. 1, AP. 6, PAȘCANI, IS, RO; ANCUȚA ANA-MARIA, ALEEA 22 DECEMBRIE NR. 1, BL. C29, SC. A, ET. 1, AP. 6, PAȘCANI, IS, RO; CHIMALĂU MIHAI, ALEEA 1 DECEMBRIE 1918 NR. 9, BL. C 15, AP. 1, PAȘCANI, IS, RO; AMARIEI OCTAVIAN-IOANID, ALEEA CĂLUGĂRENI NR. 5, SC. E, ET. 3, AP. 4, BOTOȘANI, BT, RO (74) CABINET INDIVIDUAL PROPRIETATE INDUSTRIALĂ PĂUNEȚ ALEXANDRINA, SPLAI BAHUI NR.29, BL.B5, SC.A, ET.1, AP.7, IAȘI, JUDEȚUL IAȘI (54) **TOALETĂ ECOLOGICĂ**

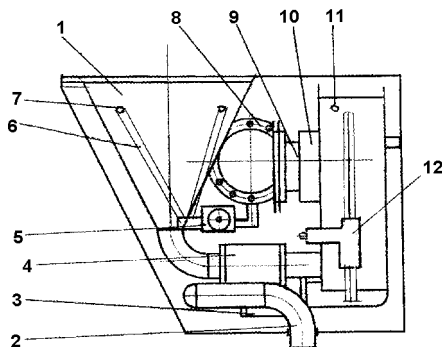
(57) Invenția se referă la o toaletă publică ce face parte dintr-un grup sanitar, destinat vagoanelor de cale ferată, mijloacelor de transport aeriene, navale, auto, precum și instituțiilor publice și private. Toaleta conform invenției este alcătuită dintr-un vas (1) echipat lateral cu un presurizator (8) cu membrană, legat de un rezervor (9) de la care lichidul de spălare sub presiune trece printr-o valvă (5) comandată printr-un

(11) 129919 A2
circuit pneumatic, lichidul condus prin niște țevi (6) efectuează spălarea prin jeturile formate la ieșirea din niște duze (7) dispuse astfel, încât să asigure, prin combinarea lor, vârtejuri elicoidale pe suprafața vasului (1), care să elimine dejecțiile prin deschiderea unei vane (4) de aspirație, comandată, de asemenea, pneumatic, asigurând intrarea acestora într-un rezervor (11) intermediar, datorită creării în acest rezervor (11) a unui vid realizat de un generator (12) de vid, de tip Venturi, dejecții care apoi, sub presiune, sunt eliminate printr-o valvă (3) de refulare, spre un rezervor (2) de retenție, circuitul de acționare și comandă pneumatică fiind asigurat de un controler (10).

Revendicări: 2

Figuri: 1

(11) 129919 A2



(11) 129920 A2 (51) **A61C 13/34** ^(2006.01) (21) a 2011 00296 (22) 04.04.2011 (41) 30.12.2014//12/2014 (71) UNIVERSITATEA "TRANSILVANIA" DIN BRAȘOV, BD.EROILOR NR.29, BRAȘOV, BV, RO (72) STAMATE VALENTIN MARIAN, STR. MANOLE DIAMANDI NR.17, AP. 15, BRAȘOV, BV, RO; OANCEA GHEORGHE, BD. SATURN NR. 1, AP. 14, BRAȘOV, BV, RO (54) **METODĂ ȘI DISPOZITIV DE REALIZARE A LUCRĂRILOR PROTECTIVE DENTARE UTILIZÂND MODELE CU BONTURI MOBILE**

(57) Invenția se referă la o metodă și la un dispozitiv de realizarea a unor lucrări proteice pentru laboratoare de tehnică dentară. Metoda conform invenției constă în digitizarea unui câmp protetic, importul acestuia într-un mediu CAD, prelucrarea în vederea obținerii unor bonturi mobile virtuale, și realizarea acestora. Dispozitivul conform invenției este format dintr-un suport (A) curbat, în care sunt poziționate bonturi (D) mobile, elementele (E) câmpului protetic și clemele (B) de fixare, precum și dintr-o placă (C) cu cep.

Revendicări: 3

Figuri: 7

(11) 129920 A2

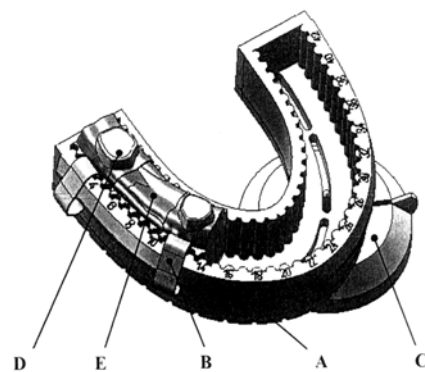


Fig. 6

(11) 129921 A2 (51) **A61F 13/20** ^(2006.01) (21) a 2013 00457 (22) 17.06.2013 (41) 30.12.2014//12/2014 (71) V-VEIL-SHOP LTD., MAKATIOU & AGIAS ELENIS, 36, GALAXIAS BUILDING, 5TH FLOOR, NICOSIA, CY (72) CHAFFRINGEON BERNARD, CHEMIN DU MOTTIER 26, LE MONT, LAUSANNE, CH (74) ROMINVENT S.A., STR. ERMIL PANGRATTI NR.35, SECTOR 1, BUCUREȘTI (54) **ANSAMBLU PENTRU INSERȚIE VAGINALĂ**

(57) Invenția se referă la un ansamblu pentru inserție vaginală, și la un procedeu de fabricare a acestuia. Ansamblul conform invenției cuprinde o țesătură (W) de retenție flexibilă, realizată dintr-un material atraumatic, ce se introduce în cavitatea vaginală cu ajutorul unui aplicator (A), țesătura (W) având un mijloc (R) de îndepărtare și un segment (F1) de țesătură mai scurt, obținut prin strangularea țesăturii (W) într-un loc (P) dispus în aplicator (A), astfel încât țesătura (W) devine mai rigidă și îl face mai puțin penetrabil.

Revendicări: 17

Figuri: 11

(11) 129921 A2

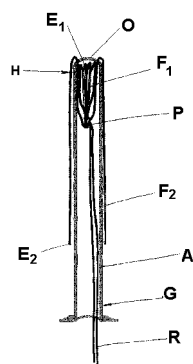


Fig. 2

(11) 129922 A2 (51) **A63B 51/06** ^(2006.01); **A63B 51/12** ^(2006.01); (21) a 2013 00461 (22) 20.06.2013 (41) 30.12.2014//12/2014 (71) UNIVERSITATEA "ȘTEFAN CEL MARE" DIN SUCEAVA, STR.UNIVERSITĂȚII NR.13, SUCEAVA, SV, RO (72) MIHAI IOAN, STR. MITROPOLIEI NR. 10, BL. E, SC. B, AP. 11, SUCEAVA, SV, RO; OLARIU ELENA DANIELA, STR. PRIVEGHETORII NR.18, BL.40, SC.A, AP.14, SUCEAVA, SV, RO (54) **RACHETĂ DE TENIS EXTRAPLATĂ CU DUBLU RACORDAJ**

(57) Invenția se referă la o rachetă de tenis de câmp, extraplată, cu dublu racordaj, destinată jocului de tenis de câmp sau de badminton. Racheta conform invenției este constituită dintr-un mâner (1) prevăzut cu un cadru (2) în care este fixată o ramă (3) eliptică și un profil complex (4) din plastic, pentru susținerea a două racordaje (5 și 6).

Revendicări: 3

Figuri: 8

(11) 129922 A2

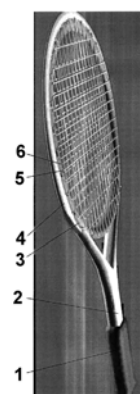


Fig. 1

(11) 129923 A2 (51) **B25J 9/00** ^(2006.01); **B25J 17/00** ^(2006.01); **A61B 19/00** ^(2006.01); (21) a 2011 00312 (22) 07.04.2011 (41) 30.12.2014//12/2014 (71) UNIVERSITATEA TEHNICĂ DIN CLUJ-NAPOCA, STR. MEMORANDUMULUI NR. 28, CLUJ-NAPOCA, CJ, RO (72) VAIDA LIVIU CĂLIN, STR. TEILOR NR. 10, SC. 2, AP. 21, FLOREȘTI, CJ, RO; PLITEA NICOLAE, STR. MOISE NICOARĂ NR. 18, CLUJ-NAPOCA, CJ, RO; PÎSLA DOINA LIANA, STR. HAȚEG NR. 26/7, CLUJ NAPOCA, CJ, RO; GHERMAN BOGDAN GEORGE, STR. CRIZANTEMELOR NR. 22, AP. 6, CLUJ-NAPOCA, CJ, RO; SUCIU MARIUS CRISTIAN, STR. ALMAȘULUI NR. 12, AP. 10, CLUJ-NAPOCA, CJ, RO (74) CABINET DE PROPRIETATE INDUSTRIALĂ CIUPAN CORNEL, STR. MESTECENILOR NR. 6, BL. 9E, AP. 2, CLUJ NAPOCA, JUDEȚUL CLUJ (54) **MODUL DE ORIENTARE CU STRUCTURĂ MODULARĂ CU MAI MULTE CURBURI**

(57) Invenția se referă la un modul de orientare a capului distal al unui instrument chirurgical. Modulul conform invenției este constituit din mai multe elemente (**1a**, **1b** și **1c**) de capăt, intermediar și pentru schimbarea curburii, care permit realizarea unor structuri de orientare cu mai multe curburi, aceste curburi pot avea diferite unghiuri de înclinare, determinate de numărul de elemente (**1b**) intermediare și de valoarea unui unghi (α), și pot realiza mai multe

(11) 129923 A2
curburi a căror orientare una față de cealaltă este definită de valoarea unui unghi (β) și pot avea diferite diametre (**d**) și lungimi (**L**).

Revendicări: 5
Figuri: 8

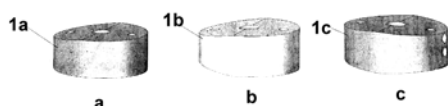


Fig. 1

(11) 129924 A0 (51) **B29C 45/02** ^(2006.01) (21) a 2013 00518 (22) 12.07.2013 (41) 30.12.2014//12/2014 (71) UNIVERSITATEA "PETRU MAIOR" DIN TÂRGU MUREȘ, STR. NICOLAE IORGA NR. 1, TÂRGU MUREȘ, MS, RO (72) VASILACHE VIRGILIUȘ, STR. MĂGUREI NR. 25, AP. 2, TÂRGU MUREȘ, MS, RO; MOLDOVAN LIVIU, STR. TÂRGULUI NR. 23, AP. 3, TÂRGU MUREȘ, MS, RO (54) **MAȘINĂ PENTRU INJECTAT MATERIALE PLASTICE**

(57) Invenția se referă la o mașină destinată injectării materialelor plastice termoplaste. Mașina conform invenției are o unitate (**1**) de injectare verticală, fixată rigid pe un batiu (**2**), și un dispozitiv (**3**) de închidere orizontal, având niște urechi (**9**) care glisează fiecare pe câte unul dintre niște suporturi (**6**) longitudinale, fixat rigid pe batiu (**2**), în suporturi (**6**) fiind practicat câte un canal (**a**) longitudinal, poziția dispozitivului (**3**) de închidere orizontal față de axa unității (**1**) de injectare verticală putându-se fixa pentru orice grosime a unor semimatrițe (**4** și **5**), prin strângerea urechilor (**9**) pe suporturile (**6**) longitudinale cu ajutorul unui șurub (**7**) care trece prin canal (**a**), și al unei piulițe (**8**), acționarea fiind realizată de niște cilindri (**10**) hidraulici.

Revendicări: 3
Figuri: 5

(11) 129924 A0

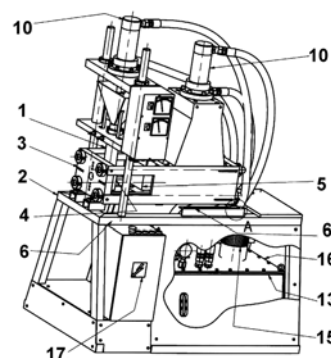


Fig. 1

(11) 129925 A2 (51) **B32B 5/02** ^(2006.01) (21) a 2013 00421 (22) 31.05.2013 (41) 30.12.2014//12/2014 (71) INSTITUTUL NAȚIONAL DE CERCETARE-DEZVOLTARE PENTRU TEXTILE ȘI PIELĂRIE, STR. LUCREȚIU PĂTRĂȘCANU NR. 16, SECTOR 3, BUCUREȘTI, B, RO (72) DOROGAN ANGELA, STR. VALEA CĂLUGĂREASCĂ NR. 4, BL. 5, AP. 1, SECTOR 6, BUCUREȘTI, B, RO (54) **ȚESĂTURĂ PENTRU LENJERIE DE PAT DESTINATĂ PERSOANELOR VÂRSTNICE, A CELOR CU DIZABILITĂȚI DE MIȘCARE ȘI IMUNITATE**

(57) Invenția se referă la o țesătură utilizată la realizarea componentelor de lenjerie de pat pentru persoane vârstnice cu dizabilități de imunitate și/sau mișcare. Țesătura conform invenției are o compoziție formată din 30% fibre poliesterice cu secțiunea în formă de elice, pentru confort termic și eliminarea transpirației de la nivelul pielii, 25% fibre poliestere, cu protecție la flacără și cu efect de formare a pilingului minimizat, 32% fibre celulozice regenerare, 0,7% ioni de argint, pentru protecție antibacteriană, și 12% parafină, pentru asigurarea reglării termice, produsul având o rezistență mecanică de 400..900 N/5cm pe direcția sistemului de fire de urzeală, și 350..700 N/5cm pe direcția firelor din sistemul de bătătură.

Revendicări: 5

(11) 129926 A2 (51) **B32B 7/02** ^(2006.01), **B32B 3/16** ^(2006.01), (21) a 2013 00365 (22) 15.05.2013 (41) 30.12.2014//12/2014 (71) EULACLASER SRL, STR. SUCEVEI NR. 14, ORADEA, BH, RO (72) PROIETTI ORZELLA GUIDO, STR. VIA DELLA SALVIA NR. 64, ROMA, IT, IT (74) CABINET INDIVIDUAL NEACȘU CARMEN AUGUSTINA, STR.ROZELOR NR.12/3, BAIA MARE, JUDEȚUL MARAMUREȘ (54) **PROCEDEU DE OBTINERE A MATERIALELOR FLEXIBILE DIN MATERIALE RIGIDE**

(57) Invenția se referă la un procedeu de transformare a unor categorii largi de materiale rigide, cum sunt masele plastice, lemnul, metalele și altele asemenea, în materiale flexibile, bazat pe conceptul de modularizare, procedeu având aplicabilitate industrială în domeniul construcției de autoturisme și naval, dar și în domeniul arhitecturii, al decorațiunilor, în modă, electronică și în alte domenii unde se folosesc astfel de materiale. Procedeu conform invenției constă în lipirea materialului rigid pe un substrat flexibil, cum ar fi țesătură, stofă sau piele, fie prin aplicarea unui lipici special, cu ajutorul unui aparat serigrafic, fie prin aplicarea unei pelicule termoadezive, urmată de presare cu ajutorul unui utilaj care încălzește și

(11) 129926 A2

presează cele două materiale, urmată de incizarea suprafeței materialului rigid cu un aparat laser, în toată grosimea acestuia, fără a atinge substratul flexibil, după un desen CAD de înaltă precizie, prin tăierea unor linii la distanță de un milimetru una de alta, orientate orizontal, vertical și oblic, astfel încât să se obțină un caroiaj format din diverse figuri geometrice cum ar fi triunghiuri, pătrate și altele asemenea, independente între ele, iar în final are loc tăierea/decuparea de înaltă precizie numai a materialului rigid, după geometria dorită, prin microforaje efectuate la intersecția liniilor incizate.

Revendicări: 3

(11) 129927 A2 (51) **B60H 1/32** ^(2006.01), **F17C 13/02** ^(2006.01), (21) a 2012 00645 (22) 07.11.2012 (41) 30.12.2014//12/2014 (71) INSTITUTUL NAȚIONAL DE CERCETARE-DEZVOLTARE PENTRU TEHNOLOGII CRIOGENICE ȘI IZOTOPICE - ICSI RÂMNICU VÂLCEA, STR.UZINEI NR.4, RÂURENI, VL, RO (72) GHERGHINESCU SORIN, STR. CALEA LUI TRAIAN NR.160, BL.21, SC.A, AP.6, ZONA NORD, RÂMNICU VÂLCEA, VL, RO; POPESCU GHEORGHE, STR. CALEA LUI TRAIAN NR.129, B.L.L SC.A, AP.11, RÂMNICU VÂLCEA, VL, RO (54) **SISTEM CRIOGENIC PENTRU ASIGURAREA SECURITĂȚII NUCLEARE ÎN INSTALAȚIILE DE SEPARARE A TRITIULUI PRIN DISTILARE**

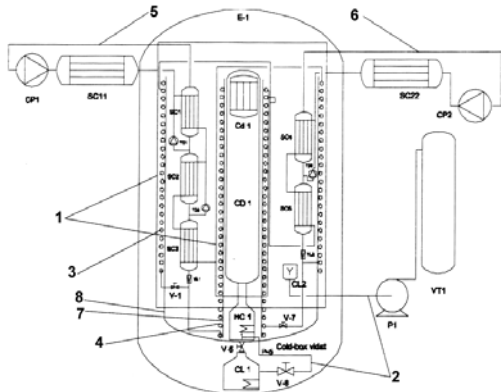
(57) Invenția se referă la un sistem criogenic, integrat, multifuncțional, cu funcția de securitate la o instalație nucleară, și rol de prevenire a apariției unor avarii majore într-o instalație de distilare criogenică, utilizate în energetica nucleară. Sistemul conform invenției are în componență un modul (1) care face colectarea și menținerea fluidului criogenic la temperaturi apropiate de cele de proces, și, respectiv, un modul (2) care face transferul controlat al fluidului criogenic într-un vas de colectare al primului modul

(11) 129927 A2

(1), în timpul acestui proces fiind controlată puterea frigorifică a unei zone de colectare prin condensare pentru transferul, comprimarea și depozitarea ulterioară în condiții de siguranță.

Revendicări: 1

Figuri: 1



(11) 129928 A2 (51) **B60K 17/28** (2006.01), **F16H 47/04** (2006.01), (21) a 2010 00583 (22) 05.07.2010 (41) 30.12.2014/12/2014 (71) S.C. HYDRAMOLD S.R.L., STR. D. MANGERON NR. 49, IAȘI, IS, RO (72) CHIRIȚĂ CONSTANTIN, STR. CUCU NR. 13, BL. D10, TR. 2, AP. 2, IAȘI, IS, RO; DAMIAN LAURENȚIU, BD. INDEPENDENȚEI NR. 15, BL.1-5, SC.B1, ET. 5, AP. 18, IAȘI, IS, RO; HANGANU ADRIAN CONSTANTIN, ȘOS. ARCU NR. 39, BL. CL 6, SC. B, ET. 7, AP. 19, IAȘI, IS, RO; CALFA DANIEL, BL. A9, SC. A, ET.3, AP.12, SAT DANCU, COMUNA HOLBOCA, IS, RO (54) **GRUP COMBINAT MECANO-HIDRAULIC DE ACȚIONARE**

(57) Invenția se referă la un grup combinat mecano-hidraulic de acționare cu angrenaje, cuplaje și sistem hidrostatic de acționare și comandă, utilizabil și în structura autovehiculelor utilitare sau utilajelor autopropulsate, destinat deplasării acestora după o ciclogramă impusă. Grupul conform invenției este prevăzut cu o transmisie (A) mecanică interpusă între cutia de viteze a autovehiculelor utilitare și puntea de antrenare a roților motoare, transmisie (A) formată dintr-un arbore (1) de intrare, coaxial cu un arbore (2) de ieșire, care se sprijină prin intermediul unui rulment (3) pe arbore (1), cuplarea dintre cei doi

(11) 129928 A2

arbori (1 și 2), pentru realizarea de către autovehicul a regimului de lucru pentru deplasarea între locații, se obține prin două semicuple (4, 5) disc, care, instalate fiind pe cele două capete ale arborilor prin îmbinări cu caneluri, semicuple apropiate prin comandă, se obține, printr-o dantură (e) frontală, cuplarea celor două semicuple (4, 5) și, deci, un raport de transmisie 1:1, pentru deplasarea tehnologică fiind necesară comanda semicuplei (4) de pe arbore (1) pentru cuplare prin intermediul unei danturi (f) frontale, cu o roată (6) dințată, montată liber pe arbore, realizând prin aceasta antrenarea roții și, de aici, transmisia mișcării de rotație unei roți (7) dințate conduse, ce antrenează un grup (8) pompă hidrostatică dublă, ce face parte dintr-un sistem (C) de acționare, pompă-motor hidrostatic de forță, comandat și presetat cu un automat programabil, asamblat în afara unei carcase (B) a transmisiei mecanice, un motor (9) hidrostatic, ce antrenează un pinion (10) aflat în interiorul carcasei (B), și care antrenează o roată (11) dințată, montată liber pe arbore (2), roată (11) ce poate antrena arborele (2) dacă semicuplele (5) de pe arbore (2) este comandat și realizează

(11) 129928 A2

cuplarea cu roata (11) printr-o dantură (g) de cuplaj frontală, obținându-se astfel un raport de transmisie reglabil prin sistemul hidrostatic.

Revendicări: 1

Figuri: 6

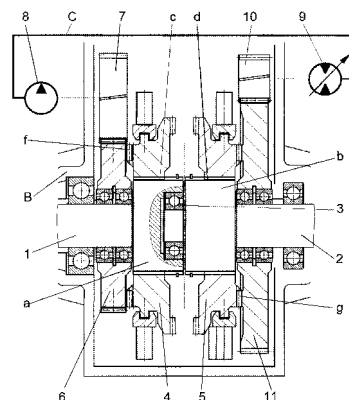


Fig. 3

(11) 129929 A0 (51) **B64D 1/08** (2006.01); **B64D 17/52** (2006.01); **B64D 17/04** (2006.01); **F42B 15/01** (2006.01); (21) a 2014 00499 (22) 27.06.2014 (41) 30.12.2014//12/2014 (71) RÎNEA TIBERIU EMIL ILIE, STR. GEORGE VALENTIN BIBESCU NR. 16, BL. 12, SC. 5, ET. 1, AP. 3, SECTOR 1, BUCUREȘTI, B, RO (72) RÎNEA TIBERIU EMIL ILIE, STR. GEORGE VALENTIN BIBESCU NR. 16, BL. 12, SC. 5, ET. 1, AP. 3, SECTOR 1, BUCUREȘTI, B, RO (54) **METODĂ ȘI INSTALAȚIE DE PARAȘUTARE AGREGAT UNITAR ACTIV LOGIC DE COMANDĂ RAPIDĂ COMPLEXĂ ȘI SPECIALĂ**

(57) Invenția se referă la o metodă și la o instalație de parașutare agregat unitar activ logic de comandă rapidă, complexă și specială, destinată deschiderii parașutei rapide și scurte, pentru căderi puțin înalte, prin lansarea inversă, pentru salvarea navelor aeriene. Metoda conform invenției constă în aceea că parașuta se lansează singură, detectând avaria prin deplasări și accelerații, dirijând aterizarea și alegând metoda specială situației, parașuta balistică fiind aparent deschisă în poziție inversă, apoi reorientată vertical, prin tracțiunea obiectului în cădere, și parașuta apare gata deschisă lângă obiect; este posibilă lansarea sacului prin rotor, sincronizat cu rotorul elicopterului, parașuta este ancorată de rotor, desfășoară cablul din sac, tensionat, controlat deasupra paletelor în mișcare.

(11) 129929 A0

Instalația conform invenției cuprinde doi saci (2) pentru parașute instalate în așteptare pe navă, fiecare cu două parașute în două trepte de forță, prima treaptă fiind frânarea și orientarea navei, a doua - frânarea suplimentară în ansamblu cu prima și, pentru lansarea sacului (2) parașutelor și trecerea deasupra rotorului, și în punctul ales țintă ca cel mai favorabil, fiecare sac (2) este instalat pe un minitun (10) de lansare, cu care se face desprinderea de navă și lansarea rapidă și precisă a masei sacului, sincronizată cu rotirea paletelor, minitunul (10) având orientarea cu un unghi (11) reglabil după necesitatea situației, fiecare sac (2) fiind dotat cu o rachetă (12) purtătoare, teleghidată, pentru transport, cu corecția în mișcare a direcției inițiale de lansare, și cu propulsia limitată spre finele traseului prevăzut, și oprirea la comandă, cu dirijarea programată și asistată logic pe un traseu în semicerc prelungit, după caz, pe parcurgerea lui, traseu generat de o rachetă (12) care întinde cablul (3) de ancorare deasupra paletelor rotorului principal, și cu raza limitată de lungimea de moment a unui cablu (3) de ancorare, întins tensionat.

Revendicări: 13

Figuri: 6

(11) 129929 A0

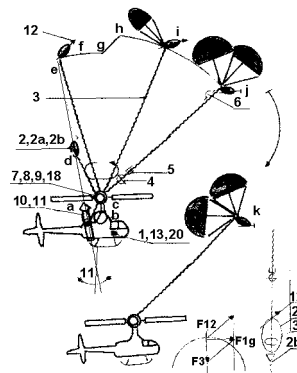


Fig. 1

(11) 129930 A2 (51) **B66F 3/12** (2006.01) (21) a 2013 00456 (22) 17.06.2013 (41) 30.12.2014//12/2014 (71) ONCIOIU TUDOR DANIEL, STR. AZOTULUI NR. 3, BL. 33D, SC. A, ET. 8, AP. 52, SECTOR 2, BUCUREȘTI, B, RO; ENACHE ADRIAN IONUȚ, STR. SUSENI NR. 322AA, COMUNA DRAGOSLAVELE, AG, RO; HALALAU CRISTIAN ALEXANDRU, STR. MĂRGEANULUI NR. 8, BL. M68, SC. A, ET. 2, AP. 11, SECTOR 5, BUCUREȘTI, B, RO; MANOLE CORNEL ȘTEFAN, STR. ROZELOR NR. 83, SAT GARBOVI, IL, RO; BUZDUGAN ANDREI LUCIAN, STR. ELENA CARAGIANI NR. 4, BL. 3B, SC. 2, ET. 3, AP. 26, SECTOR 1, BUCUREȘTI, B, RO (72) ONCIOIU TUDOR DANIEL, STR. AZOTULUI NR. 3, BL. 33D, SC. A, ET. 8, AP. 52, SECTOR 2, BUCUREȘTI, B, RO; ENACHE ADRIAN IONUȚ, STR. SUSENI NR. 322AA, COMUNA DRAGOSLAVELE, AG, RO; HALALAU CRISTIAN ALEXANDRU, STR. MĂRGEANULUI NR. 8, BL. M68, SC. A, ET. 2, AP. 11, SECTOR 5, BUCUREȘTI, B, RO; MANOLE CORNEL ȘTEFAN, STR. ROZELOR NR. 83, SAT GARBOVI, IL, RO; BUZDUGAN ANDREI LUCIAN, STR. ELENA CARAGIANI NR. 4, BL. 3B, SC. 2, ET. 3, AP. 26, SECTOR 1, BUCUREȘTI, B, RO (54) **SISTEM AUTOMAT DE SUSPENDARE ELECTRO-PNEUMATIC ÎNCORPORAT ÎN CAROSERIE**

(57) Invenția se referă la un sistem automat de suspendare, electropneumatic, încorporat în caroserie, destinat suspendării sau ridicării autovehiculului, acționat electric, cu un curent continuu de la sistemul

(11) 129930 A2

electric al autovehiculului, și care mai poate fi utilizat pentru umflarea pneurilor și înșurubarea sau deșurubarea prizoanelor sau piulițelor. Sistemul conform invenției este format dintr-un compresor (1) pneumatic, alimentat cu un curent continuu de 12 v, o butelie (2) tampon, pentru menținerea constantă a debitului și a presiunii de aer comprimat necesar, patru cilindri (3) pneumatici cu dublă acțiune, patru electrovalve (4) care permit acționarea cilindrilor simultan, pereche sau individual, circulația aerului sub presiune realizându-se prin niște conducte (5), niște racorduri (6) și un distribuitor (7), iar acționarea sistemului se realizează prin intermediul unui panou (8) de comandă, pentru înlocuirea roților folosindu-se un pistol (9) pneumatic, cu care se deșurubează sau înșurubează prizoanele sau piulițele, acesta fiind acționat de aer sub presiune, furnizat de la butelia tampon printr-un furtun (10) montat la un niplu (11) de racordare și o priză (12) rapidă, iar pentru reglarea presiunii în pneuri, sistemul dispune de un pistol (13) cu manometru, iar ca sistem de siguranță, pentru supra-

(11) 129930 A2

solicitarea sistemului din punct de vedere al presiunii, se utilizează un limitator (14) de presiune pentru fiecare cilindru pneumatic.

Revendicări: 5

Figuri: 4

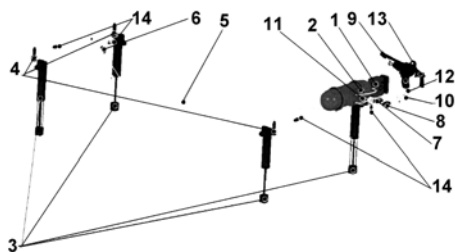


Fig. 1

(11) 129931 A2 (51) **C01B 17/16** ^(2006.01); **C02F 5/00** ^(2006.01); (21) a 2013 00414 (22) 29.05.2013 (41) 30.12.2014/12/2014 (71) CUPCEA NICOLAE, STR. ARIESUL MARE NR.5 BL.112 AP.16 SECT.6, BUCUREȘTI, B, RO; RĂUȚĂ CONSTANTIN, STR. TURBINEI NR. 23, SECTOR 2, BUCUREȘTI, B, RO (72) CUPCEA NICOLAE, STR. ARIESUL MARE NR. 5 BL.112 SECT.6, BUCUREȘTI, B, RO; RĂUȚĂ CONSTANTIN, STR. TURBINEI NR. 23, SECTOR 2, BUCUREȘTI, B, RO (54) **EXTRAGEREA HIDROGENULUI SULFURAT (H₂S) DIN MAREANEGRĂ**

(57) Invenția se referă la o instalație și la un procedeu pentru extragerea hidrogenului sulfurat cantonat sub forma unui strat subacvatic aflat la adâncimi relativ mari, cum ar fi, de exemplu, în Marea Neagră. Instalația conform invenției este alcătuită dintr-un bloc (A) de captare a apei de la adâncime, un sistem (B) de pompare a apei cu H₂S din adâncime la suprafață, unde sunt amplasate un generator (C) de energie, cu amoniac, niște bazine (D) de separare a H₂S de apa mării, o instalație (E) de separare a sării din apa mării, niște bazine (F) de acumulare a apei desalinizate, o instalație (G) pentru extragerea H₂S din săru-

(11) 129931 A2

rile depuse în bazinele (D) de separare și, respectiv, o instalație (H) de captare a energiei solare și/sau eoliene. Procedeu conform invenției constă în pomparea apei de mare de la adâncime, utilizând presiunea atmosferică, și colectarea acesteia într-un rezervor plasat la 2 m sub nivelul mării, urmată de pomparea cu ajutorul unor pompe de vacuum a apei din acesta deasupra nivelului mării, la înălțime de maximum 5 m, după care are loc tratarea apei mării cu ajutorul sodei caustice, obținându-se apa și sulfura și sulfatul de sodiu, care, în continuare, sunt tratate cu un acid tare, cum ar fi HCl, pentru obținerea H₂S în stare gazoasă, ce poate fi utilizat pentru încălzirea amoniacului în generatorul (C) cu amoniac.

Revendicări: 3

Figuri: 6

(11) 129931 A2

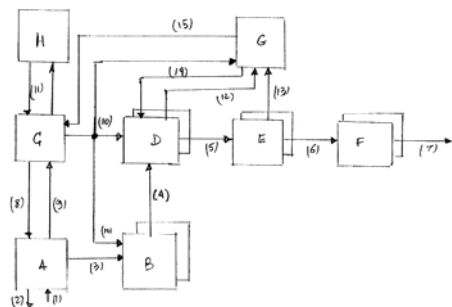


Fig. 1

(11) 129933 A0 (51) **C02F 1/46** (2006.01) (21) a 2014 00390 (22) 26.05.2014 (41) 30.12.2014//12/2014 (71) HELLENIC TILER INVEST S.R.L., STR.FEȚELOR NR.22, PARTER, CAMERA 2, SECTOR 3, BUCUREȘTI, B, RO (72) ȘTEFĂNOIU HORĂȚIU GEORGE, STR.PAJUREI NR.11, BL.F4, SC.B, AP.40, SECTOR 1, BUCUREȘTI, B, RO (54) **INSTALAȚIE DE TRATARE A APELOR DE LA FERME AGRICOLE**

(57) Invenția se referă la o instalație pentru tratarea apelor de la ferme agricole, conținând deșeuri lichide, de origine animală, cu un conținut ridicat de amoniac, fosfor, hidrogen sulfurat, azot. Instalația conform invenției are în componență niște module (B) de tratare a apei cu plasmă la temperatură ridicată, niște module (C) de tratare a apei cu plasmă rece, niște filtre de separare a aburului de gaz, niște pompe de colectare a gazului rezultat în module (B), un generator (M) de energie electrică ce folosește gazul rezultat pentru producerea energiei electrice, niște senzori (G, F) pentru citirea parametrilor de intrare și, respectiv, de ieșire a apei tratate, și un tablou (D) general de urmărire și control al instalației, precum și un alt tablou (E) pentru urmărirea și controlul parametrilor apei tratate.

Revendicări: 5

Figuri: 10

(11) 129932 A2 (51) **C01B 39/02** (2006.01) (21) a 2013 00306 (22) 18.04.2013 (41) 30.12.2014//12/2014 (71) AMD INITIATIVE S.R.L., ALEEA COMPOZITORILOR NR.6 A, BL.822, SC.C, AP.115, SECTOR 6, BUCUREȘTI, B, RO (72) ALBULESCU CARMEN, DRUMUL TABEREI NR.39, BL.O S.4, SC.D, AP.154, SECTOR 6, BUCUREȘTI, B, RO; IONIȚĂ TUDOR MIHNEA, ALEEA COMPOZITORILOR NR.6A, SC.C, AP.115, SECTOR 6, BUCUREȘTI, B, RO (54) **PROCEDURĂ DE OBTINERE ȘI PRODUSE MINERALE STRUCTURATE MODIFICATE PRIN SCHIMB IONIC ȘI PRETRATAMENTE HOMOIONICE ȘI/SAU DE ANHIDRIZARE**

(57) Invenția se referă la un procedeu de obținere a unui produs mineral modificat, utilizat în tratarea fluidelor contaminate. Procedeu conform invenției constă în pretratarea unui material silicatic/ alumino-silicatic cu 0,1...5% soluții donoare de ioni de sodiu, timp de 4...48 h, la o temperatură de 20...30°C, materialul solid este uscat până la o umiditate de 1...5%, după care este supus schimbului ionic cu 0,1...10% soluții de sare ale unor cationi de metale alcaline sau alcalinopămâtoase, la o temperatură de 20...30°C, timp de 3...15 min, din care rezultă un produs modificat, având o umiditate de 3...10% și o granulație de 20...100μ.

Revendicări: 8

(11) 129933 A0

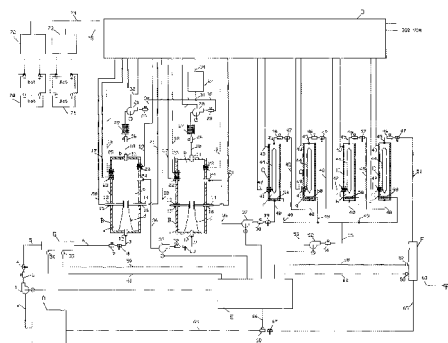


Fig. 1

(11) 129934 A2 (51) **C02F 1/463** ^(2006.01) (21) a 2012 00959 (22) 05.12.2012 (41) 30.12.2014//12/2014 (71) INFOMEDIA SRL, STR. M. KOGĂLNICEANU NR. 13, PIATRA-NEAMȚ, NT, RO (72) CREȚESCU IGOR, STR. TUDOR VLADIMIRESCU, BL.Q 1, SC.B, ET.2, AP.10, IAȘI, IS, RO; TEODOSIU CARMEN, STR. N.GANEN NR. 15, IAȘI, IS, RO; ZALESCHI LAURA, STR. PĂRĂULUI NR. 44, BOTOȘANI, BT, RO; SOREANU GABRIELA, STR. TITU MAIORESCU NR. 24, BL. H4, SC. B, ET. 4, AP. 17, IAȘI, IS, RO; ANTONESCU ION, STR VASILE LUPU NR. 124A, Bl. A1, SC.B1, ET.1, AP.1, IAȘI, IS, RO (54) **REACTOR PENTRU EPURAREA ELECTROCHIMICĂ A APELOR UZATE INDUSTRIALE**

(57) Invenția se referă la un reactor electrochimic multifuncțional, destinat creșterii eficienței de epurare a apelor uzate provenite din industriile organice, petrochimice, constructoare de mașini. Reactorul conform invenției este prevăzut cu electrozi solubili tip sandviș, formați dintr-un suport (9) inert pe care este fixat un electrod (8) consumabil, prin intermediul unei garnituri (7) elastice grafitate, pentru a se realiza etanșarea între celule prin destinderea garniturii (7) elastice, atunci când electrodul (8) se consumă.

Revendicări: 3
Figuri: 2

(11) 129934 A2

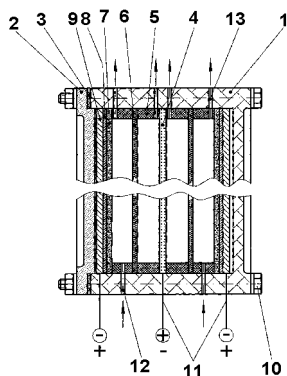


Fig. 1

(11) 129935 A0 (51) **C04B 24/24** ^(2006.01) (21) a 2014 00202 (22) 14.03.2014 (41) 30.12.2014//12/2014 (71) ICPT TEHNOMAG CUG S.A. CLUJ-NAPOCA, BD. MUNCII NR.18, CLUJ-NAPOCA, CJ, RO (72) VASIU RĂZVAN ANDREI, BD.NICOLAE TITULESCU NR.147/37, CLUJ-NAPOCA, CJ, RO; GNANDT FRANCISC, STR.TULCEA NR.26, AP.19, CLUJ-NAPOCA, CJ, RO (54) **PLĂCI MULTISTRAT DIN SPUMĂ DE BAZALT CU POROZITATE ÎNCHISĂ ȘI DESCHISĂ**

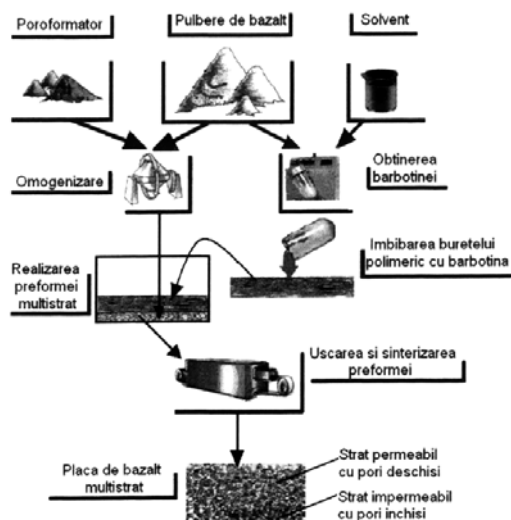
(57) Invenția se referă la o placă cu structură celulară, multistrat, în care un strat are o structură celulară cu pori deschiși, urmat de unul sau mai multe straturi cu structură celulară cu pori închiși, în funcție de utilizare și de încărcarea plăcii. Placa conform invenției este constituită dintr-un strat cu pori închiși, format din pulbere de bazalt amestecată cu un agent spumant, un compus organic sau anorganic sub formă de pulbere, depus într-o matriță, și, respectiv, dintr-un strat cu pori deschiși, constituit din pulbere de bazalt amestecată cu solvent, formând o barbotină care este absorbită de o masă polimerică buretoasă, care conține și un poroformator, aceste straturi fiind încălzite și răcite controlat, porozitatea stratului cu pori deschiși fiind de până la 80%, cu o dispunere

(11) 129935 A0

controlată. Procedul conform invenției constă în aceea că bazaltul sub formă de pulbere, cu granulația mai mică de 55 μm , este amestecat cu un agent spumant, un compus organic sau anorganic sub formă de pulbere cu o granulație de 25...55 μm , și este depus într-o matriță, formând un strat cu pori închiși, iar o altă cantitate de pulbere de bazalt amestecată cu un solvent în proporție de 15...30%, sub formă de barbotină, este absorbită într-o masă polimerică buretoasă, depusă în matriță, peste primul strat și poroformator, și apoi încălzită într-un regim lent până la 450°C, temperatură la care amestecul este menținut 15...30 min, iar apoi are loc o încălzire la 900...1050°C, pentru spumarea și sinterizarea bazaltului, pentru blocarea gazului în masa de bazalt, producându-se solidificarea, după care materialul este răcit până la 550°C, cu o viteză de 50...100°C/min. De la 550°C până la temperatura ambiantă răcirea se face lent, în regim de recoacere.

Revendicări: 2
Figuri: 1

(11) 129935 A0



(11) 129936 A2 (51) **C04B 26/16** (2006.01) (21) a 2013 00321 (22) 25.04.2013 (41) 30.12.2014//12/2014 (71) STOICA LUCIAN DĂNUȚ, ȘOS. PĂCURARI NR. 6, BL. 558, SC. 4, ET. 1, AP. 1, IAȘI, IS, RO (72) STOICA LUCIAN DĂNUȚ, ȘOS. PĂCURARI NR. 6, BL. 558, SC. 4, ET. 1, AP. 1, IAȘI, IS, RO (54) **MORTAR COMPOZIT TERMOIZOLATOR**

(57) Invenția se referă la un material compozit termoizolator, utilizat în construcții. Materialul conform invenției este un amestec constituit din nisip și spumă poliuretanică.

Revendicări: 1

(11) 129937 A0 (51) **C05F 11/00** (2006.01) (21) a 2013 00897 (22) 25.11.2013 (41) 30.12.2014//12/2014 (71) TRANSPROIECT ORGANIC SRL, SAT MALIC, ALEEA IRIS NR. 1, AP. 3, COMUNA MALIUC, TL, RO (72) OANCEA FLORIN, STR.PAȘCANI NR.5, BL.D 7, SC.E, ET.2, AP.45, SECTOR 6, BUCUREȘTI, B, RO; DOBRONAUTEANU EMANUEL CORNELIU, INTRAREA BITOLIA NR. 28, SECTOR 1, BUCUREȘTI, B, RO (54) **PROCEDEU DE OBTINERE A UNOR FERTILIZANȚI DIN VINASĂ**

(57) Invenția se referă la un procedeu de obținere a unor fertilizanți din vinasă. Procedul conform invenției constă în separarea unui concentrat de drojdie din vinasă, la care se adaugă zgură de oțelărie având un conținut de minimum 2,5% oxid de mangan și 25% oxid de fier, în proporție de 2 părți zgură la 98 părți vinasă, după care se adaugă și cărbune în proporție de 2 părți la 100 părți amestec vinasă zgură, se menține amestecul sub agitare, pentru precipitarea acizilor humici, după care se supune filtrării, din care rezultă un filtrat azotat care se utilizează ca fertilizant F1, precum și un reziduu care se amestecă apoi cu cărbune vegetal, rumeguș de lemn și omogenizat de drojdie, în proporție de 6:44:40:10, rezultând un fertilizant organomineral F2.

Revendicări: 5

(11) 129938 A0 (51) **C05F 11/04** (2006.01) (21) a 2014 00456 (22) 18.06.2014 (41) 30.12.2014//12/2014 (71) INSTITUTUL NAȚIONAL DE CERCETARE-DEZVOLTARE PENTRU PEDOLOGIE, AGROCHIMIE ȘI PROTECȚIA MEDIULUI - ICPA BUCUREȘTI, BD.MĂRĂȘTI NR.61, SECTOR 1, BUCUREȘTI, B, RO (72) SÎRBU CARMEN EUGENIA, STR.INDEPENDENȚEI NR.10, BL.6, SC.A, ET.3, AP.8, CRAIOVA, DJ, RO; CIOROIANU TRAIAN MIHAI, BD. MĂRĂȘTI NR. 61, SECTOR 1, BUCUREȘTI, B, RO; DUMITRU MIHAIL, STR.SPINIȘ NR.2, BL.105, SC.C, ET.1, AP.23, SECTOR 4, BUCUREȘTI, B, RO (54) **FERTILIZANT COMPLEX CU SUBSTANȚE HUMICE ȘI METODĂ DE APLICARE**

(57) Invenția se referă la un fertilizant complex, lichid, cu substanțe humice, cu aplicare extraradiculară, prin pulverizare pe frunze, sau radiculară, prin încorporare în sol, fertigare, udare cu picătura și la o metodă de aplicare a acestuia. Fertilizantul conform invenției este constituit din 152,2...271,8 g/l azot total, din care 139,4...147,2 g/l sub formă amidică, 6,2...66,9 g/l amoniacală și 0...65,5 g/l nitrică, 10...35 g/l pentaoxid de fosfor, 5...40 g/l oxid de potasiu, microelementele fier, cupru, zinc, magneziu, mangan, bor, sulf, ca SO₃ în concentrație 5,5...28,3 g/l, și substanțe organice

(11) 129938 A0

12,8...22,7 g/l, din care 3,3...10 g/l substanțe humice, fiind obținut prin introducerea într-o matrice de tip NPK, rezultată prin neutralizarea acidului fosforic cu carbonat/hidroxid de potasiu, folosind ca sursă de azot uree, azotat de amoniu și/sau, respectiv, sulfat de amoniu, și adăugarea unei soluții de microelemente fier, cupru, zinc, mangan, magneziu, bor chelatare cu sarea disodică a acidului etilendiaminotetraacetic și acid citric, și a unei soluții de humat de potasiu. Metoda conform invenției constă în aceea că produsul se administrează sub formă de soluție apoasă de concentrație 0,1...10%, în cantitate de 200...10.000 l/ha, în 2...3 tratamente, în funcție de procedeul de fertilizare foliară sau radiculară, tipul de cultură și faza de vegetație a plantei, respectiv, în doze de 50...300 l/ha, la aplicarea radiculară prin încorporare în sol.

Revendicări: 2

(11) 127831 A3 (51) **C10L 5/02** (2006.01); **C10L 5/16** (2006.01); **C10F 7/04** (2006.01); (21) a 2012 00342 (22) 15.05.2012 (41) 28.09.2012/19/2012 (71) SOCIETATEA NAȚIONALĂ A LIGNITULUI OLTENIA S.A., STR. TUDOR VLADIMIRESCU NR.1-15, TÂRGU-JIU, GJ, RO (72) SCORȚARIU OPREA VASILE, STR. SĂVINEȘTI NR. 62, TÂRGU JIU, GJ, RO; SIMEREA I. VASILE, STR. ALEXANDRU IOAN CUZA NR.10, TÂRGU-JIU, GJ, RO; DAFINOIU I. MIHAIL, LOCALITATEA PLOȘTINA NR.27, MOTRU, GJ, RO; BURLAN I. DANIEL, STR. MACULUI NR.10, MOTRU, GJ, RO; MEZINCA I. MIRCEA, LOCALITATEA LEURDA, MOTRU, GJ, RO; OLARU DANIEL, ALEEA ZAMBILELOR NR. 2, BL. 10, SC. 2, ET. 2, AP. 12, MOTRU, GJ, RO; CRUCERU MIHAI, BD. CONSTANTIN BRÂNCUȘI NR. 45, BL. 45, SC. 1, ET. 3, AP. 9, TÂRGU MUREȘ, GJ, RO; TRUFELEA C. CONSTANTIN-COSMIN, LOCALITATEA DRĂGUȚEȘTI, COMUNA DRĂGUȚEȘTI, GJ, RO; GURAN ION, SAT UNGURENI, COMUNA DĂNEȘTI, GJ, RO (54) **PROCEDEU DE OBȚINERE A BRICHETELOR DIN LIGNIT CU PCS MAI MIC DE 23865 KJ/KG, CU EMISII REDUSE DE OXIZI DE SULF**

(57) Invenția se referă la o compoziție și la un procedeu de brichetare a lignitului cu PCS<23865 kJ/kg în amestec cu alte materiale, pentru a reduce emisiile de oxizi de sulf rezultați prin ardere. Compoziția

(11) 127831 A3

amestecului conform invenției este realizată din 68...95% lignit PCS<23865 kJ/kg, 0,1 argilă grasă comună, 0,1 acid polivinilic, 0,25% biomasă, respectiv, deșeuri de lemn, și 2,5% acceptor organic de sulf, respectiv, oxid de calciu, potasiu, magneziu sau bariu, hidroxid de calciu, potasiu, magneziu sau bariu, carbonat de calciu, potasiu, magneziu sau bariu, dolomită. Procedeul conform invenției, pentru realizarea compoziției amestecului, constă în selectarea manuală sau mecanică a lignitului cu PCS<23865 kJ/kg, prepararea și dozarea elementelor, omogenizarea acestora prin introducerea într-un malaxor, și brichetarea amestecului prin presare la rece la presiuni de 2...100 MPa.

Revendicări: 2

Cu raport de documentare publicat la data de 30.12.2014

(11) 129939 A2 (51) **C22C 5/04** (2006.01); **B21C 1/00** (2006.01); **C23C 4/10** (2006.01); (21) a 2013 00463 (22) 20.06.2013 (41) 30.12.2014/12/2014 (71) BOLOGA CLAUDIU, STR. BOLYAI NR. 20/3, TÂRGU MUREȘ, MS, RO (72) BOLOGA CLAUDIU, STR. BOLYAI NR. 20/3, TÂRGU MUREȘ, MS, RO (74) FÂNTÂNĂ RAUL SORIN & ASOCIAȚII S.R.L., STR.9 MAI NR.4, SC.D, AP.3, BRAȘOV, JUDEȚUL BRAȘOV (54) **PROCEDEU DE PRELUCRARE A SEMIFABRICATELOR DIN TANTAL ȘI PRODUSE OBȚINUTE DIN TANTAL**

(57) Invenția se referă la un procedeu de prelucrare a semifabricatelor din tantal, care pot fi utilizate la confecționarea instrumentelor medicale, a implanturilor sau a altor dispozitive care intră în contact direct cu corpul uman, beneficiind de proprietățile antialergice ale tantalului, la realizarea plăcilor cu circuite integrate din electronică, precum și la confecționarea bijuteriilor numai din tantal, sub formă de sârmă, tablă sau țevă, sau în combinație cu alte metale nobile, cum este aurul și platina, sau cu alte materiale. Procedeul conform invenției are mai multe variante:

a. Pentru obținerea unor piese dure, cu cromatică uniformă, apropiată de negru, se aplică un proces de oxidare rapidă a tantalului, cu puritatea de

(11) 129939 A2

99,97%, prin încălzire la o temperatură de 750°C, timp de 2 min, după ce în prealabil materialul a fost debitat la dimensiunea dorită, a fost laminat cu viteză mică și pe mai multe direcții, pentru obținerea unor foi subțiri submilimetrice, a fost găurit, a fost îmbinat cu alte metale prețioase prin lipire de suprafață, utilizând procedeul de sudură cu impulsuri de înaltă frecvență, a fost nituit cu nituri de tantal sau de metal prețios, a fost ștemuit, a fost pilit, a fost finisat utilizându-se bandă abrazivă de diferite granulații, a fost lustruit mai întâi cu o pâslă tare, pe care se aplică o pastă dură de șlefuit, apoi o pastă de lustruire cu praf de diamant și, la final, o pastă specială fină, pentru luciu,

b. Pentru obținerea unor piese cu cromatică mai deschisă la culoare, se aplică un proces de oxidare lentă, ireversibilă a pieselor din tantal cu puritatea de 99,95%, la o temperatură de 750°C, timp de 2 min, după ce în prealabil piesa a trecut prin aceleași faze ca în prima variantă.

Revendicări: 3

(11) 129940 A0 (51) **D06M 15/693** ^(2006.01), **C04B 38/06** ^(2006.01), **E01C 19/00** ^(2006.01); (21) a 2014 00586 (22) 31.07.2014 (41) 30.12.2014//12/2014 (71) UNIVERSITATEA "TRANSILVANIA" DIN BRAȘOV, BD. EROILOR NR.29, BRAȘOV, BV, RO (72) CIOBANU VALENTINA, STR. CODRUL COSMINULUI NR. 36, BRAȘOV, BV, RO; DUMITRAȘCU ADELA-ELIZA, STR. SPARTACUS NR. 3, BRAȘOV, BV, RO; MUȘAT ELENA-CAMELIA, STR. PESCĂRIEI NR. 957, PREJMER, BV, RO; BRÂNZEIA OVIDIU, STR. EGRETEI NR. 4, BL. B5, AP. 29, BRAȘOV, BV, RO (54) **PROCEDURE DE CONSOLIDARE A STRUCTURILOR RUTIERE FORESTIERE FOLOSIND MATERIALE GEOTEXTILE**

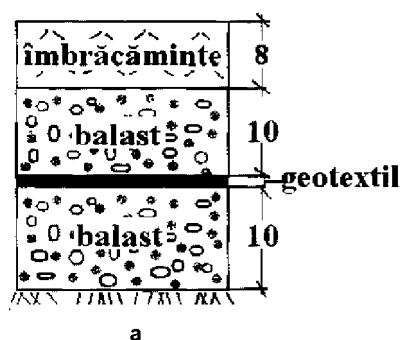
(57) Invenția se referă la un procedeu de consolidare a structurilor rutiere forestiere, folosind materiale geotextile. Procedeul conform invenției constă în scarificarea materialului din straturile existente, nivelarea cu ajutorul autogrederului, cilindrarea, așternerea materialului geotextil și a stratului din piatră spartă poligranulară, prin structura și caracteristicile lor, materialele geotextile utilizate putând contribui ca elemente de filtrare, drenare și de separare, însă principalul avantaj avându-l permeabilitatea față de lichide și aer și, deci, remarcabila lor

(11) 129940 A0

eficiență de filtrare, utilizarea materialului geotextil împiedicând migrarea particulelor foarte fine în partea superioară a suprastructurii, reducându-se astfel lucrările de întreținere și/sau reabilitare a drumurilor forestiere.

Revendicări: 3

Figuri: 1



(11) 129941 A2 (51) **E04H 1/02** ^(2006.01) (21) a 2013 00267 (22) 17.05.2013 (41) 30.12.2014//12/2014 (71) GRĂDINARU DĂNUȚ MIHAI, STR. PRISLOP NR. 4A, CONSTANȚA, CT, RO (72) GRĂDINARU DĂNUȚ MIHAI, STR. PRISLOP NR. 4A, CONSTANȚA, CT, RO (54) **SISTEM DE CONSTRUIRE CU ZIDĂRIE PORTANTĂ FĂRĂ ROSTURI ORIZONTALE**

(57) Invenția se referă la un sistem de zidărie portantă, pentru o construcție cu regim de înălțime, parter și mansardă. Sistemul conform invenției se referă la o structură (A) de rezistență, ce are niște rosturi cu înclinație de 45° și care cuprinde niște fundații (1) continue din beton armat, niște pineni (2) din beton armat, o zidărie din B.C.A., formată din niște blocheți (3 și 4), niște buiandrugii (5) din beton armat, un planșeu (6) cu structură de rezistență din dulapi din lemn, niște pereți (7) de compartimentare, neporanți, din panouri din gipscarton, și, respectiv, niște șarpanțe (8) din rigle din lemn cosoroabe, căpriori (9) și niște clești (10).

Revendicări: 2

Figuri: 8

(11) 129941 A2

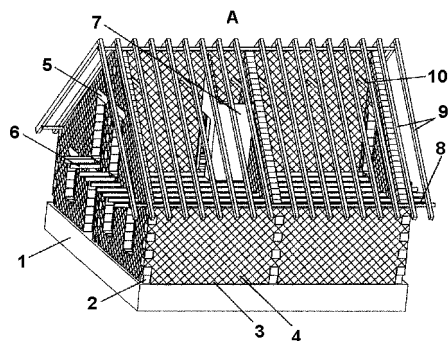


Fig. 1

(11) 129942 A2 (51) **E21B 43/30**^(2006.01), **E21B 43/24**^(2006.01), (21) a 2014 00387 (22) 25.11.2011 (41) 30.12.2014//12/2014 (86) CA 2011/001308 25.11.2011 (87) WO 2013/075206 30.05.2013 (71) ARCHON TECHNOLOGIES LTD., SUITE 1100, 332-6TH AVENUE S.W., CALGARY, ALBERTA, CA (72) AYASSE CONRAD, 3931 POINT MCKAY ROAD N.W., CALGARY, ALBERTA, CA (74) CABINET M.OPROIU - CONSILIERE ÎN PROPRIETATE INTELECTUALĂ S.R.L., STR.POPA SAVU NR.42, PARTER, SECTOR 1, BUCUREȘTI (54) **PROCEDEU DE EXTRAȚIE A ȚIȚEIULUI PRIN ÎMPINGERA LINIARĂ ÎN PUȚURI ORIZONTALE**

(57) Invenția se referă la un procedeu de extracție a țiteiului dintr-un zăcământ, prin combustie subterană sau prin injecție de abur, sau a unui solvent gazos, prin niște sonde de injecție, și extracția țiteiului prin niște sonde de reacție. Procedeu conform invenției, în cazul extracției țiteiului prin combustie subterană, cuprinde injectarea inițială a unui gaz prin cel puțin o sondă orizontală, amplasată sus în formațiune, și extracția gazului de combustie și a țiteiului separate și drenate gravitațional prin alte sonde orizontale, paralele și decalate lateral, care sunt amplasate jos în formațiune, în care exploatarea zăcământului se face

(11) 129942 A2

prin conversia secvențială a sondelor de producție în sonde de injecție, într-un mod de funcționare în care sondele orizontale sunt amplasate în linie dreaptă.

Revendicări: 25

Figuri: 13

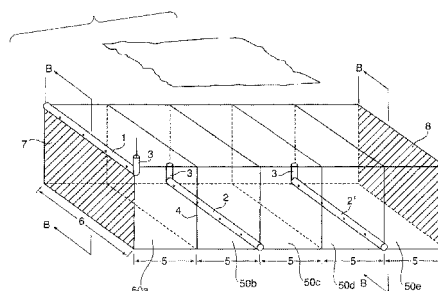


Fig. 3

(11) 129943 A2 (51) **F02M 19/00**^(2006.01), **F02B 21/00**^(2006.01), (21) a 2013 00443 (22) 12.06.2013 (41) 30.12.2014//12/2014 (71) TEODOR TEODOR, STR. FRAȚILOR NR.1, BL.85, SC.1, ET.7, AP.43, SECTOR 6, BUCUREȘTI, B, RO (72) TEODOR TEODOR, STR. FRAȚILOR NR.1, BL.85, SC.1, ET.7, AP.43, SECTOR 6, BUCUREȘTI, B, RO (54) **MOTOR UNIVERSAL FĂRĂ COMBUSTIBIL**

(57) Invenția se referă la un motor universal fără combustibil, care, prin pretensionare, produce un cuplu care poate fi preluat prin intermediul unui cuplaj și transmis, de preferință, unui generator electric. Motorul conform invenției cuprinde o cale de rulare de formă circulară, verticală, în contact cu care sunt dispuși trei rulmenți (B), câte doi pe fiecare osie (2 și 3), în legătură cu care sunt montate niște guseuri (9, 10 și 11), între niște reazeme (4 și 5) fiind montat un arc (6) deformat, având o porțiune (d) posterioară de formă dublu parabolică, continuată cu o porțiune (e) intermediară în formă de parabolă, care este adiacentă unei porțiuni (f) anterioare, lungi, în formă de parabolă, parțial pe porțiunile (e și f) intermediară și anterioară fiind montat un șurub (7) de formă

(11) 129943 A2
circulară, care este înșurubat într-un manșon (8), pe fiecare dintre arce (6), în porțiunea (f) anterioară, în apropierea șurubului (7), fiind fixat câte unul dintre guseurile (9, 10, 11) unui cadru (C) care mai cuprinde trei lonjeroane (12, 13 și 14) unite între ele astfel încât să formeze un triunghi echilateral, în al cărui centru (g) de greutate este fixat un arbore (15) aflat în legătură cu lonjeroanele (12, 13 și 14) cu ajutorul unor brațe (16, 17 și 18) dispuse în lungul înălțimilor triunghiului echilateral, guseurile (9, 10 și 11) împreună cu lonjeroanele (12, 13 și 14) și cu barele (16, 17 și 18) fiind plasate într-un același plan.

Revendicări: 1

Figuri: 5

(11) 129943 A2

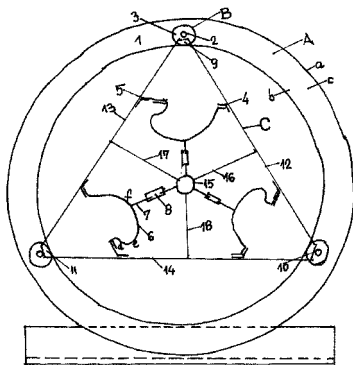


Fig. 1

(11) 129944 A2 (51) **F03D 1/02** ^(2006.01) (21) a 2010 01237 (22) 29.11.2010 (41) 30.12.2014//12/2014 (71) SOCIETATEA COMERCIALĂ PENTRU CERCETARE. PROIECTARE ȘI INSTALAȚII DE AUTOMATIZĂRI BUCUREȘTI, CALEA FLOREASCA NR.169, BUCUREȘTI, B, RO (72) SÂNDULESCU GHEORGHE MINCU, STR. MAȘINA DE PÂINE NR. 18, BL. R28, AP.25, SECTOR 2, BUCUREȘTI, B, RO; BISTRAN MARIANA, STR. TUDOR ARGHEZI NR. 17, AP. 2, SECTOR 2, BUCUREȘTI, B, RO (54) **PROCEDEU ȘI SISTEM PENTRU CAPTAREA FLUXURILOR EOLIENE**

(57) Invenția se referă la un procedeu și la un sistem pentru captarea fluxurilor eoliene în vederea obținerii energiei electrice în mediul urban, rural, în ferme, în clădiri, pe schele și pe catarge. Procedeu conform invenției constă în amplasarea în calea fluxului eolian a unor panouri eoliene realizate prin alipirea într-un singur ansamblu a unor module formate, fiecare, dintr-o turbină eoliană cu generator de curent alternativ, trifazat, fără perii, cu un redresor trifazat și un filtru pentru filtrarea tensiunii electrice, în spațiul dintre module, în cadrul panoului eolian fiind amplasate elementele electronice ale fiecărui modul, și atașate respectivului modul, cu dirijarea fluxului eolian prin fiecare modul, pe baza unor configurații constructive care favorizează captarea energiei eoliene incidente. Sistemul pentru captarea fluxurilor

(11) 129944 A2

eoliene, conform invenției, pentru realizarea procedurii, este alcătuit, în vederea creării unui panou eolian, din niște module de bază, fiecare modul fiind format dintr-o turbină (1), un cuplaj (2) mecanic, un generator (3) electric trifazat și fără perii, un redresor (4) trifazat, un prefiltru (5) electric al tensiunii electrice rezultate, niște elemente mecanice de susținere și, după caz, cu niște elemente (6) de control, precum divertoare pentru limitarea tensiunii de ieșire și, respectiv, a turației turbinei (1), realizându-se posibilitatea rotirii, prin mijloace proprii, cu derivor de vânt, a ansamblului cu module, respectiv, a panoului eolian, în vederea poziționării turbinelor (1) pe direcția de intensitate maximă a vântului, precum și combinarea rezultatelor de energie electrică ale diferitelor module componente.

Revendicări: 6

Figuri: 4

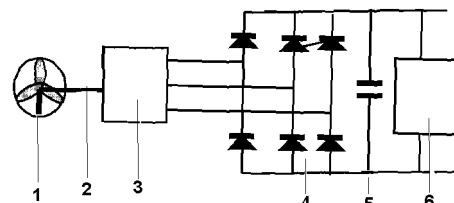


Fig. 1

(11) 129945 A0 (51) **F16H 37/02** ^(2006.01); **F16H 15/50** ^(2006.01); **F16H 37/08** ^(2006.01); (21) a 2014 00529 (22) 10.07.2014 (41) 30.12.2014//12/2014 (71) VASILICĂ NELU, STR. TINERETULUI NR. 10, COMUNA PODARI, DJ, RO (72) VASILICĂ NELU, STR. TINERETULUI NR. 10, COMUNA PODARI, DJ, RO (54) **TRANSMISIE VARIABILĂ CONTINUĂ CU SCHIMBAREA GAMELOR DE TURAȚIE ÎN SARCINĂ**

(57) Invenția se referă la o transmisie variabilă continuă, care poate schimba gamele de turație cu rapoarte de transmisie etajate în progresie aritmetică, fără a întrerupe sarcina. Transmisia conform invenției este compusă dintr-un diferențial (**D**) antrenat de un arbore (**1**) motor, care împarte puterea la niște arbori (**6** și **7**) care sunt conectați cu un variator (**V1**) de turație, și antrenează niște coroane (**36**, **37**) ale unor sumatoare (**S1** și **S2**) care au un arbore (**25**) de ieșire comun, iar niște roți (**26** și **27**) solare sunt antrenate de o transmisie (**T1**) intermediară.

Revendicări: 9

Figuri: 4

(11) 129945 A0

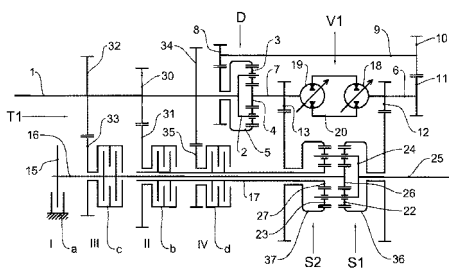


Fig. 1

(11) 129946 A0 (51) **F16L 55/12** ^(2006.01); **F16L 29/00** ^(2006.01); (21) a 2014 00548 (22) 17.07.2014 (41) 30.12.2014//12/2014 (71) LATA ILIE, STR. MARȚIAN NEGREA NR. 60, MEDIAȘ, SB, RO; ZECHERU GHEORGHE, STR. VLAD ȚEPEȘ 30, BL. D7, AP. 4, PLOIEȘTI, JUDEȚUL PRAHOVA, PH, RO; BIRSAN FLORIN, ȘOS. SIBIULUI NR. 1, BL. 5, SC. A, ET. 3, AP. 8, MEDIAȘ, SB, RO (72) LATA ILIE, STR. MARȚIAN NEGREA NR. 60, MEDIAȘ, SB, RO; ZECHERU GHEORGHE, STR. VLAD ȚEPEȘ NR.30, BL.D 7, ET.2, AP.4, PLOIEȘTI, PH, RO; BIRSAN FLORIN, ȘOS. SIBIULUI NR. 1, BL. 5, SC. A, ET. 3, AP. 8, MEDIAȘ, SB, RO (54) **PROCEDEU ȘI DISPOZITIV INTRUZIV DE SECȚIONARE A CONDUCTELOR METALICE**

(57) Invenția se referă la un procedeu și la un dispozitiv intruziv de secționare a conductelor metalice, tehnologice sau de transport, care se montează pe conducta metalică, prin care se vehiculează un fluid, gaze naturale, petrol sau apă, care este în funcțiune și pentru care toate operațiile de perforare a conductei și de asamblare demontabilă a unor componente ale dispozitivului sunt executate fără scoaterea din funcțiune a conductei. Procedeu conform invenției constă în aceea că un dispozitiv intruziv de secționare, odată montat pe o conductă metalică aflată în funcțiune, sub presiune, devine un element de

(11) 129946 A0

conductă, de tip robinet de secționare, care poate fi acționat operativ, ori de câte ori procesul tehnologic o cere, de către personalul operatorului conductei, fără o pregătire tehnologică prealabilă. Dispozitivul conform invenției folosește un robinet (**1**) de secționare, în construcție specială, care se introduce într-un corp (**9**) al dispozitivului intruziv de secționare, utilizând niște mașini și echipamente (**30**) speciale de perforare a unei conducte și de inserție (**36**) a robinetului, sub presiune, alcătuit dintr-un semimanșon (**10**) inferior și dintr-un semimanșon (**12**) superior, centrate și sudate electric pe o conductă (**25**) metalică aflată sub presiune, cu ajutorul unui sistem de centrare aflat în planul lor de separație, și al unor semi-reducții (**11**, **13**) concentrice de capăt, și care se fixează într-un scaun (**16**) inferior al acestuia, cu ajutorul unor ghidaje (**19**) laterale și al unui sertar (**2**), iar cu ajutorul unei flanșe (**4**) a corpului robinetului, al unei flanșe (**5**) a capacului robinetului și al unei contraflanșe (**22**) de blocare a robinetului, se blochează într-o flanșă (**15**) de construcție specială a corpului (**9**) dispozitivului de secționare.

Revendicări: 10

Figuri: 13

(11) 129946 A0

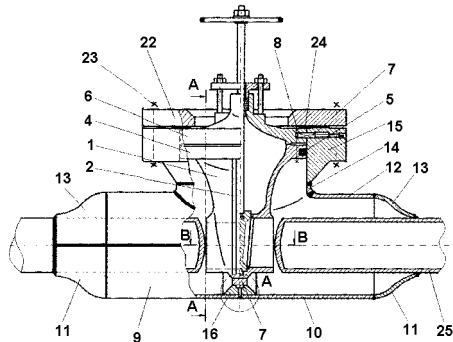


Fig. 1

(11) 129947 A2 (51) **F24D 5/00** (2006.01); **F24D 19/10** (2006.01); **F24H 6/00** (2006.01); **F24H 9/20** (2006.01); **H01M 14/00** (2006.01); (21) a 2010 01143 (22) 19.11.2010 (41) 30.12.2014//12/2014 (71) UNIVERSITATEA "DUNĂREA DE JOS" DIN GALAȚI, STR.DOMNEASCĂ NR.47, GALAȚI, GL, RO (72) BADEA NICOLAE, STR. CLUJ NR.19, BL.H4, AP.31, GALAȚI, GL, RO; CAZACU NELU, STR. AL.LĂPUȘNEANU NR.22, BL.C3, SC.1, AP.10, GALAȚI, GL, RO (54) **SISTEM INDEPENDENT DE REȚEAUA DE ENERGIE ELECTRICĂ, PENTRU PRODUCERE DE ENERGIE ELECTRICĂ ȘI CĂLDURĂ PRIN MICROCOGENERARE FOLOSIND PILA DE COMBUSTIE**

(57) Invenția se referă la un sistem independent de rețeaua de energie electrică, pentru producere de energie electrică și căldură prin cogenerare. Sistemul conform invenției este alcătuit dintr-o unitate de cogenerare bazată pe o pilă de combustie de tip PEM, alimentată cu hidrogen, ce are un randament electric cuprins între 60...40%, restul de energie fiind căldură care este preluată de un schimbător de căldură și introdusă într-o unitate de generare energie termică la vârf, care poate fi, într-o variantă de realizare, un sistem de încălzire a apei calde menajere, sau, în altă

(11) 129947 A2

variantă de realizare, un sistem de încălzire a spațiului, și dintr-o unitate de control, gestionare energii, operare și protecție sistem.

Revendicări: 3

Figuri: 6

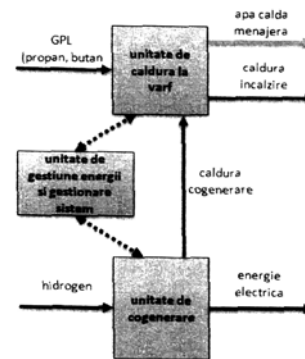


Fig. 1

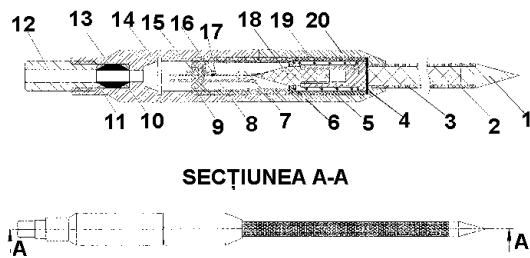
(11) 129948 A2 (51) **F24F 3/14** (2006.01); **F24F 6/00** (2006.01); (21) a 2013 00480 (22) 27.06.2013 (41) 30.12.2014//12/2014 (71) INSTITUTUL NAȚIONAL DE CERCETARE-DEZVOLTARE PENTRU MECATRONICĂ ȘI TEHNICA MĂSURĂRII - INCDMTM, ȘOS. PANTELIMON NR.6-8, SECTOR 2, BUCUREȘTI, B, RO (72) ONȚANU FLORIN, ALEEA FIZICIENILOR NR.10, BL.2G, SC.1, ET.6, AP.33, SECTOR 3, BUCUREȘTI, B, RO; DARIE CODRUȚ, STR.EMANCIPĂRII NR.15, SECTOR 2, BUCUREȘTI, B, RO (54) **HIGROSTAT MECANIC CU CONTACT ELECTRIC LAMELAR**

(57) Invenția se referă la un higrostat mecanic cu contact electric lamelar, ce realizează menținerea umidității relative a mediului sub/peste o valoare de prag precalibrată dintr-o instalație. Higrostatul conform invenției este format dintr-o teacă (3) cilindrică perforată, care conține un element (2) sensibil, realizat dintr-un hidrogel poliacrilamidic care își mărește/micșorează volumul în funcție de umiditatea relativă a mediului, și acționează prin intermediul unei membrane (4) elastice de separare mediu, o tijă (18) cu vârf profilat, ce are rolul de a asigura deformarea

(11) 129948 A2
unei lamele (7) elastice, pentru schimbarea stării contactului electric lamelar, la atingerea valorii de prag a umidității relative precalibrate.

Revendicări: 2

Figuri: 1

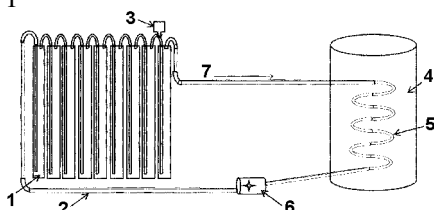


(11) 129949 A0 (51) **F24J 3/00** (2006.01), **F24J 2/05** (2006.01), (21) a 2014 00545 (22) 16.07.2014 (41) 30.12.2014//12/2014 (71) BUSUIOC VALERIU, NR. 370, SAT MOCEȘTI, COMUNA IORDĂCHEANU, PH, RO; BUSUIOC MIHAELA-REBECA, STR. DÂMBOVIȚA NR. 18, PLOIEȘTI, PH, RO (72) BUSUIOC VALERIU, NR. 370, SAT MOCEȘTI, COMUNA IORDĂCHEANU, PH, RO; BUSUIOC MIHAELA-REBECA, STR. DÂMBOVIȚA NR. 18, PLOIEȘTI, PH, RO (54) **CAPTATOR SOLAR CU AER**

(57) Invenția se referă la un captator solar cu aer, folosit pentru încălzirea apei menajere, cu randament ridicat. Captatorul conform invenției transferă energia termică prin antrenarea aerului de către un ventilator (6), printr-o tubulatură (2), la apa dintr-un boiler (4), prin intermediul unei serpentine (5), pornirea și oprirea ventilatorului (6) fiind controlată de un senzor (3) de temperatură, iar aerul cald (7) este antrenat dinspre captatorul (1) solar spre boiler (4).

Revendicări: 1

Figuri: 1



(11) 129950 A0 (51) **F26B 3/347** (2006.01) (21) a 2014 00389 (22) 26.05.2014 (41) 30.12.2014//12/2014 (71) HELLENIC TILER INVEST S.R.L., STR.FEȚIȚELOR NR.22, PARTER, CAMERA 2, SECTOR 3, BUCUREȘTI, B, RO (72) ȘTEFĂNOIU HORAȚIU GEORGE, STR. PAJUREI NR.11, BL.F4, SC.B, AP.40, SECTOR 1, BUCUREȘTI, B, RO (54) **PROCEDEU DE EVAPORARE A APEI ÎN CÂMP ELECTROMAGNETIC**

(57) Invenția se referă la un procedeu de evaporarea apei din materiale în câmp electromagnetic. Eliminarea apei, conform invenției, se face prin intermediul unei instalații ce are în componență un număr de 6...8 magnetroane (2), care sunt oscilatoare de micro-onde cu o frecvență de 2, 45 GHz, o bandă (3) transportoare a unor cavități (5) rezonante în care se introduc niște materiale în vederea eliminării apei, niște cilindri (10) care au rolul de a mișca în sus și în jos niște capace (8) cu care sunt prevăzute cavitățile (5) rezonante, precum și o baterie (9) de ventilatoare, un motor (13) de antrenare a benzii (3) transportoare, un tablou de comandă și control al instalației, niște conductori (14, 15 și 16) electrici, pentru alimentarea

(11) 129950 A0
cu energie a magnetroanelor (2) și a motorului (13) de antrenare, precum și o masă (12) metalică de sprijin și fixare a benzii (3) transportoare.

Revendicări: 4

Figuri: 6

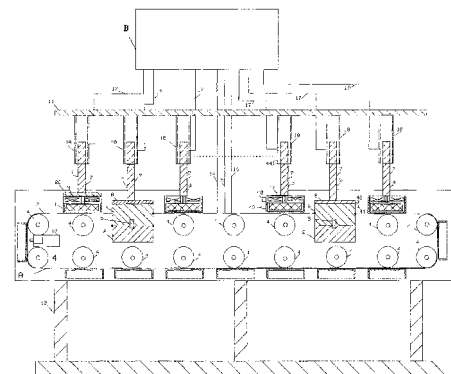


Fig. 1

(11) 129951 A2 (51) **G01F 7/00** (2006.01); **G01F 15/06** (2006.01); (21) a 2013 00391 (22) 23.05.2013 (41) 30.12.2014//12/2014 (71) FLOW METER S.R.L., BD. METALURGIEI NR. 4, CLĂDIREA 2/0/2, PARTER, IAȘI, IS, RO (72) HĂGAN MARIUS GHEORGHE, SAT VĂLENI ȘOMCUȚEI NR. 162, ȘOMCUȚA MARE, MM, RO; AGHION CRISTIAN, STR.PARCULUI NR.8, BL.T24, SC.A, AP.7, IAȘI, IS, RO; POSTOLACHI CIPRIAN CONSTANTIN, ȘOS.PĂCURĂRI NR.17, BL.538, SC.B, ET.4, AP.15, IAȘI, IS, RO; BĂDĂRĂU ADINA, STR. MITROPOLIT VARLAAM NR.11, BL.C1, ET.1, AP.12, IAȘI, IS, RO; IMBREA ADRIAN, STR.CIOCĂRLIEI NR.18, COMUNA SĂBĂOANI, NT, RO; COJOCARIU CĂTĂLIN CONSTANTIN, STR.STEJAR NR.55, BL.M1, SC.D, ET.1, AP.8, IAȘI, IS, RO (54) **CONTOR DE APĂ ȘI ENERGIE TERMICA**

(57) Invenția se referă la un contor de apă rece și caldă, și de energie termică destinat utilizatorilor casnici sau industriali. Contorul conform invenției este alcătuit dintr-un corp (1) în sine cunoscut, la care este atașat un totalizator (2) electronic care primește niște semnale de intrare, printr-o magistrală (3), de la o structură (4) multisenzor, care este atașată de un etaj (5) pentru măsurarea debitelor nominale, și/sau primește semnale de intrare, printr-o altă magistrală (6), de la un alt etaj (7) de măsurare a debitelor mici, sensul de curgere a apei fiind dinspre o zonă (9) de intrare spre o zonă (10) de ieșire, semnalele generate

(11) 129951 A2
de un senzor (11) de temperatură pentru tur și un senzor (12) de temperatură pentru retur fiind preluate de un bloc (13) de măsurare a temperaturilor, care comunică, printr-o altă magistrală (14), cu totalizatorul (2) electronic ce este alcătuit dintr-un bloc (15) de amplificare și comparare a semnalelor generate de structura (4) multisenzor, semnale care sunt apoi transformate în valori numerice de către un bloc (16) de conversie analog-digitală, valorile numerice fiind apoi prelucrate de o unitate de calcul (17), iar rezultatele prelucrării fiind afișate pe un afișor (18), prin intermediul unui circuit (19) de decodare, și fiind transmise la distanță prin intermediul unui modul (20) de comunicare RF.

Revendicări: 5

Figuri: 7

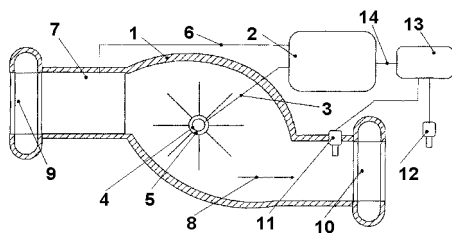


Fig. 1

(11) 129952 A0 (51) **G01N 19/02** (2006.01) (21) a 2014 00654 (22) 28.08.2014 (41) 30.12.2014//12/2014 (71) UNIVERSITATEA "TRANSILVANIA" DIN BRAȘOV, BD. EROILOR NR.29, BRAȘOV, BV, RO (72) TODI-EFTIMIE ALINA-LUCIANA, STR. 13 DECEMBRIE NR. 15, BL. 1B, SC.E, AP. 8, BRAȘOV, BV, RO; PAPUC RADU, STR. GRAURULUI NR. 15, BL. E6, AP. 5, BRAȘOV, BV, RO; VELICU RADU-GABRIEL, STR.DE MIJLOC NR.146, BL.10C, ET.5, AP.24, BRAȘOV, BV, RO; BOBANCU ȘERBAN-EMILIAN-ALEXANDRU, STR. SF. IOAN NR. 18, BRAȘOV, BV, RO; EFTIMIE LUCIAN, STR. 13 DECEMBRIE NR. 15, BL. 1B, SC. E, AP. 8, BRAȘOV, BV, RO (54) **DISPOZITIV DESTINAT DETERMINĂRII COEFICIENȚILOR STATICI DE FRECARE DE ROSTOGOLIRE - ALUNECARE**

(57) Invenția se referă la un dispozitiv destinat determinării coeficienților statici de frecare de rostogolire-alunecare, utilizat pentru determinarea coeficientului static complex de frecare de rostogolire-alunecare dintre două roți dințate ale unei transmisii prin lanț sau curea dințată, și suprafețe complexe de tip segmente de zale de lanț sau curea dințată. Dispozitivul conform invenției este alcătuit dintr-o placă (2) dreptunghiulară, pe care sunt fixate, prin montaj cu niște șuruburi (3), una sau două elemente (4) de tip platbandă, cu rolul de a fixa pe placa (2) dreptunghiulară, niște segmente (5) de lanț sau curea dințată, perfect întinse cu ajutorul celor două platbande (4),

(11) 129952 A0
sau fixate la capătul superior cu o platbandă (4), și rulate pe niște roți (9) dințate, pe direcție paralelă cu direcția de rostogolire, poziționate simetric stânga-dreapta față de centrul plăcii (2) dreptunghiulare, un ax (6) pe care sunt fixate, cu niște știfturi (7) de orientare și cu niște siguranțe (8) de tip piuliță bloca-toare, roțile (9) dințate, apoi, la capetele axului (6), sunt poziționate simetric două piese (10) cilindrice de tip greutate, pentru a simula condițiile reale de testare, fixate cu câte o șaibă (11) și un șurub (12), întreg ansamblul fiind așezat și fixat într-o cuvă (1) tip baie de ulei, pentru posibilitatea determinării coeficientului complex de frecare static într-un mediu uscat sau lubrifiat.

Revendicări: 2

Figuri: 4

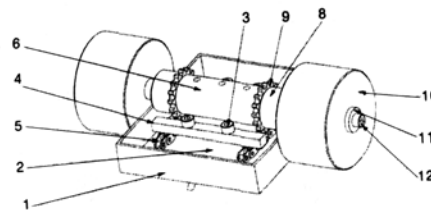


Fig. 1

(11) 129953 A0 (51) **G01N 19/02** ^(2006.01) (21) a 2014 00655 (22) 28.08.2014 (41) 30.12.2014//12/2014 (71) UNIVERSITATEA "TRANSILVANIA" DIN BRAȘOV, BD. EROILOR NR.29, BRAȘOV, BV, RO (72) PAPUC RADU, STR. GRAURULUI NR. 15, BL. E6, AP. 5, BRAȘOV, BV, RO; TODI-EFTIMIE ALINA-LUCIANA, STR. 13 DECEMBRIE NR. 15, BL. 1B, SC.E, AP. 8, BRAȘOV, BV, RO; GAVRILĂ CORNEL-CĂTĂLIN, STR. BRAȘOVULUI NR. 30, SAT FELDIOARA, COMUNA FELDIOARA, BV, RO; BOBANCU ȘERBAN EMILIAN ALEXANDRU, STR. SFÂNTU IOAN NR. 18, BRAȘOV, BV, RO; EFTIMIE LUCIAN, STR. 13 DECEMBRIE NR. 15, BL. 1B, SC. E, AP. 8, BRAȘOV, BV, RO (54) **DISPOZITIV DESTINAT DETERMINĂRII COEFICIENȚILOR STATICI DE FRECARE DE ALUNECARE**

(57) Invenția se referă la un dispozitiv destinat determinării coeficienților statici de frecare de alunecare, utilizat pentru determinarea coeficientului static de frecare de alunecare dintre mai multe suprafețe plane, de tip patină de întindere a unui lanț, și suprafețe complexe, de tip segmente de zale de lanț. Dispozitivul conform invenției este alcătuit dintr-o placă (2) dreptunghiulară, pe care sunt fixate, cu niște șuruburi (5) cu guler, trei segmente de patină (4) de întindere, pe direcție paralelă cu direcția de alunecare, pozițio-

(11) 129953 A0 nate, ipotetic, în vârfurile unui triunghi echilateral, o placă (8) de formă triunghiulară echilaterală, cu o gaură filetată în centrul acesteia, și cu câte o gaură filetată străpunsă în colțurile acesteia, prin care trece câte un șurub (7) profilat, cu o frezare conică în vârful tijei, ce are ca scop centrarea și ghidarea acesteia pe câte o bilă (6) care, la rândul ei, se autocentrează pe același tip de elemente ale unor zale (3) de lanț sau ale porțiunii de curea dințată, așezate paralel și în aceeași direcție cu direcția de alunecare, pe câte un segment de patină (4) de întindere, iar în gaura filetată a plăcii (8) de formă triunghiulară se montează un element (10) cilindric, filetat la un capăt, cu rolul de a susține o piesă (9) de tip greutate, pentru a simula condițiile reale de testare, întreg ansamblul fiind așezat și fixat într-o cuvă (1) de tip baie de ulei, pentru posibilitatea determinării coeficientului de frecare static într-un mediu uscat sau lubrifiant.

Revendicări: 1
Figuri: 2

(11) 129953 A0

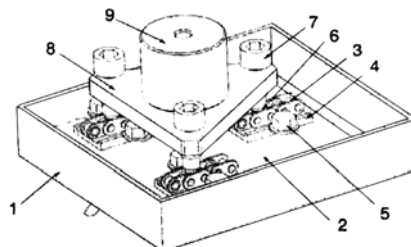


Fig. 1

(11) 129954 A0 (51) **G01N 23/083** ^(2006.01); **G01N 23/10** ^(2006.01); (21) a 2014 00353 (22) 07.05.2014 (41) 30.12.2014//12/2014 (71) ACCENT PRO 2000 SRL, STR. NERVA TRAIAN NR.1, BL.K6, SC.1, AP.26, SECTOR 3, BUCUREȘTI, B, RO (72) IOVEA MIHAI, STR. NERVA TRAIAN NR.1, BL.K6, SC.1, AP.26, SECTOR 3, BUCUREȘTI, B, RO (54) **METODĂ DE IDENTIFICARE A LICHIDELOR DIN RECIPIENTE**

(57) Invenția se referă la o metodă de identificare a lichidelor din recipiente, destinată verificării recipientelor umplute cu lichide, aerosoli și geluri în aeroporturi. Metoda conform invenției se bazează pe analiza proiecțiilor recipientelor de pe imaginea radiografică, atunci când recipientul este scanat prin intermediul razelor X, și constă din emisia unor radiații sub formă de evantai, cu ajutorul a două surse (1, 3) de radiație X, ce sunt înregistrate de doi detectori (2, 4), apoi din imaginea radiografică obținută de primul detector (2) se stabilesc niște zone (1a-1b și 1a'-1b') cu ajutorul cărora se calculează grosimea pereților recipientului și, respectiv, o zonă (2a-2b) cu

(11) 129954 A0

ajutorul căreia se calculează grosimea lichidului, după care, odată calculate aceste grosimi, datele sunt transmise celui de-al doilea detector (4), unde se prelucrează.

Revendicări: 4

Figuri: 4

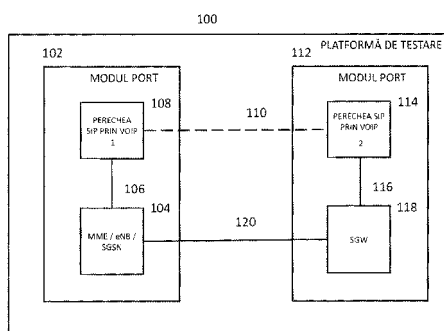


Fig. 1

(11) 129955 A0 (51) **G01N 27/04** (2006.01), **G01N 27/22** (2006.01), (21) a 2014 00219 (22) 20.03.2014 (41) 30.12.2014//12/2014 (71) ROMELGEN S.R.L., STR. ION BERINDEI NR.11, BL.1-2, SC.C, AP.71, SECTOR 2, BUCUREȘTI, B, RO (72) STAN ION, STR. ION BERINDEI NR. 11, BL. 1-2, SC. C, AP. 71, SECTOR 2, BUCUREȘTI, B, RO; MOLDOVAN CARMEN AURA, BD. ION MIHALACHE NR.166, BL.2, SC.B, AP.35, SECTOR 1, BUCUREȘTI, B, RO; ONȚANU FLORIN, ALEEA FIZICIENILOR NR.10, BL.2G, SC.1, ET.6, AP.33, SECTOR 3, BUCUREȘTI, B, RO (54) **APARAT PENTRU DETECTAREA PESTICIDELOR ÎN LICHIDE ALIMENTARE**

(57) Invenția se referă la un aparat pentru detectarea prezenței pesticidelor în lichidele alimentare. Aparatul conform invenției este alcătuit dintr-un vas (14) ce are 12 alveole în care se găsește lichid, fiind plasat pe un suport (15) solidar cu axul unui motor (16) pas cu pas, care permite rotirea secvențială a vasului (14) cu 30°, pentru ca un biosenzor montat pe un circuit (6) imprimat, fixat pe un capac (13) al vasului (14), să pătrundă pe rând în lichidul din alveolele respective, iar scoaterea biosenzorului din lichid în timpul rotației vasului (14) se realizează prin ridicarea

(11) 129955 A0

capacului (13) datorită alimentării unui electromagnet (11), astfel vasul (14) se rotește cu 30° către alveola următoare; imersia biosenzorului în lichidul din alveolă se realizează prin întreruperea alimentării electromagnetului (11), când capacul (13) este tras pe vas (14) cu ajutorul a două arcuri (4) montate de o parte și de alta a vasului (14), și care sunt fixate cu un capăt de axul montat pe capac (13), iar cu celălalt capăt - de un suport (15); un automat programabil (7) permite comanda motorului (16) pas cu pas, a electromagnetului (11) și a modului de lucru, iar un aparat (5) de măsură curent detectează optic sau auditiv prezența unui nivel periculos al pesticidelor.

Revendicări: 1

Figuri: 2

(11) 129955 A0

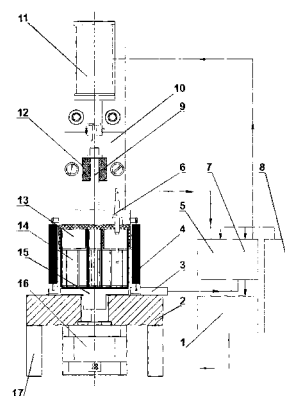


Fig. 1

(11) 129956 A2 (51) **G01N 29/26** (2006.01); **G01H 5/00** (2006.01); (21) a 2013 00369 (22) 16.05.2013 (41) 30.12.2014//12/2014 (71) INSTITUTUL NAȚIONAL PENTRU FIZICA LASERILOR, PLASMEI ȘI RADIAȚIEI - INFLPR, STR. ATOMIȘTILOR NR. 409, MĂGURELE, IF, RO (72) SPOREA ADELINA, ȘOS. PANTELIMON NR. 229, BL. 69, ET. 6, AP. 31, SECTOR 2, BUCUREȘTI, B, RO; SPOREA DAN, ȘOS. PANTELIMON NR. 229, BL. 69, ET. 6, AP. 31, SECTOR 2, BUCUREȘTI, B, RO; IACOB CRISTIAN, STR. GHIRLANDEI NR. 60, BL. 73, AP. 60, SECTOR 6, BUCUREȘTI, B, RO; CIUPITU MIRCEA, CALEA RAHOVEI NR. 321, BL. 28, SC. D, ET. 10, AP. 133, SECTOR 5, BUCUREȘTI, B, RO (54) **SET EDUCAȚIONAL PENTRU ULTRASUNETE**

(57) Invenția se referă la un set educațional pentru ultrasunete, destinat studiului utilizării ultrasunetelor pentru obținerea imaginii unui obiect. Setul educațional conform invenției este constituit dintr-un modul (7) de emisie-recepție de ultrasunete, care generează pulsuri de ultrasunete (2) reflectate de un obiect (3) de investigat, și sunt recepționate ca pulsuri reflectate (4), modul (7) de emisie-recepție care poate să fie deplasat într-un plan vertical paralel cu obiectul (3) investigat, conform unei metode de baleiaj tip rastru, pentru a putea fi determinată distanța dintre modulul (7) de emisie-recepție și punctele obiectului (3) de

(11) 129956 A2
investigat care sunt baleiate cu fascicul de ultrasunete, pentru niște poziții (8, 9) succesive, iar prin corelarea pozițiilor modulului (7) de emisie-recepție cu distanțele dintre acesta și niște puncte aflate pe obiectul (3) de investigat, să poată fi reconstituită o imagine a acestui obiect.

Revendicări: 11

Figuri: 7

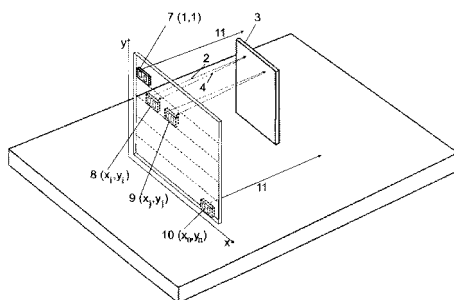


Fig. 2

(11) 129957 A2 (51) **G01R 33/022** (2006.01) (21) a 2013 00386 (22) 23.05.2013 (41) 30.12.2014//12/2014 (71) BALTAG OCTAVIAN IOAN, STR. GHIBĂNESCU NR. 5A, IAȘI, IS, RO (72) BALTAG OCTAVIAN IOAN, STR. GHIBĂNESCU NR. 5A, IAȘI, IS, RO (54) **GRADIOMETRU DE ORDINUL DOI ȘI METODĂ DE MĂSURARE A CÂMPULUI MAGNETIC**

(57) Invenția se referă la un gradiometru SQUID de ordinul al doilea, și la o metodă de calibrare. Gradiometrul, conform unei variante de realizare a invenției, este alcătuit dintr-un traductor SQUID (101) complex compus, la rândul său, dintr-un senzor SQUID (102) cuplat magnetic cu un transformator de flux (103) ce are în structura sa trei bobine (104, 105 și 106) de măsurare, supraconductoare, conectate astfel încât să formeze o structură de gradiometru de ordinul doi al câmpului magnetic, aceste bobine fiind dispuse axial în planuri paralele, și fiind conectate în serie cu o altă bobină (107) de intrare, cuplată inductiv cu senzorul SQUID (102), pentru efectuarea calibrării, verificării funcționării și măsurării gradientului printr-o metodă de nul, peste bobinele (104, 105 și 106) de măsurare sunt dispuse alte trei bobine (110, 111 și 112) generatoare de câmp magnetic, prin care circulă niște curenți electrici având intensitățile I_1 , I_2 și I_3 ce

(11) 129957 A2
produc prin bobinele (104, 105 și 106) de măsurare niște fluxuri Φ_{I_1} , Φ_{I_2} și Φ_{I_3} proporționale cu intensitățile curenților, iar prin transformatorul de flux (103) va circula un curent având intensitatea ΔI care va produce prin bobina (107) de intrare o variație a fluxului magnetic ce determină generarea unei tensiuni la bornele senzorului SQUID (102), care este prelucrată de un bloc electronic (108). Verificarea și calibrarea gradiometrului se realizează printr-un modul (113) digital ce cuprinde: o tastatură (114) digitală, cu ajutorul căreia se selectează funcțiile care trebuie executate, și se introduc datele inițiale, un afișor (115) digital, un microsistem (116) care prelucrează informațiile primite și comandă, prin intermediul a trei surse (117, 118 și 119) de curent constant, injectarea curenților electrici în bobinele (110, 111 și 112) generatoare de câmp, iar o interfață (120) de comunicare digitală asigură comunicarea dintre microsistem (116) și blocul (108) electronic și un calculator (121).

Revendicări: 6

Figuri: 3

(11) 129957 A2

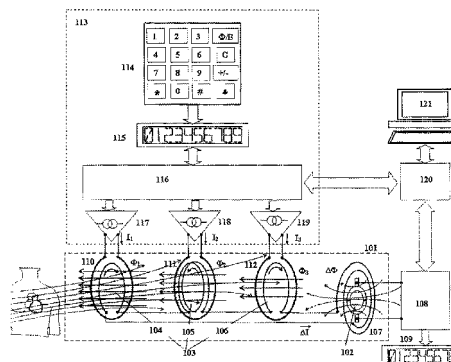


Fig. 2

(11) 129958 A2 (51) **G01R 33/24** ^(2006.01) (21) a 2013 00385 (22) 23.05.2013 (41) 30.12.2014//12/2014 (71) BALTAG OCTAVIAN IOAN, STR. Ghibănescu nr. 5A, IAȘI, IS, RO (72) BALTAG OCTAVIAN IOAN, STR. Ghibănescu nr. 5A, IAȘI, IS, RO (54) **MAGNETOMETRU CU PRECESIE NUCLEARĂ ȘI METODĂ DE MĂSURARE A CÂMPULUI MAGNETIC**

(57) Invenția se referă la un magnetometru cu precesie nucleară. Magnetometrul conform invenției este alcătuit dintr-un recipient (1) care conține un lichid bogat în hidrogen, înconjurat de o bobină (2) prin care se produce periodic, în conformitate cu un ciclu de măsurare repetitiv, un câmp magnetic de polarizare prin injectarea în bobină (2) a unui curent electric comandat de un circuit (3), prin intermediul unor circuite de comutare (4) care cuplează periodic bobina (2) la circuitul (3) de comandă, pe durata polarizării, după care decuplează bobina (2) și o cuplează la un alt circuit (5), comandat de un semnal dependent de intensitatea câmpului magnetic măsurat, prin care se asigură acordarea bobinei (2) pe frecvența de rezonanță corespunzătoare frecvenței Larmor a câmpului magnetic măsurat, folosind un

(11) 129958 A2

număr de condensatoare (6), semnalul cu frecvență Larmor fiind apoi aplicat unui circuit (7) având funcție de amplificare, limitare și transformare a semnalului sinusoidal de precesie într-un semnal dreptunghiular periodic, impulsurile generate de circuit (7) fiind apoi aplicate simultan unor circuite prin care se realizează măsurarea atât a perioadei de precesie, cât și a erorii de măsurare.

Revendicări: 10

Figuri: 4

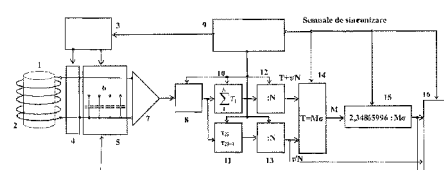


Fig. 3

(11) 129959 A2 (51) **G01T 1/10** ^(2006.01) (21) a 2013 00368 (22) 16.05.2013 (41) 30.12.2014//12/2014 (71) INSTITUTUL NAȚIONAL PENTRU FIZICA LASERILOR, PLASMEI ȘI RADIAȚIEI - INFLPR, STR. ATOMIȘTILOR NR. 409, MĂGURELE, IF, RO (72) SPOREA DAN, ȘOS. PANTELIMON NR. 229, BL. 69, ET. 6, AP. 31, SECTOR 2, BUCUREȘTI, B, RO; SPOREA ADELINA, ȘOS. PANTELIMON NR. 229, BL. 69, ET. 6, AP. 31, SECTOR 2, BUCUREȘTI, B, RO; MIHAI LAURA, STR. SEISMOLOGILOR NR. 23, MĂGURELE, IF, RO (54) **DOZIMETRU CU FIBRĂ OPTICĂ**

(57) Invenția se referă la un dozimetru cu fibră optică, pentru radiații ionizante, destinat măsurării în timp real a ratei dozei și a dozei totale, în cazul iradierilor cu radiație gamma, cu fascicule de electroni, fascicule de protoni, cu neutroni, sau la iradierea tip "bremsstrahlung". Dozimetru conform invenției este un echipament compus dintr-o sursă (1) de radiație optică, un atenuator (4) variabil pentru fibre optice, un multiplexor (5) pentru fibre optice, un spectrometru (18) cu fibră optică, un sistem de calcul (20) care controlează funcționarea celorlalte module, calculează și afișează pe un ecran (34) de afișare sub formă grafică și la un sistem (36) de

(11) 129959 A2
afișare numerică valoarea dozei totale integrate, asociată atenuării optice măsurate la lungimile de undă specifice, și calculează și afișează la un sistem (41) de afișare numerică valoarea medie a ratei dozei pentru un interval de timp selectat de operator cu ajutorul a două repere (39, 40).

Revendicări: 16
Figuri: 12

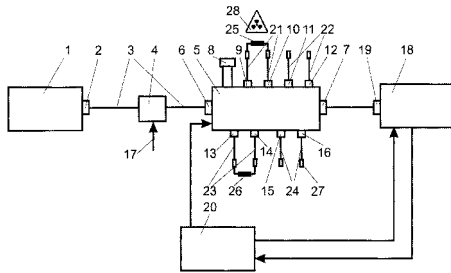


Fig. 10

(11) 129960 A0 (51) **G05D 23/19** (2006.01) (21) a 2014 00429 (22) 11.06.2014 (41) 30.12.2014//12/2014 (71) **TELEMBICI GABRIEL CĂTĂLIN, ALEEA CAMELIEI NR. 2, BL. L3, SC. B, ET. 4, AP. 37, CONSTANȚA, CT, RO** (72) **TELEMBICI GABRIEL CĂTĂLIN, ALEEA CAMELIEI NR. 2, BL. L3, SC. B, ET. 4, AP. 37, CONSTANȚA, CT, RO** (54) **PROCEDU DE REGLARE A TEMPERATURII MEDII ÎNTR-UN IMOBIL**

(57) Invenția se referă la un procedeu de reglare și control automat al temperaturii medii într-un imobil încălzit cu agent termic de la un furnizor local. Proceduul conform invenției constă în controlul fluxului de alimentare cu agent termic al unui imobil, prin închiderea totală sau parțială a unui robinet sau a unei electrovalve acționate de un actuator comandat de un cronotermostat care a fost setat în prealabil la o temperatură de referință și la intervale orare, și care primește și interpretează informații provenite de la niște senzori de temperatură amplasați în încăperile imobilului, le compară cu temperatura de referință, valoarea rezultată constituind intrarea de comandă.

Revendicări: 1
Figuri: 1

(11) 129961 A2 (51) **G05G 1/08** (2006.01); **G06F 17/00** (2006.01); (21) a 2013 00372 (22) 16.05.2013 (41) 30.12.2014//12/2014 (71) **IACOB ROBERT, STR. DRISTORULUI NR. 91, BL. A, AP. 307, SECTOR 3, BUCUREȘTI, B, RO; POPESCU DIANA, STR. MĂGURICEA NR. 1, BL. 3F, SC. 1, ET. 1, AP. 4, SECTOR 1, BUCUREȘTI, B, RO; LEON JEAN-CLAUDE, INRIA RHONE-ALPES - LJK 655 AV. DE L'EUROPE, MONTBONNOT, SAINT-ISMIER, FR** (72) **IACOB ROBERT, STR. DRISTORULUI NR. 91, BL. A, AP. 307, SECTOR 3, BUCUREȘTI, B, RO; POPESCU DIANA, STR. MĂGURICEA NR. 1, BL. 3 F, SC. 1, ET. 1, AP. 4, SECTOR 1, BUCUREȘTI, B, RO; LEON JEAN-CLAUDE, INRIA RHONE-ALPES - LJK 655 AV. DE L'EUROPE, MONTBONNOT, SAINT-ISMIER, FR** (54) **SISTEM HAPTIC MODULAR MIXT**

(57) Invenția se referă la un sistem haptic modular mixt, destinat aplicațiilor din mediul virtual în care este necesară realizarea unei interacțiuni fizice cu unul sau mai multe obiecte virtuale, ce poate oferi o serie de efecte haptice mixte, de tip forță și tactil. Sistemul haptic conform invenției este format dintr-un dispozitiv haptic modular mixt, care conține un dispozitiv haptic mobil cu șase grade de libertate, ce oferă diferite tipuri de răspuns haptic de tip tactil, un dispozitiv haptic standard, cu unul sau mai multe

(11) 129961 A2
grade de libertate cinematice, și unul sau mai multe grade de libertate cu retur de forță, un mecanism de tip interfață pentru cuplarea/decuplarea dispozitivului mobil la/de la cel standard, și un software de control, simulare și analiză pentru toate configurațiile hardware ale sistemului.

Revendicări: 11
Figuri: 3

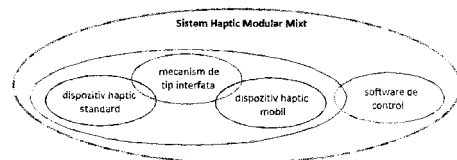


Fig. 1

(11) 129962 A2 (51) **G06K 19/07** (2006.01); **G01S 5/02** (2006.01); (21) a 2013 00242 (22) 21.03.2013 (41) 30.12.2014//12/2014 (71) CRĂCIUNOIU AURELIA, STR. ROMANCIERILOR NR. 5, BL. C14, SC. A, ET. 3, AP. 9, SECTOR 6, BUCUREȘTI, B, RO (72) CRĂCIUNOIU AURELIA, STR. ROMANCIERILOR NR. 5, BL. C14, SC. A, ET. 3, AP. 9, SECTOR 6, BUCUREȘTI, B, RO (54) **SISTEM DE STOCARE ȘI MONITORIZARE CU SUPTURI INTELIGENTE ȘI RFID**

(57) Invenția se referă la un sistem de stocare și monitorizare cu suporturi inteligente și identificare prin frecvență radio (RFID). Sistemul conform invenției constă din niște cabinete inteligente, echipate cu câte un microcomputer conectat la o rețea, având adresă IP proprie, fiecare cabinet inteligent este prevăzut cu niște uși cu sistem de blocare și, opțional, niște etajere care pot susține un grup de suporturi inteligente, care sunt asociate unor obiecte care trebuie inventariate, monitorizate și stocate, fiecare suport inteligent fiind prevăzut cu o etichetă RFID cu un cod unic de identificare; fiecare cabinet inteligent este echipat cu cel puțin o antenă RFID conectată la cel puțin un cititor RFID, antena RFID poate citi bidirecțional, în funcție de planul pe care

(11) 129962 A2
etichetele RFID sunt atașate, iar microcomputerul comandă cititorului RFID să scaneze antenele RFID și să țină evidența suporturilor inteligente conform unui algoritm de scanare, și controlează un mecanism de blocare pentru închiderea sau deschiderea ușilor.

Revendicări: 5
Figuri: 3

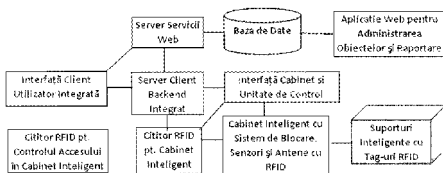


Fig. 1

(11) 129963 A2 (51) **G06Q 40/02** (2012.01) (21) a 2013 00379 (22) 20.05.2013 (41) 30.12.2014//12/2014 (71) CONIC DESIGN S.R.L., INTRAREA STEGARULUI NR. 45, SECTOR 1, BUCUREȘTI, B, RO (72) GRIGORE ALEXANDRU TRAIAN, INTRAREA STEGARULUI NR. 45, SECTOR 1, BUCUREȘTI, B, RO (74) INVENȚA - AGENȚIE DE PROPRIETATE INTELLECTUALĂ S.R.L., BD. CORNELIU COPOSU NR.7, BL.104, SC.2, AP.31, SECTOR 3, BUCUREȘTI (54) **ECHIPAMENT DE CITIRE ȘI EVALUARE A CIPURILOR CARDURILOR BANCARE INTEGRABIL ÎN SISTEMELE DE CONTROL ACCES PRIN PROTOCOL DE COMUNICARE WIEGAND**

(57) Invenția se referă la un echipament de citire și evaluare a cipurilor cardurilor bancare, integrabil în sistemele de control acces, utilizat în domeniul sistemelor de securitate electronică, în special în domeniul bancar, pentru controlul accesului către zone importante sau de înaltă securitate. Echipamentul conform invenției este format dintr-un cititor de carduri, un automat programabil, un convertor, niște surse de alimentare duală, o carcasă externă, un software și o unitate de control acces.

Revendicări: 1
Figuri: 4

(11) 129963 A2

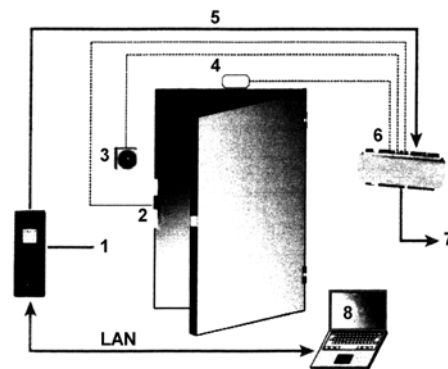


Fig. 1

(11) 129964 A2 (51) **G06Q 50/00** (2006.01) (21) a 2013 00392 (22) 23.05.2013 (41) 30.12.2014//12/2014 (71) INSTITUTUL NAȚIONAL DE CERCETARE-DEZVOLTARE PENTRU ECOLOGIE INDUSTRIALĂ - ECOIND, DRUMUL PODU DÂMBOVIȚEI NR. 71-73, SECTOR 6, BUCUREȘTI, B, RO (72) ARAMĂ GEORGETA MĂDĂLINA, BD. NICOLAE BĂLCESCU NR. 23A, SC. D, ET. 2, AP. 96, SECTOR 1, BUCUREȘTI, B, RO; NICOLAU MARGARETA, ȘOS. GIURGIULUI NR.125, BL.4 A, SC.2, ET.6, AP.53, SECTOR 4, BUCUREȘTI, B, RO (54) **METODĂ ȘI SISTEM DE EVALUARE A IMPACTULUI/ RISCULUI DE MEDIU AL CORPURILOR DE APĂ DE SUPRAFAȚĂ**

(57) Invenția se referă la o metodă și la un sistem de evaluare a impactului/riscului de mediu al corpurilor de apă de suprafață. Metoda conform invenției are la bază o structură de trei atribute-condiție obținute prin gruparea indicatorilor de impact biologic, fizico-chimic și hidromorfologic al poluării mediului, și un atribut de decizie obținut prin luarea în considerare a conceptului de impact semnificativ pentru evidențierea poluării și a consecințelor ei, aceasta permițând, pe baza formalismului teoriei mulțimilor rugoase, organizarea datelor ecologice și luarea deciziei în condiții de incertitudine în legătură cu clasificarea stării de poluare și a riscului asociat,

(11) 129964 A2 folosind o grilă de punctaj a categoriei de impact/ tipului de poluare, și tabele de evaluare a riscului de mediu. Sistemul conform invenției este alcătuit dintr-un sistem computerizat (A), aflat în legătură cu o rețea (B) ce permite utilizatorilor 1...N accesul la trei subsisteme (C, D și E) de calcul, (pre)procesare de date și evaluare, proprii metodei propuse.

Revendicări: 1
Figuri: 2

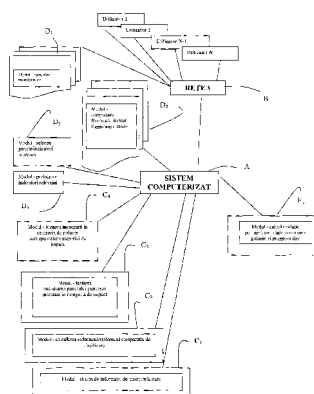


Fig. 1

(11) 129965 A2 (51) **G06Q 50/30** (2012.01); **G06T 17/30** (2006.01); (21) a 2013 00422 (22) 31.05.2013 (41) 30.12.2014//12/2014 (71) UNIVERSITATEA "OVIDIUS" DIN CONSTANȚA, BD.MAMAIA NR.124, CONSTANȚA, CT, RO (72) HAMZA LUP GEORGE FELIX, STR. MIHAI EMINESCU NR. 14, ORADEA, BH, RO; POPOVICI DORIN MIRCEA, ALEEA HORTENSIEI NR. 18, BL. C5, SC. B, AP. 64, CONSTANȚA, CT, RO; BOGDAN CRENGUȚA MĂDĂLINA, ALEEA CRIZANTEMELOR NR. 6, BL. H1, SC. F, AP. 120, CONSTANȚA, CT, RO; POLCEANU MIHAI, STR. DRAGOSLAVELE 1C, BL. B1, SC. A, AP. 13, CONSTANȚA, CT, RO; NICOLA AURELIAN, STR. CUZA VODĂ NR. 28, SC. A, AP. 2, CONSTANȚA, CT, RO; BAUTU ELENA, STR. VĂNĂTORI NR. 33, CONSTANȚA, CT, RO; COSTEA DAN OVIDIU, STR. FĂGETULUI NR. 136, BL. ST3, SC. F, ET. 2, AP. 55, CONSTANȚA, CT, RO; VASILATEANU ANDREI, STR. LABORATOR NR. 129, BL. S2A, SC. A, ET. 2, AP. 9, SECTOR 3, BUCUREȘTI, B, RO (54) **METODE PENTRU VIZUALIZAREA ÎN TIMP REAL A FORȚELOR DE SUPRAFAȚĂ LA INTERACȚIUNEA CU DISPOZITIVE HAPTICE ȘI PENTRU GENERAREA DE STRUCTURI ALEATORII ÎN OBIECTE 3D DEFORMABILE**

Această publicație include și modificările descrierii, revendicărilor și desenelor, depuse conform art. 35, alin. (20), din HG nr. 547/2008.

(57) Invenția se referă la o metodă pentru simularea vizuală și haptică a procedurii de palpate a ficatului, și stabilirea corectă a diagnosticului în mediul virtual 3D, folosită în scopul evaluării și instruirii personalului medical, și în scopul educării pacienților asupra

(11) 129965 A2 procedurilor medicale. Metoda conform invenției constă în vizualizarea în timp real a forțelor de suprafață pe obiecte 3D deformabile, permițând evaluarea vizuală a vectorilor forțelor exercitate pe suprafață de dispozitive haptice punctiforme, în timp real, și în generarea de structuri aleatorii în obiecte 3D deformabile, permițând augmentarea modelelor 3D deformabile cu structuri geometrice care modifică atributele de deformare ale obiectelor, facilitând simularea haptică a tumorilor în țesuturi și organe.

Revendicări: 1
Figuri: 8

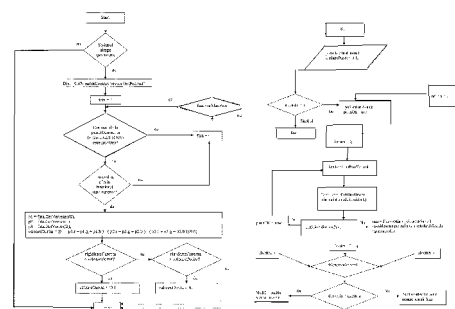


Fig. 2

Fig. 4

(11) 129966 A2 (51) **H04N 21/40** (2011.01) (21) a 2013 00424 (22) 31.05.2013 (41) 30.12.2014/12/2014 (71) ADOBE SYSTEMS INCORPORATED, 345 PARK AVENUE, SAN JOSE, CA, US (72) BĂNICĂ DAN, STR.DOMNIȘORI NR.8A, bl.8D, ET.3, AP.10, PLOIEȘTI, PH, RO; CUCU ANDRIAN, STR. DUETULUI NR. 57-61, AP.6, SECTOR 1, BUCUREȘTI, B, RO; CHIRIȚĂ PAUL ALEXANDRU, STR. CLUJ NR. 81, BL.9, SC. 3, ET. 1, AP. 77, SECTOR 1, BUCUREȘTI, B, RO (74) ENPORA BRAND MANAGEMENT S.R.L., STR.GEORGE CĂLINESCU NR. 52A, AP.1, BUCUREȘTI (54) **PLASAREA DE SUPRAPUNERI NEDERANJANTE ÎN CONȚINUT VIDEO**

(57) Invenția se referă la metode implementate pe calculator, și la sisteme pentru plasarea unor suprapuneri în conținut video. Metoda conform invenției constă în primirea unui conținut video de către un dispozitiv de calcul, în primirea unei indicații despre o suprapunere care să fie plasată în conținutul video primit, și în determinarea unei locații în care să poată fi plasată suprapunerea în cadrul conținutului video, pe baza proprietăților suprapunerii și conținutului video, suprapunerea fiind plasată într-o locație selectată dintre cele propuse. Sistemul conform invenției este alcătuit dintr-un dispozitiv de intrare, un dispozitiv de afișare, un procesor și o memorie cu instrucțiuni pentru inserarea unei suprapuneri în conținutul video, iar sistemul primește o indicație despre o

(11) 129966 A2

suprapunere care să fie plasată în conținutul video, realizează modelarea atenției pe cadre ale conținutului video, pentru a identifica zonele de posibil interes pentru un privitor, prezintă locațiile din zonele identificate în care să poată fi inserată suprapunerea, primește o selecție a unei locații, inserează suprapunerea în locația selectată și randează conținutul video cu suprapunerea inserată.

Revendicări: 22

Figuri: 10

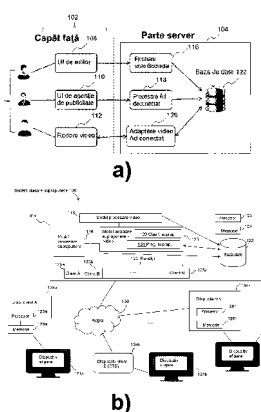


Fig. 1

(11) 129967 A2 (51) **H04W 36/00** (2009.01) (21) a 2013 00353 (22) 13.05.2013 (41) 30.12.2014/12/2014 (71) IXIA, A CALIFORNIA CORPORATION, 26601 WEST AGOURA ROAD, CALABASAS, CA, US (72) MACALET CĂTĂLINA, STR.PRUNARU NR.2-4, BL.6-7, SC.B, AP.56, SECTOR 1, BUCUREȘTI, B, RO; NICOLAE ANDA MARIA, ȘOS. STEFAN CEL MARE NR.32, BL.27A, AP.11, SECTOR 2, BUCUREȘTI, B, RO; SLĂVOIU ANDREI, STR.ȘTEFAN TOMȘA NR.10, SUCEAVA, SV, RO (74) RATZA ȘI RATZA SRL, B-DUL A.I. CUZA, NR. 52-54, SECTOR 1, BUCUREȘTI (54) **METODE, SISTEME ȘI SUPTOR CITIBIL PE CALCULATOR PENTRU EFECTUAREA REMITERILOR FOLOSIND UN SINGUR APEL VOCE CONTINUU (TEHNOLOGIA SRVCC)**

(57) Invenția se referă la o metodă, un sistem și un suport citibil de calculator, pentru efectuarea retransmisiilor folosind un singur apel voce continuu. Metoda conform invenției constă în recepționarea, prin intermediul unui canal de comunicație pentru schimbul de mesaje între o primă pereche SIP și o a doua pereche SIP, a unui prim mesaj pentru declanșarea unei proceduri de ștergere a unui purtător asociat cu un apel între prima și a doua pereche SIP, iar ca răspuns la recepționarea primului mesaj sau a unui mesaj legat de acesta, se declanșează procedura de ștergere a purtătorului înainte de schimbarea

(11) 129967 A2

tehnologiei de acces. Sistemul conform invenției este alcătuit dintr-o platformă de testare (100) care cuprinde o interfață de comunicații asociată cu un canal de comunicație pentru schimbul de mesaje între o primă pereche SIP și o a doua pereche SIP, interfață de comunicații configurată să recepționeze un prim mesaj pentru declanșarea unei proceduri de ștergere a purtătorului, asociat cu un apel între prima pereche SIP și o a doua pereche SIP, și un nod de rețea în care, ca răspuns la recepționarea primului mesaj sau a unui mesaj legat de acesta, este configurat să declanșeze procedura de ștergere a purtătorului înainte de schimbarea tehnologiei de acces. Suportul citibil de calculator, conform invenției, are stocate instrucțiuni care, atunci când sunt executate de un procesor, efectuează etape ale metodei.

Revendicări: 23

Figuri: 5

(11) 129967 A2

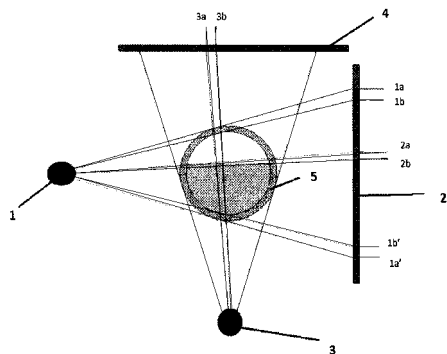


Fig. 1

(11) 129968 A0 (51) **H05B 7/00** (2006.01), **H05B 39/02** (2006.01),
 (21) a 2014 00546 (22) 17.07.2014 (41) 30.12.2014/12/2014 (71) JALBĂ LIVIU-IOAN, STR. DUMBRAVA ROȘIE NR. 26, ET. 1, AP. 2, SECTOR 2, BUCUREȘTI, B, RO; ȘERBĂNESCU MIHAI, STR. POLONĂ NR. 38, AP. 1, SECTOR 1, BUCUREȘTI, B, RO (72) JALBĂ LIVIU-IOAN, STR. DUMBRAVA ROȘIE NR. 26, ET. 1, AP. 2, SECTOR 2, BUCUREȘTI, B, RO; ȘERBĂNESCU MIHAI, STR. POLONĂ NR. 38, AP. 1, SECTOR 1, BUCUREȘTI, B, RO (54) **DISPOZITIV CU LED-URI PENTRU ILUMINAT**

(57) Invenția se referă la un dispozitiv cu LED-uri, folosit la iluminarea spațiilor închise, cum ar fi locuințe, magazine sau clădiri de birouri, și deschise, de exemplu, iluminat stradal. Dispozitivul conform invenției are în componență un dispersor (C) de disipare a radiației luminoase a unui modul (1) cu LED-uri, și un ansamblu (B) de susținere, care conține o carcasă (2) în care este plasat un circuit (A) de alimentare a modului (1) cu LED-uri, circuitul (A) electronic de alimentare fiind alcătuit dintr-un circuit (R) de redresare a tensiunii alternative, și dintr-un circuit (PFC) activ, de corecție a factorului de putere, comandate de un circuit (IC1) integrat, care asigură

(11) 129968 A0

un curent cvasiconstant prin modulul (1) cu LED-uri, prin intermediul unui tranzistor (T2), al unei bobine (L3) și prin cel al unei diode (D7), un grup de rezistoare (R2 și R3) asigurând măsurarea curentului activ prin modulul (1) cu LED-uri.

Revendicări: 5

Figuri: 5

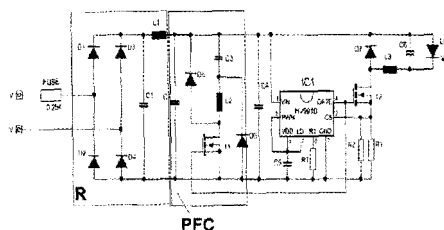


Fig. 5

CERERI DE BREVET DE INVENȚIE PUBLICATE

- **ARANJATE ÎN ORDINE CRESCĂTOARE,
DUPĂ NUMĂRUL DE CERERE DE BREVET**
- **ARANJATE ÎN ORDINE ALFABETICĂ,
DUPĂ NUMELE / DENUMIREA
SOLICITANTULUI**

Cereri de brevet de invenție publicate conform art. 23, din Legea nr. 64/1991, republicată, și Regulii 27(1), din HGR nr. 547/2008, aranjate în ordine crescătoare, după numărul de cerere de brevet

Număr cerere de brevet	Clasa internațională	Număr de publicare	Data depozit	Solicitant	Pag.
a 2010 00583	B60K 17/28 (2006.01), F16H 47/04 (2006.01)	129928 A2	05.07.2010	S.C. HYDRAMOLD S.R.L., STR. D. MANGERON NR. 49, IAȘI, IS, RO	16
a 2010 01143	F24D 5/00 (2006.01), F24D 19/10 (2006.01), F24H 6/00 (2006.01), F24H 9/20 (2006.01), H01M 14/00 (2006.01)	129947 A2	19.11.2010	UNIVERSITATEA "DUNĂREA DE JOS" DIN GALAȚI, STR.DOMNEASCĂ NR.47, GALAȚI, GL, RO	28
a 2010 01237	F03D 1/02 (2006.01)	129944 A2	29.11.2010	SOCIETATEA COMERCIALĂ PENTRU CERCETARE. PROIECTARE ȘI INSTALAȚII DE AUTOMATIZĂRI BUCUREȘTI, CALEA FLOREASCA NR.169, BUCUREȘTI, B, RO	26
a 2011 00296	A61C 13/34 (2006.01)	129920 A2	04.04.2011	UNIVERSITATEA "TRANSILVANIA" DIN BRAȘOV, BD.EROILOR NR.29, BRAȘOV, BV, RO	12
a 2011 00312	B25J 9/00 (2006.01), B25J 17/00 (2006.01), A61B 19/00 (2006.01)	129923 A2	07.04.2011	UNIVERSITATEA TEHNICĂ DIN CLUJ-NAPOCA, STR.MEMORANDUMULUI NR.28, CLUJ-NAPOCA, CJ, RO	14
a 2012 00342	C10L 5/02 (2006.01), C10L 5/16 (2006.01), C10F 7/04 (2006.01)	127831 A3	15.05.2012	SOCIETATEA NAȚIONALĂ A LIGNITULUI OLTENIA S.A., STR.TUDOR VLADIMIRESCU NR.1-15, TÂRGU-JIU, GJ, RO	23
a 2012 00645	B60H 1/32 (2006.01), F17C 13/02 (2006.01)	129927 A2	07.11.2012	INSTITUTUL NAȚIONAL DE CERCETARE-DEZVOLTARE PENTRU TEHNOLOGII CRIOGENICE ȘI IZOTOPICE - ICSI RÂMNICU VÂLCEA, STR.UZINEI NR.4, RÂURENI, VL, RO	15
a 2012 00959	C02F 1/463 (2006.01)	129934 A2	05.12.2012	INFOMEDIA SRL, STR. M. KOGĂLNICEANU NR. 13, PIATRA-NEAMȚ, NT, RO	21
a 2013 00242	G06K 19/07 (2006.01), G01S 5/02 (2006.01)	129962 A2	21.03.2013	CRĂCIUNOIU AURELIA, STR. ROMANCIERILOR NR. 5, BL. C14, SC. A, ET. 3, AP. 9, SECTOR 6, BUCUREȘTI, B, RO	38
a 2013 00267	E04H 1/02 (2006.01)	129941 A2	17.05.2013	GRĂDINARU DĂNUȚ MIHAI, STR. PRISLOP NR. 4A, CONSTANȚA, CT, RO	24
a 2013 00306	C01B 39/02 (2006.01)	129932 A2	18.04.2013	AMD INITIATIVE S.R.L., ALEEA COMPOZITORILOR NR.6 A, BL.822, SC.C, AP.115, SECTOR 6, BUCUREȘTI, B, RO	20
a 2013 00312	A23J 3/16 (2006.01)	129917 A2	22.04.2013	BORSA NICOLAIE, STR. CODRULUI NR. 2, BISTRIȚA, BN, RO	11

Număr cerere de brevet	Clasa internațională	Număr de publicare	Data depozit	Solicitant	Pag.
a 2013 00313	A23C 23/00 ^(2006.01)	129916 A2	22.04.2013	BORSA NICOLAIE, STR. CODRULUI NR. 2, BISTRIȚA, BN, RO	11
a 2013 00321	C04B 26/16 ^(2006.01)	129936 A2	25.04.2013	STOICA LUCIAN DĂNUȚ, ȘOS. PĂCURARI NR. 6, BL. 558, SC. 4, ET. 1, AP. 1, IAȘI, IS, RO	22
a 2013 00353	H04W 36/00 ^(2009.01)	129967 A2	13.05.2013	IXIA, A CALIFORNIA CORPORATION, 26601 WEST AGOURA ROAD, CALABASAS, CA, US	40
a 2013 00365	B32B 7/02 ^(2006.01) , B32B 3/16 ^(2006.01)	129926 A2	15.05.2013	EULACLASER SRL, STR. SUCEVEI NR. 14, ORADEA, BH, RO	15
a 2013 00368	G01T 1/10 ^(2006.01)	129959 A2	16.05.2013	INSTITUTUL NAȚIONAL PENTRU FIZICA LASERILOR, PLASMEI ȘI RADIĂȚIEI - INFLPR, STR. ATOMIȘTILOR NR. 409, MĂGURELE, IF, RO	35
a 2013 00369	G01N 29/26 ^(2006.01) , G01H 5/00 ^(2006.01)	129956 A2	16.05.2013	INSTITUTUL NAȚIONAL PENTRU FIZICA LASERILOR, PLASMEI ȘI RADIĂȚIEI - INFLPR, STR. ATOMIȘTILOR NR. 409, MĂGURELE, IF, RO	33
a 2013 00372	G05G 1/08 ^(2006.01) , G06F 17/00 ^(2006.01)	129961 A2	16.05.2013	IACOB ROBERT, STR. DRISTORULUI NR. 91, BL. A, AP. 307, SECTOR 3, BUCUREȘTI, B, RO; POPESCU DIANA, STR. MĂGURICEA NR. 1, BL. 3F, SC. 1, ET. 1, AP. 4, SECTOR 1, BUCUREȘTI, B, RO; LEON JEAN-CLAUDE, INRIA RHONE-ALPES - LJK 655 AV. DE L'EUROPE, MONTBONNOT, SAINT-ISMIER, FR	37
a 2013 00379	G06Q 40/02 ^(2012.01)	129963 A2	20.05.2013	CONIC DESIGN S.R.L., INTRAREA STEGARULUI NR. 45, SECTOR 1, BUCUREȘTI, B, RO	38
a 2013 00385	G01R 33/24 ^(2006.01)	129958 A2	23.05.2013	BALTAG OCTAVIAN IOAN, STR. GHIBĂNESCU NR. 5A, IAȘI, IS, RO	35
a 2013 00386	G01R 33/022 ^(2006.01)	129957 A2	23.05.2013	BALTAG OCTAVIAN IOAN, STR. GHIBĂNESCU NR. 5A, IAȘI, IS, RO	33
a 2013 00391	G01F 7/00 ^(2006.01) , G01F 15/06 ^(2006.01)	129951 A2	23.05.2013	FLOW METER S.R.L., BD. METALURGIEI NR. 4, CLĂDIREA 2/0/2, PARTER, IAȘI, IS, RO	30
a 2013 00392	G06Q 50/00 ^(2006.01)	129964 A2	23.05.2013	INSTITUTUL NAȚIONAL DE CERCETARE-DEZVOLTARE PENTRU ECOLOGIE INDUSTRIALĂ - ECOIND, DRUMUL PODU DÂMBOVIȚEI NR. 71-73, SECTOR 6, BUCUREȘTI, B, RO	39

Număr cerere de brevet	Clasa internațională	Număr de publicare	Data depozit	Solicitant	Pag.
a 2013 00414	C01B 17/16 ^(2006.01) , C02F 5/00 ^(2006.01)	129931 A2	29.05.2013	CUPCEA NICOLAE, STR. ARIESUL MARE NR.5 BL.112 AP.16 SECT.6, BUCUREȘTI, B, RO; RĂUȚĂ CONSTANTIN, STR. TURBINEI NR. 23, SECTOR 2, BUCUREȘTI, B, RO	19
a 2013 00421	B32B 5/02 ^(2006.01)	129925 A2	31.05.2013	INSTITUTUL NAȚIONAL DE CERCETARE-DEZVOLTARE PENTRU TEXTILE ȘI PIELĂRIE, STR. LUCREȚIU PĂTRĂȘCANU NR. 16, SECTOR 3, BUCUREȘTI, B, RO	15
a 2013 00422	G06Q 50/30 ^(2012.01) , G06T 17/30 ^(2006.01)	129965 A2	31.05.2013	UNIVERSITATEA "OVIDIUS" DIN CONSTANȚA, BD.MAMAIA NR.124, CONSTANȚA, CT, RO	39
a 2013 00424	H04N 21/40 ^(2011.01)	129966 A2	31.05.2013	ADOBE SYSTEMS INCORPORATED, 345 PARK AVENUE, SAN JOSE, CA, US	40
a 2013 00443	F02M 19/00 ^(2006.01) , F02B 21/00 ^(2006.01)	129943 A2	12.06.2013	TEODOR TEODOR, STR.FRAȚILOR NR.1, BL.85, SC.1, ET.7, AP.43, SECTOR 6, BUCUREȘTI, B, RO	25
a 2013 00452	A47K 11/00 ^(2006.01) , B61D 35/00 ^(2006.01)	129919 A2	17.06.2013	ANDI PRESS S.R.L., COMUNA HĂLĂUCEȘTI, IAȘI, IS, RO	11
a 2013 00456	B66F 3/12 ^(2006.01)	129930 A2	17.06.2013	ONCIOIU TUDOR DANIEL, STR. AZOTULUI NR. 3, BL. 33D, SC. A, ET. 8, AP. 52, SECTOR 2, BUCUREȘTI, B, RO; ENACHE ADRIAN IONUȚ, STR. SUSENI NR. 322AA, COMUNA DRAGOSLAVELE, AG, RO; HALALAU CRISTIAN ALEXANDRU, STR. MĂRGEANULUI NR. 8, BL. M68, SC. A, ET. 2, AP. 11, SECTOR 5, BUCUREȘTI, B, RO; MANOLE CORNEL ȘTEFAN, STR. ROZELOR NR. 83, SAT GARBOVI, IL, RO; BUZDUGAN ANDREI LUCIAN, STR. ELENA CARAGIANI NR. 4, BL. 3B, SC. 2, ET. 3, AP. 26, SECTOR 1, BUCUREȘTI, B, RO	18
a 2013 00457	A61F 13/20 ^(2006.01)	129921 A2	17.06.2013	V-VEIL- SHOP LTD., MAKATIOU & AGIAS ELENIS, 36, GALAXIAS BUILDING, 5TH FLOOR, NICOSIA, CY	13
a 2013 00461	A63B 51/06 ^(2006.01) , A63B 51/12 ^(2006.01)	129922 A2	20.06.2013	UNIVERSITATEA "ȘTEFAN CEL MARE" DIN SUCEAVA, STR.UNIVERSITĂȚII NR.13, SUCEAVA, SV, RO	13
a 2013 00463	C22C 5/04 ^(2006.01) , B21C 1/00 ^(2006.01) , C23C 4/10 ^(2006.01)	129939 A2	20.06.2013	BOLOGA CLAUDIU, STR. BOLYAI NR. 20/3, TÂRGU MUREȘ, MS, RO	23

Număr cerere de brevet	Clasa internațională	Număr de publicare	Data depozit	Solicitant	Pag.
a 2013 00480	F24F 3/14 ^(2006.01) , F24F 6/00 ^(2006.01)	129948 A2	27.06.2013	INSTITUTUL NAȚIONAL DE CERCETARE-DEZVOLTARE PENTRU MECATRONICĂ ȘI TEHNICA MĂSURĂRII - INCDMTM, ȘOS. PANTELIMON NR.6-8, SECTOR 2, BUCUREȘTI, B, RO	28
a 2013 00518	B29C 45/02 ^(2006.01)	129924 A0	12.07.2013	UNIVERSITATEA "PETRU MAIOR" DIN TÂRGU MUREȘ, STR. NICOLAE IORGA NR. 1, TÂRGU MUREȘ, MS, RO	14
a 2013 00894	A23K 1/06 ^(2006.01) , A01K 61/02 ^(2006.01) , C12P 7/06 ^(2006.01)	129918 A0	25.11.2013	TRANSPROIECT ORGANIC SRL, SAT MALIC, ALEEA IRIS NR. 1, AP. 3, COMUNA MALIUC, TL, RO	11
a 2013 00897	C05F 11/00 ^(2006.01)	129937 A0	25.11.2013	TRANSPROIECT ORGANIC SRL, SAT MALIC, ALEEA IRIS NR. 1, AP. 3, COMUNA MALIUC, TL, RO	22
a 2014 00202	C04B 24/24 ^(2006.01)	129935 A0	14.03.2014	ICPT TEHNOMAG CUG S.A. CLUJ-NAPOCA, BD. MUNCII NR.18, CLUJ-NAPOCA, CJ, RO	21
a 2014 00219	G01N 27/04 ^(2006.01) , G01N 27/22 ^(2006.01)	129955 A0	20.03.2014	ROMELGEN S.R.L., STR. ION BERINDEI NR.11, BL.1-2, SC.C, AP.71, SECTOR 2, BUCUREȘTI, B, RO	32
a 2014 00353	G01N 23/083 ^(2006.01) , G01N 23/10 ^(2006.01)	129954 A0	07.05.2014	ACCENT PRO 2000 SRL, STR. NERVA TRAIAN NR.1, BL.K6, SC.1, AP.26, SECTOR 3, BUCUREȘTI, B, RO	31
a 2014 00387	E21B 43/30 ^(2006.01) , E21B 43/24 ^(2006.01)	129942 A2	25.11.2011	ARCHON TECHNOLOGIES LTD., SUITE 1100, 332-6TH AVENUE S.W., CALGARY, ALBERTA, CA	25
a 2014 00389	F26B 3/347 ^(2006.01)	129950 A0	26.05.2014	HELLENIC TILER INVEST S.R.L., STR.FEȚIȚELOR NR.22, PARTER, CAMERA 2, SECTOR 3, BUCUREȘTI, B, RO	29
a 2014 00390	C02F 1/46 ^(2006.01)	129933 A0	26.05.2014	HELLENIC TILER INVEST S.R.L., STR.FEȚIȚELOR NR.22, PARTER, CAMERA 2, SECTOR 3, BUCUREȘTI, B, RO	20
a 2014 00429	G05D 23/19 ^(2006.01)	129960 A0	11.06.2014	TELEMBICI GABRIEL CĂȚĂLIN, ALEEA CAMELIEI NR. 2, BL. L3, SC. B, ET. 4, AP. 37, CONSTANȚA, CT, RO	36
a 2014 00456	C05F 11/04 ^(2006.01)	129938 A0	18.06.2014	INSTITUTUL NAȚIONAL DE CERCETARE-DEZVOLTARE PENTRU PEDOLOGIE, AGROCHIMIE ȘI PROTECȚIA MEDIULUI - ICPA BUCUREȘTI, BD.MĂRĂȘTI NR.61, SECTOR 1, BUCUREȘTI, B, RO	22

Număr cerere de brevet	Clasa internațională	Număr de publicare	Data depozit	Solicitant	Pag.
a 2014 00499	B64D 1/08 ^{(2006.01),} B64D 17/52 ^{(2006.01),} B64D 17/04 ^{(2006.01),} F42B 15/01 ^(2006.01)	129929 A0	27.06.2014	RÎNEA TIBERIU EMIL ILIE, STR. GEORGE VALENTIN BIBESCU NR. 16, BL. 12, SC. 5, ET. 1, AP. 3, SECTOR 1, BUCUREȘTI, B, RO	17
a 2014 00529	F16H 37/02 ^{(2006.01),} F16H 15/50 ^{(2006.01),} F16H 37/08 ^(2006.01)	129945 A0	10.07.2014	VASILICĂ NELU, STR. TINERETULUI NR. 10, COMUNA PODARI, DJ, RO	27
a 2014 00545	F24J 3/00 ^{(2006.01),} F24J 2/05 ^(2006.01)	129949 A0	16.07.2014	BUSUIOC VALERIU, NR. 370, SAT MOCEȘTI, COMUNA IORDĂCHEANU, PH, RO; BUSUIOC MIHAELA-REBECA, STR. DÂMBOVIȚA NR. 18, PLOIEȘTI, PH, RO	29
a 2014 00546	H05B 7/00 ^{(2006.01),} H05B 39/02 ^(2006.01)	129968 A0	17.07.2014	JALBĂ LIVIU-IOAN, STR. DUMBRAVA ROȘIE NR. 26, ET. 1, AP. 2, SECTOR 2, BUCUREȘTI, B, RO; ȘERBĂNESCU MIHAI, STR. POLONĂ NR. 38, AP. 1, SECTOR 1, BUCUREȘTI, B, RO	41
a 2014 00548	F16L 55/12 ^{(2006.01),} F16L 29/00 ^(2006.01)	129946 A0	17.07.2014	LATA ILIE, STR. MARȚIAN NEGREA NR. 60, MEDIAȘ, SB, RO; ZECHERU GHEORGHE, STR. VLAD ȚEPEȘ 30, BL. D7, AP. 4, PLOIEȘTI, JUDEȚUL PRAHOVA, PH, RO; BIRSAN FLORIN, ȘOS. SIBIULUI NR. 1, BL. 5, SC. A, ET. 3, AP. 8, MEDIAȘ, SB, RO	27
a 2014 00586	D06M 15/693 ^{(2006.01),} C04B 38/06 ^{(2006.01),} E01C 19/00 ^(2006.01)	129940 A0	31.07.2014	UNIVERSITATEA "TRANSILVANIA" DIN BRAȘOV, BD. EROILOR NR.29, BRAȘOV, BV, RO	24
a 2014 00654	G01N 19/02 ^(2006.01)	129952 A0	28.08.2014	UNIVERSITATEA "TRANSILVANIA" DIN BRAȘOV, BD. EROILOR NR.29, BRAȘOV, BV, RO	30
a 2014 00655	G01N 19/02 ^(2006.01)	129953 A0	28.08.2014	UNIVERSITATEA "TRANSILVANIA" DIN BRAȘOV, BD. EROILOR NR.29, BRAȘOV, BV, RO	31

Cereri de brevet de invenție publicate conform art. 23, din Legea nr. 64/1991, republicată, și Regulii 27(1), din HGR nr. 547/2008, aranjate în ordine alfabetică, după numele/denumirea solicitantului

Solicitant	Clasa internațională	Număr de publicare	Număr cerere de brevet	Data depozit	Pag.
ACCENT PRO 2000 SRL, STR. NERVA TRAIAN NR.1, BL.K6, SC.1, AP.26, SECTOR 3, BUCUREȘTI, B, RO	G01N 23/083 ^(2006.01) ; G01N 23/10 ^(2006.01)	129954 A0	a 2014 00353	07.05.2014	31
ADOBE SYSTEMS INCORPORATED, 345 PARK AVENUE, SAN JOSE, CA, US	H04N 21/40 ^(2011.01)	129966 A2	a 2013 00424	31.05.2013	40
AMD INITIATIVE S.R.L., ALEEA COMPOZITORILOR NR.6 A, BL.822, SC.C, AP.115, SECTOR 6, BUCUREȘTI, B, RO	C01B 39/02 ^(2006.01)	129932 A2	a 2013 00306	18.04.2013	20
ANDI PRESS S.R.L., COMUNA HĂLĂUCEȘTI, IAȘI, IS, RO	A47K 11/00 ^(2006.01) ; B61D 35/00 ^(2006.01)	129919 A2	a 2013 00452	17.06.2013	11
ARCHON TECHNOLOGIES LTD., SUITE 1100, 332-6TH AVENUE S.W., CALGARY, ALBERTA, CA	E21B 43/30 ^(2006.01) ; E21B 43/24 ^(2006.01)	129942 A2	a 2014 00387	25.11.2011	25
BALTAG OCTAVIAN IOAN, STR. GHIBĂNESCU NR. 5A, IAȘI, IS, RO	G01R 33/022 ^(2006.01)	129957 A2	a 2013 00386	23.05.2013	33
BALTAG OCTAVIAN IOAN, STR. GHIBĂNESCU NR. 5A, IAȘI, IS, RO	G01R 33/24 ^(2006.01)	129958 A2	a 2013 00385	23.05.2013	35
BOLOGA CLAUDIU, STR. BOLYAI NR. 20/3, TÂRGU MUREȘ, MS, RO	C22C 5/04 ^(2006.01) ; B21C 1/00 ^(2006.01) ; C23C 4/10 ^(2006.01)	129939 A2	a 2013 00463	20.06.2013	23
BORSA NICOLAIE, STR. CODRULUI NR. 2, BISTRIȚA, BN, RO	A23J 3/16 ^(2006.01)	129917 A2	a 2013 00312	22.04.2013	11
BORSA NICOLAIE, STR. CODRULUI NR. 2, BISTRIȚA, BN, RO	A23C 23/00 ^(2006.01)	129916 A2	a 2013 00313	22.04.2013	11
BUSUIOC VALERIU, NR. 370, SAT MOCEȘTI, COMUNA IORDĂCHEANU, PH, RO; BUSUIOC MIHAELA-REBECA, STR. DÂMBOVIȚA NR. 18, PLOIEȘTI, PH, RO	F24J 3/00 ^(2006.01) ; F24J 2/05 ^(2006.01)	129949 A0	a 2014 00545	16.07.2014	29
CONIC DESIGN S.R.L., INTRAREA STEGARULUI NR. 45, SECTOR 1, BUCUREȘTI, B, RO	G06Q 40/02 ^(2012.01)	129963 A2	a 2013 00379	20.05.2013	38
CRĂCIUNOIU AURELIA, STR. ROMANCIERILOR NR. 5, BL. C14, SC. A, ET. 3, AP. 9, SECTOR 6, BUCUREȘTI, B, RO	G06K 19/07 ^(2006.01) ; G01S 5/02 ^(2006.01)	129962 A2	a 2013 00242	21.03.2013	38
CUPCEA NICOLAE, STR. ARIESUL MARE NR.5 BL.12 AP.16 SECT.6, BUCUREȘTI, B, RO; RĂUȚĂ CONSTANTIN, STR. TURBINEI NR. 23, SECTOR 2, BUCUREȘTI, B, RO	C01B 17/16 ^(2006.01) ; C02F 5/00 ^(2006.01)	129931 A2	a 2013 00414	29.05.2013	19

Solicitant	Clasa internațională	Număr de publicare	Număr cerere de brevet	Data depozit	Pag.
EULA CLASER SRL, STR. SUCEVEI NR. 14, ORADEA, BH, RO	B32B 7/02 ^(2006.01) ; B32B 3/16 ^(2006.01)	129926 A2	a 2013 00365	15.05.2013	15
FLOW METER S.R.L., BD. METALURGIEI NR. 4, CLĂDIREA 2/0/2, PARTER, IAȘI, IS, RO	G01F 7/00 ^(2006.01) ; G01F 15/06 ^(2006.01)	129951 A2	a 2013 00391	23.05.2013	30
GRĂDINARU DĂNUȚ MIHAI, STR. PRISLOP NR. 4A, CONSTANȚA, CT, RO	E04H 1/02 ^(2006.01)	129941 A2	a 2013 00267	17.05.2013	24
HELLENIC TILER INVEST S.R.L., STR. FETIȚELOR NR. 22, PARTER, CAMERA 2, SECTOR 3, BUCUREȘTI, B, RO	C02F 1/46 ^(2006.01)	129933 A0	a 2014 00390	26.05.2014	20
HELLENIC TILER INVEST S.R.L., STR. FETIȚELOR NR. 22, PARTER, CAMERA 2, SECTOR 3, BUCUREȘTI, B, RO	F26B 3/347 ^(2006.01)	129950 A0	a 2014 00389	26.05.2014	29
IACOB ROBERT, STR. DRISTORULUI NR. 91, BL. A, AP. 307, SECTOR 3, BUCUREȘTI, B, RO; POPESCU DIANA, STR. MĂGURICEA NR. 1, BL. 3F, SC. 1, ET. 1, AP. 4, SECTOR 1, BUCUREȘTI, B, RO; LEON JEAN-CLAUDE, INRIA RHONE-ALPES - LJK 655 AV. DE L'EUROPE, MONTBONNOT, SAINT-ISMIER, FR	G05G 1/08 ^(2006.01) ; G06F 17/00 ^(2006.01)	129961 A2	a 2013 00372	16.05.2013	37
ICPT TEHNOMAG CUG S.A. CLUJ-NAPOCA, BD. MUNCII NR. 18, CLUJ-NAPOCA, CJ, RO	C04B 24/24 ^(2006.01)	129935 A0	a 2014 00202	14.03.2014	21
INFOMEDIA SRL, STR. M. KOGĂLNICEANU NR. 13, PIATRA-NEAMȚ, NT, RO	C02F 1/463 ^(2006.01)	129934 A2	a 2012 00959	05.12.2012	21
INSTITUTUL NAȚIONAL DE CERCETARE-DEZVOLTARE PENTRU TEXTILE ȘI PIELĂRIE, STR. LUCREȚIU PĂTRĂȘCANU NR. 16, SECTOR 3, BUCUREȘTI, B, RO	B32B 5/02 ^(2006.01)	129925 A2	a 2013 00421	31.05.2013	15
INSTITUTUL NAȚIONAL PENTRU FIZICA LASERILOR, PLASMEI ȘI RADIAȚIEI - INFLPR, STR. ATOMIȘTILOR NR. 409, MĂGURELE, IF, RO	G01T 1/10 ^(2006.01)	129959 A2	a 2013 00368	16.05.2013	35
INSTITUTUL NAȚIONAL DE CERCETARE-DEZVOLTARE PENTRU ECOLOGIE INDUSTRIALĂ - ECOIND, DRUMUL PODU DÂMBOVIȚEI NR. 71-73, SECTOR 6, BUCUREȘTI, B, RO	G06Q 50/00 ^(2006.01)	129964 A2	a 2013 00392	23.05.2013	39
INSTITUTUL NAȚIONAL PENTRU FIZICA LASERILOR, PLASMEI ȘI RADIAȚIEI - INFLPR, STR. ATOMIȘTILOR NR. 409, MĂGURELE, IF, RO	G01N 29/26 ^(2006.01) ; G01H 5/00 ^(2006.01)	129956 A2	a 2013 00369	16.05.2013	33

Solicitant	Clasa internațională	Număr de publicare	Număr cerere de brevet	Data depozit	Pag.
INSTITUTUL NAȚIONAL DE CERCETARE-DEZVOLTARE PENTRU MECATRONICĂ ȘI TEHNICA MĂSURĂRII - INCDMTM, ȘOS. PANTELIMON NR.6-8, SECTOR 2, BUCUREȘTI, B, RO	F24F 3/14 ^(2006.01) ; F24F 6/00 ^(2006.01)	129948 A2	a 2013 00480	27.06.2013	28
INSTITUTUL NAȚIONAL DE CERCETARE-DEZVOLTARE PENTRU PEDOLOGIE, AGROCHIMIE ȘI PROTECȚIA MEDIULUI - ICPA BUCUREȘTI, BD.MĂRĂȘTI NR.61, SECTOR 1, BUCUREȘTI, B, RO	C05F 11/04 ^(2006.01)	129938 A0	a 2014 00456	18.06.2014	22
INSTITUTUL NAȚIONAL DE CERCETARE-DEZVOLTARE PENTRU TEHNOLOGII CRIOGENICE ȘI IZOTOPICE - ICSI RÂMNICU VÂLCEA, STR.UZINEI NR.4, RÂURENI, VL, RO	B60H 1/32 ^(2006.01) ; F17C 13/02 ^(2006.01)	129927 A2	a 2012 00645	07.11.2012	15
IXIA, A CALIFORNIA CORPORATION, 26601 WEST AGOURA ROAD, CALABASAS, CA, US	H04W 36/00 ^(2009.01)	129967 A2	a 2013 00353	13.05.2013	40
JALBĂ LIVIU-IOAN, STR. DUMBRAVA ROȘIE NR. 26, ET. 1, AP. 2, SECTOR 2, BUCUREȘTI, B, RO; ȘERBĂNESCU MIHAI, STR. POLONĂ NR. 38, AP. 1, SECTOR 1, BUCUREȘTI, B, RO	H05B 7/00 ^(2006.01) ; H05B 39/02 ^(2006.01)	129968 A0	a 2014 00546	17.07.2014	41
LATA ILIE, STR. MARȚIAN NEGREA NR. 60, MEDIAȘ, SB, RO; ZECHERU GHEORGHE, STR. VLAD ȚEPEȘ 30, BL. D7, AP. 4, PLOIEȘTI, JUDEȚUL PRAHOVA, PH, RO; BIRSAN FLORIN, ȘOS. SIBIULUI NR. 1, BL. 5, SC. A, ET. 3, AP. 8, MEDIAȘ, SB, RO	F16L 55/12 ^(2006.01) ; F16L 29/00 ^(2006.01)	129946 A0	a 2014 00548	17.07.2014	27
ONCIOIU TUDOR DANIEL, STR. AZOTULUI NR. 3, BL. 33D, SC. A, ET. 8, AP. 52, SECTOR 2, BUCUREȘTI, B, RO; ENACHE ADRIAN IONUȚ, STR. SUSENI NR. 322AA, COMUNA DRAGOSLAVELE, AG, RO; HALALAU CRISTIAN ALEXANDRU, STR. MĂRGEANULUI NR. 8, BL. M68, SC. A, ET. 2, AP. 11, SECTOR 5, BUCUREȘTI, B, RO; MANOLE CORNEL ȘTEFAN, STR. ROZELOR NR. 83, SĂT GARBOVI, IL, RO; BUZDUGAN ANDREI LUCIAN, STR. ELENA CARAGIANI NR. 4, BL. 3B, SC. 2, ET. 3, AP. 26, SECTOR 1, BUCUREȘTI, B, RO	B66F 3/12 ^(2006.01)	129930 A2	a 2013 00456	17.06.2013	18
RÎNEA TIBERIU EMIL ILIE, STR. GEORGE VALENTIN BIBESCU NR. 16, BL. 12, SC. 5, ET. 1, AP. 3, SECTOR 1, BUCUREȘTI, B, RO	B64D 1/08 ^(2006.01) ; B64D 17/52 ^(2006.01) ; B64D 17/04 ^(2006.01) ; F42B 15/01 ^(2006.01)	129929 A0	a 2014 00499	27.06.2014	17

Solicitant	Clasa internațională	Număr de publicare	Număr cerere de brevet	Data depozit	Pag.
ROMELGEN S.R.L., STR. ION BERINDEI NR.11, BL.1-2, SC.C, AP.71, SECTOR 2, BUCUREȘTI, B, RO	G01N 27/04 ^(2006.01) ; G01N 27/22 ^(2006.01)	129955 A0	a 2014 00219	20.03.2014	32
S.C. HYDRAMOLD S.R.L., STR. D. MANGERON NR. 49, IAȘI, IS, RO	B60K 17/28 ^(2006.01) ; F16H 47/04 ^(2006.01)	129928 A2	a 2010 00583	05.07.2010	16
SOCIETATEA NAȚIONALĂ A LIGNITULUI OLTENIA S.A., STR.TUDOR VLADIMIRESCU NR.1-15, TÂRGU-JIU, GJ, RO	C10L 5/02 ^(2006.01) ; C10L 5/16 ^(2006.01) ; C10F 7/04 ^(2006.01)	127831 A3	a 2012 00342	15.05.2012	23
SOCIETATEA COMERCIALĂ PENTRU CERCETARE. PROIECTARE ȘI INSTALAȚII DE AUTOMATIZĂRI BUCUREȘTI, CALEA FLOREASCA NR.169, BUCUREȘTI, B, RO	F03D 1/02 ^(2006.01)	129944 A2	a 2010 01237	29.11.2010	26
STOICA LUCIAN DĂNUȚ, ȘOS. PĂCURARI NR. 6, BL. 558, SC. 4, ET. 1, AP. 1, IAȘI, IS, RO	C04B 26/16 ^(2006.01)	129936 A2	a 2013 00321	25.04.2013	22
TELEMBICI GABRIEL CĂTĂLIN, ALEEA CAMELIEI NR. 2, BL. L3, SC. B, ET. 4, AP. 37, CONSTANȚA, CT, RO	G05D 23/19 ^(2006.01)	129960 A0	a 2014 00429	11.06.2014	36
TEODOR TEODOR, STR.FRAȚILOR NR.1, BL.85, SC.1, ET.7, AP.43, SECTOR 6, BUCUREȘTI, B, RO	F02M 19/00 ^(2006.01) ; F02B 21/00 ^(2006.01)	129943 A2	a 2013 00443	12.06.2013	25
TRANSPROIECT ORGANIC SRL, SAT MALIC, ALEEA IRIS NR. 1, AP. 3, COMUNA MALIUC, TL, RO	A23K 1/06 ^(2006.01) ; A01K 61/02 ^(2006.01) ; C12P 7/06 ^(2006.01)	129918 A0	a 2013 00894	25.11.2013	11
TRANSPROIECT ORGANIC SRL, SAT MALIC, ALEEA IRIS NR. 1, AP. 3, COMUNA MALIUC, TL, RO	C05F 11/00 ^(2006.01)	129937 A0	a 2013 00897	25.11.2013	22
UNIVERSITATEA TEHNICĂ DIN CLUJ-NAPOCA, STR.MEMORANDUMULUI NR.28, CLUJ-NAPOCA, CJ, RO	B25J 9/00 ^(2006.01) ; B25J 17/00 ^(2006.01) ; A61B 19/00 ^(2006.01)	129923 A2	a 2011 00312	07.04.2011	14
UNIVERSITATEA "TRANSILVANIA" DIN BRAȘOV, BD.EROILOR NR.29, BRAȘOV, BV, RO	A61C 13/34 ^(2006.01)	129920 A2	a 2011 00296	04.04.2011	12
UNIVERSITATEA "OVIDIUS" DIN CONSTANȚA, BD.MAMAIA NR.124, CONSTANȚA, CT, RO	G06Q 50/30 ^(2012.01) ; G06T 17/30 ^(2006.01)	129965 A2	a 2013 00422	31.05.2013	39
UNIVERSITATEA "ȘTEFAN CEL MARE" DIN SUCEAVA, STR.UNIVERSITĂȚII NR.13, SUCEAVA, SV, RO	A63B 51/06 ^(2006.01) ; A63B 51/12 ^(2006.01)	129922 A2	a 2013 00461	20.06.2013	13
UNIVERSITATEA "PETRU MAIOR" DIN TÂRGU MUREȘ, STR. NICOLAE IORGA NR. 1, TÂRGU MUREȘ, MS, RO	B29C 45/02 ^(2006.01)	129924 A0	a 2013 00518	12.07.2013	14

Solicitant	Clasa internațională	Număr de publicare	Număr cerere de brevet	Data depozit	Pag.
UNIVERSITATEA "TRANSILVANIA" DIN BRAȘOV, BD. EROILOR NR.29, BRAȘOV, BV, RO	D06M 15/693 (2006.01); C04B 38/06 (2006.01); E01C 19/00 (2006.01)	129940 A0	a 2014 00586	31.07.2014	24
UNIVERSITATEA "TRANSILVANIA" DIN BRAȘOV, BD. EROILOR NR.29, BRAȘOV, BV, RO	G01N 19/02 (2006.01)	129952 A0	a 2014 00654	28.08.2014	30
UNIVERSITATEA "TRANSILVANIA" DIN BRAȘOV, BD. EROILOR NR.29, BRAȘOV, BV, RO	G01N 19/02 (2006.01)	129953 A0	a 2014 00655	28.08.2014	31
UNIVERSITATEA "DUNĂREA DE JOS" DIN GALAȚI, STR. DOMNEASCĂ NR.47, GALAȚI, GL, RO	F24D 5/00 (2006.01); F24D 19/10 (2006.01); F24H 6/00 (2006.01); F24H 9/20 (2006.01); H01M 14/00 (2006.01)	129947 A2	a 2010 01143	19.11.2010	28
V-VEIL- SHOP LTD., MAKATIOU & AGIAS ELENIS, 36, GALAXIAS BUILDING, 5TH FLOOR, NICOSIA, CY	A61F 13/20 (2006.01)	129921 A2	a 2013 00457	17.06.2013	13
VASILICĂ NELU, STR. TINERETULUI NR. 10, COMUNA PODARI, DJ, RO	F16H 37/02 (2006.01); F16H 15/50 (2006.01); F16H 37/08 (2006.01)	129945 A0	a 2014 00529	10.07.2014	27

CERERI DE BREVET DE INVENȚIE

- **PENTRU CARE S-A LUAT O HOTĂRÂRE DE RESPINGERE SAU**
- **PENTRU CARE S-A LUAT ACT DE RETRAGERE, SAU**
- **DECLARATE CA FIIND CONSIDERATE RETRASE**
- **REPUNERE ÎN SITUAȚIA ANTERIOARĂ**

Cereri de brevet de invenție pentru care s-a luat o hotărâre de respingere conform art. 28, alin. 2, din Legea nr. 64/1991, republicată

<i>Numărul cererii de brevet de invenție</i>	<i>Numărul și data comunicării hotărârii de respingere a cererii de brevet de invenție</i>	<i>Numărul și data BOPI în care este publicată cererea de brevet de invenție</i>
a 2007 00349	1037574/29.08.2014	11/2008//28.11.2008
a 2008 00053	1037575/29.08.2014	7/2009//30.07.2009
a 2008 00115	1037576/29.08.2014	9/2009//30.09.2009
a 2008 00121	1037577/29.08.2014	9/2009//30.09.2009
a 2008 00163	1037578/29.08.2014	10/2010//29.10.2010
a 2008 00316	1037573/29.08.2014	11/2008//28.11.2008
a 2008 00385	1037572/29.08.2014	1/2010//29.01.2010
a 2008 00402	1037579/29.08.2014	2/2010//26.02.2010
a 2008 00945	1037580/29.08.2014	5/2010//28.05.2010
a 2010 00535	1031749/30.08.2013	12/2011//30.12.2011
a 2010 00853	1037581/29.08.2014	4/2012//30.04.2012
a 2010 01209	1037582/29.08.2014	5/2012//30.05.2012
a 2010 01213	1037583/29.08.2014	5/2012//30.05.2012
a 2011 00285	1037584/29.08.2014	10/2012//30.10.2012
a 2011 01034	1037586/29.08.2014	6/2013//28.06.2013
a 2012 00748	1037587/29.08.2014	7/2013//30.07.2013
a 2012 00839	1037588/29.08.2014	3/2013//29.03.2013

Cereri de brevet de invenție pentru care s-a luat act de retragere conform art. 28, alin. 3, din Legea nr. 64/1991, republicată

<i>Numărul cererii de brevet de invenție</i>	<i>Numărul și data comunicării procesului-verbal de retragerea a cererii de brevet de invenție</i>	<i>Numărul și data BOPI în care este publicată cererea de brevet de invenție</i>
a 2013 00325	1037566/29.08.2014	

Cereri de brevet de invenție declarate ca fiind retrase conform art. 28, din Legea nr. 64/1991, republicată

<i>Numărul cererii de brevet de invenție</i>	<i>Numărul și data expedierii notificării privind cererile de brevet de invenție declarate ca fiind considerate retrase</i>	<i>Numărul și data BOPI în care este publicată cererea de brevet de invenție</i>
a 2008 00091	1033562/05.08.2014	9/2009//30.09.2009
a 2008 00092	1033563/05.08.2014	9/2009//30.09.2009
a 2008 00100	1033564/05.08.2014	9/2009//30.09.2009
a 2008 00117	1033565/05.08.2014	8/2009//28.08.2009
a 2008 00156	1033566/05.08.2014	9/2009//30.09.2009
a 2008 00173	1033567/05.08.2014	
a 2008 00195	1033568/05.08.2014	
a 2008 00228	1033569/05.08.2014	
a 2008 00274	1033570/05.08.2014	
a 2008 00616	1032928/30.07.2014	
a 2008 00731	1032929/30.07.2014	
a 2008 00734	1032930/30.07.2014	
a 2008 00794	1032931/30.07.2014	
a 2008 00953	1032925/30.07.2014	
a 2008 01000	1032927/30.07.2014	
a 2008 01029	1032926/30.07.2014	
a 2013 00204	1033571/05.08.2014	
a 2013 00319	1033572/05.08.2014	
a 2014 00003	1033573/05.08.2014	

**CERERI DE BREVET DE INVENȚIE
PENTRU CARE AU FOST ÎNSCRISE
ÎN REGISTRUL NAȚIONAL
MODIFICĂRI ÎN SITUAȚIA JURIDICĂ**

Transmiteri de drepturi prin cesiune, succesiune, fuziune, înregistrate la Oficiul de Stat pentru Invenții și Mărci conform art. 45, din Legea nr. 64/1991, republicată în data de 08.08.2007, și art. 85, din H.G. nr. 547/2008

Nr. cerere de brevet de invenție	Nr. de publicare	Solicitant	Succesor în drepturi
a 2006 00537	a 2006 00537	ȚURA IOAN, SAT CETĂȚELE, COMUNA ȘIȘEȘTI, MM, RO	ȚURA RADU, SAT ȘTEFĂNEȘTI, AG, RO
a 2010 01192	127528	BĂLĂCESCU OVIDIU DANIEL, CLUJ-NAPOCA, CJ, RO, NEAGOE IOANA, CLUJ-NAPOCA, CJ, RO, BĂLĂCESCU LOREDANA OFELIA, CLUJ-NAPOCA, CJ, RO	INSTITUTUL ONCOLOGIC "PROF. DR. ION CHIRICUȚĂ", CLUJ-NAPOCA, CJ, RO

Modificări în situația juridică a cererilor de brevet de invenție, înscrise în Registrul Național al Cererilor de Brevet de Invenție, depuse conform art. 67, din H.G. nr. 547/2008

Nr. cerere de brevet de invenție	Nr. de publicare	Modificare înregistrată, privind cererea de brevet de invenție	
		din	în
a 2008 01018	127567	(73) COJOCARU AURORA-LILIANA, BD. UNIRII, BL. B4, ET. 6, AP. 24, BUZĂU, BZ, RO	(73) COJOCARU AURORA-LILIANA, STR. LT. SACHELARIE VISARION, NR. 19, BL. 466, SC. A, AP. 6, BUCUREȘTI, RO
		(72) COJOCARU AURORA-LILIANA, BD. UNIRII, BL. B4, ET. 6, AP. 24, BUZĂU, BZ, RO	(72) COJOCARU AURORA-LILIANA, STR.LT.SACHELARIE VISARION NR. 19, BL. 466, SC. A, AP. 6, BUCUREȘTI, RO
a 2014 00387	129942	(73) ARCHON TECHNOLOGIES LTD., SUITE 1900, 111-5TH AVENUE S.W., CALGARY, ALBERTA, CA	(73) ARCHON TECHNOLOGIES LTD., SUITE 1100, 332-6TH AVENUE S.W., CALGARY, ALBERTA, CA

Mandatar desemnat ulterior

Nr. cerere de brevet de invenție	Nr. de publicare	Titular/succesor în drepturi	Mandatar autorizat desemnat
a 2006 00537	a 2006 00537	ȚURA RADU, SAT ȘTEFĂNEȘTI, AG, RO	CABINET INDIVIDUAL NEACȘU CARMEN AUGUSTINA STR. ROZELOR, NR. 12, AP. 3, BAI A MARE, MM
a 2010 00176	125936	TRIFON DAN-VASILE, BUCUREȘTI, RO	ENPORA BRAND MANAGEMENT S.R.L., STR. GEORGE CĂLINESCU, NR. 52A, AP. 1, BUCUREȘTI

Renunțare la mandatul de reprezentare

Nr. cerere de brevet de invenție	Nr. de publicare	Mandatar autorizat desemnat inițial	Solicitant
a 2010 01010	126272	CABINET INDIVIDUAL PAUL ANDRONACHE, ALEEA COMPOZITORILOR, NR. 1, BL. E21, ET. 6, AP. 35, SECTOR 6, BUCUREȘTI	VLĂDILĂ BOGDAN-CONSTANTIN, BUCUREȘTI, RO

**CORECTURI ALE ERORILOR MATERIALE
CONȚINUTE ÎN DOCUMENTAȚIA PUBLICATĂ,
CU PRIVIRE LA C.B.I.**

ERATE

Număr brevet și/sau dosar	Tip document publicat	Tip document în urma corecturii, cf. Instr. 63	Localizarea erorii: - pagina din descriere - coloana - rândul - cod INID	Textul inițial	Textul corect
a 2011 01264	A2	A8	BOPI 7/2013 (72); pag. 1 (72)	-DIMONIE OLGA DOINA AFINA, BUCUREȘTI, B, RO; -ANTON LILIANA RODICA ELENA, BUCUREȘTI, B, RO; -ROVINARU CAMELIA, BUCUREȘTI, B, RO; - DOBRE ELENA, BUCUREȘTI, B, RO; - PETRACHE MARIUS, PLOIEȘTI, PH, RO; -CONSTANTIN VIRGIL, BUCUREȘTI, B, RO; - IONESCU VALENTIN, BUCUREȘTI, B, RO -MUSTAȚEA GABRIEL SORIN, SLĂNIC, PH, RO; - CODITA IRINA, BUCUREȘTI, B, RO; -DRAGULESCU ELENA CARMINA, HOREZU, VL, RO; -LIXANDRU BRÂNDUȘA ELENA, BUCUREȘTI, B, RO; -DRAGOMIRESCU CRISTINA CERASELA, CRAIOVA, DJ, RO;	-DIMONIE OLGA DOINA AFINA, BUCUREȘTI, B, RO; -ANTON LILIANA RODICA ELENA, BUCUREȘTI, B, RO; -ROVINARU CAMELIA,, BUCUREȘTI, B, RO; - DOBRE ELENA, BUCUREȘTI, B, RO; - PETRACHE MARIUS, PLOIEȘTI, PH, RO; -CONSTANTIN VIRGIL, BUCUREȘTI, B, RO; - IONESCU VALENTIN, BUCUREȘTI, B, RO -MUSTAȚEA GABRIEL SORIN, SLĂNIC, PH, RO; - CODITA IRINA, BUCUREȘTI, B, RO; -DRAGULESCU ELENA CARMINA, HOREZU, VL, RO; -LIXANDRU BRÂNDUȘA ELENA, BUCUREȘTI, B, RO; -DRAGOMIRESCU CRISTINA CERASELA, CRAIOVA, DJ, RO; -DRACEA NICOLETA OLGUȚA, BUCUREȘTI, B, RO.
a 2014 00313	A0	A8	BOPI 10/2014 (74); pag. 1 (74)	-	ROVALCONS S.R.L.- AGENȚIE DE PROPRIETATE INTELECTUALĂ, STR. ORIZONTULUI, NR. 1, BL. R10, ET. 7, AP. 27, CÂMPINA, JUDEȚUL PRAHOVA

**BREVETE DE INVENȚIE ACORDATE
ȘI ELIBERATE CONFORM LEGII
NR. 64/1991, REPUBLICATĂ ÎN 08.08.2007,
ORDONATE DUPĂ INDICII C.I.B.**

Semnificația codurilor INID folosite în prezenta secțiune (norma ST 9 a Organizației Mondiale a Proprietății Intelectuale - OMPI), în ordinea apariției acestora:

- (11) numărul brevetului de invenție;
- (41) data publicării cererii; BOPI nr.;
- (45) data publicării mențiunii acordării și eliberării brevetului; BOPI nr.;
- (21) numărul cererii de brevet;
- (22) data de depozit a cererii de brevet;

- (30) prioritate;
- (66) prioritate internă;
- (86) numărul și data de depozit a cererii internaționale;
- (87) numărul și data publicării cererii internaționale;

- (62) divizată din cererea de brevet nr.; data;

- (73) titular;
- (72) inventator;
- (74) mandatar autorizat;

- (51) clasa, conform clasificării internaționale;
- (54) titlul invenției;
- (57) rezumatul invenției;
- (56) documente din stadiul tehnicii.

Orice persoană interesată are dreptul să ceară, în scris și motivat, la O.S.I.M., revocarea, în tot sau în parte, a brevetului de invenție, în termen de 6 luni de la data de 30.12.2014, pentru neîndeplinirea cel puțin a uneia dintre condițiile prevăzute la art. 7-11, din Legea 64/1991^{*}, privind brevetele de invenție.

* *LEGEA nr. 64/1991, privind brevetele de invenție, republicată în Monitorul Oficial al României, Partea I, nr. 541, din 8 August 2007.*

(11) 125067 B1 (51) **A01F 15/07**^(2006.01); **A01F 15/02**^(2006.01); **A01F 15/08**^(2006.01) (21) a 2008 00444 (22) 12.06.2008 (41) 30.12.2009//12/2009 (45) 30.12.2014//12/2014 (56) US 7024989 B2; US 4566380; US 2003/0024407 A1 (73) INSTITUTUL NAȚIONAL DE CERCETARE-DEZVOLTARE PENTRU MAȘINI ȘI INSTALAȚII DESTINATE AGRICULTURII ȘI INDUSTRIEI ALIMENTARE, - INMA, BD. ION IONESCU DE LA BRAD NR.6, SECTOR 1, BUCUREȘTI, B, RO (72) MIRCEA RADU, BD.1 DECEMBRIE 1918 NR.44, BL.M P1, SC.A, ET.3, AP.7, SECTOR 3, BUCUREȘTI, B, RO; PIRNĂ ION, STR. FRASINULUI NR.16, SECTOR 1, BUCUREȘTI, B, RO; GANEA-CHRISTU IOAN, STR.AVIATIEI NR.23, BL.14 D, SC.1, ET.1, AP.6, SECTOR 1, BUCUREȘTI, B, RO; ROBE EUGENIU, ALEEA SOMEȘUL RECE NR.31, BL.1, SC.3, AP.46, SECTOR 1, BUCUREȘTI, B, RO (54) **CAMERĂ DE BALOTAT FÂN ȘI PAIE, CU VOLUM CONSTANT ȘI VALȚ DE EVACUARE**

(11) 125194 B1 (51) **A01F 15/10**^(2006.01); **A01F 15/07**^(2006.01) (21) a 2008 00670 (22) 29.08.2008 (41) 26.02.2010//2/2010 (45) 30.12.2014//12/2014 (56) US 4656812; FR 2600859 A1; US 4662275 (73) INSTITUTUL NAȚIONAL DE CERCETARE-DEZVOLTARE PENTRU MAȘINI ȘI INSTALAȚII DESTINATE AGRICULTURII ȘI INDUSTRIEI ALIMENTARE, - INMA, BD.ION IONESCU DE LA BRAD NR.6, SECTOR 1, BUCUREȘTI, B, RO (72) MIRCEA RADU, BD.1 DECEMBRIE 1918 NR.44, BL.M P1, SC.A, ET.3, AP.7, SECTOR 3, BUCUREȘTI, B, RO; GÂNGU VERGIL, DRUMUL TABEREI NR.107, BL.A 8, SC.F, ET.2, AP.84, SECTOR 6, BUCUREȘTI, B, RO; GANEA-CHRISTU IOAN, STR.AVIATIEI NR.23, BL.14 D, SC.1, ET.1, AP.6, SECTOR 1, BUCUREȘTI, B, RO; CIUPERCĂ RADU, BD.IULIU MANIU NR.59, BL.10 A, SC.6, AP.241, SECTOR 6, BUCUREȘTI, B, RO (54) **SISTEM DE ALIMENTARE PENTRU CAMERILE DE BALOTAT FÂN SAU PAIE**

(11) 129331 B1 (51) **A23L 1/054**^(2006.01); **A23G 3/36**^(2006.01) (21) a 2012 00708 (22) 08.10.2012 (41) 30.04.2014//4/2014 (45) 30.12.2014//12/2014 (56) KR 20110119305 (A); RO 122574 B1 (73) JUDITH SWEETS S.R.L., STR.EMIL RACOVIȚĂ NR.45, CLUJ-NAPOCA, CJ, RO (72) IUONAȘ LUCIAN, STR.EMIL RACOVIȚĂ NR.45, AP.1, CLUJ-NAPOCA, CJ, RO; RACOLȚA EMIL, STR.GRIGORE ALEXANDRESCU NR.51, BLE 7, SC.2, ET.3, AP.34, CLUJ-NAPOCA, CJ, RO (54) **COMPOZIȚIE DE JELEURI ENERGIZANTE ȘI PROCEDEU DE OBTINERE**

(11) 123622 B1 (51) **A61B 5/107**^(2006.01); **G01B 3/16**^(2006.01) (21) a 2008 01018 (22) 24.12.2008 (41) 30.07.2009//7/2009 (45) 30.12.2014//12/2014 (56) US 4768953; US 2008/0114269 A1; US 5944676; FR 2622787 A1 (73) COJOCARU AURORA-LILIANA, STR.LT.SACHELARIE VISARION NR.19, BL.466, SC.A, AP.6, SECTOR 2, BUCUREȘTI, B, RO (72) COJOCARU AURORA-LILIANA, STR.LT.SACHELARIE VISARION NR.19, BL.466, SC.A, AP.6, SECTOR 2, BUCUREȘTI, B, RO (54) **INSTRUMENT PENTRU EVALUAREA KINETO-TERAPEUTICĂ A PICIORULUI UMAN**

(57) Invenția se referă la o trusă medicală ce cuprinde un set de aparate pentru evaluarea poziției piciorului uman, în vederea stabilirii normalității și a eventualelor abateri de la normal. Setul conform invenției cuprinde două aparate, dintre care primul are în componență niște brațe (**2** și **3**) lung și indicator, care sunt dublu compuse și încadrează niște brațe (**1** și **4**) lungi și de legătură, asigurând astfel o stabilitate bună, vârful brațului (**3**) indicator corespunzând valorii de normalitate a poziției piciorului 0,432, pe brațul (**4**) de legătură fiind o inscripție (**RE**) care indică picior în rotație externă sau, prin excludere, în rotație internă, în funcție de situarea tendonului

(11) 123622 B1

ahilian, iar al doilea aparat are în componență o folie transparentă, compusă din trei segmente, exterior, intern și exterior, segmentul intern corespunzând valorii de normalitate a poziției piciorului.

Revendicări: 5

Figuri: 15

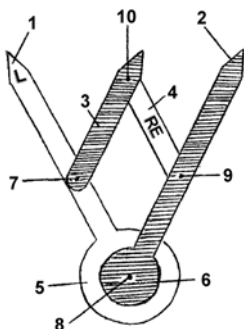


Fig. 1

(11) 128008 B1 (51) **A61L 2/03** ^(2006.01) (21) a 2011 01451 (22) 23.12.2011 (41) 28.12.2012//12/2012 (45) 30.12.2014//12/2014 (56) US 2003/0108460 A1; WO 2007/146699 A2; US 2003/0147773 A1; GB 191404796; RO a 2000 01219 A (73) ACADEMIA ROMÂNĂ - INSTITUTUL DE CHIMIE MACROMOLECULARĂ "PETRU PONI" DIN IAȘI, ALEEA GRIGORE GHICA VODĂ NR.41 A, IAȘI, IS, RO (72) IOANID EMIL GHIOCEL, STR.SĂRĂRIE NR.43, IAȘI, IS, RO (54) **APARAT PENTRU DECONTAMINAREA MATERIALULUI PAPETAR**

(11) 126660 B1 (51) **B01J 19/12** ^(2006.01); **F23D 11/44** ^(2006.01); **B82B 3/00** ^(2006.01) (21) a 2011 00394 (22) 27.04.2011 (41) 30.09.2011//9/2011 (45) 30.12.2014//12/2014 (56) US 2010/0092367 A1; US 6387531 B1 (73) INSTITUTUL NAȚIONAL DE CERCETARE-DEZVOLTARE PENTRU FIZICA LASERILOR, PLASMEI ȘI RADIAȚIEI, STR. ATOMIȘTILOR NR.409, MĂGURELE, IF, RO (72) POPOVICI ERNEST, ALEEA REȘIȚA D NR.7, BL.A 5, SC.B, ET.3, AP.26, SECTOR 4, BUCUREȘTI, B, RO; MORJAN ION, STR.CĂRĂMIDARII DE JOS NR.1, BL.76, SC.B, ET.8, AP.79, SECTOR 4, BUCUREȘTI, B, RO; ALEXANDRESCU RODICA, STR.GHEORGHE BRĂTIANU NR.48, ET.1, AP.1, SECTOR 1, BUCUREȘTI, B, RO; VOICU ION, STR.VASILE DUMITRESCU NR.24, SECTOR 5, BUCUREȘTI, B, RO; GAVRILĂ-FLORESCU CARMEN LAVINIA, STR.FOCȘANI NR.4, BL.M 182, SC.1, ET.9, AP.200, SECTOR 5, BUCUREȘTI, B, RO; MORJAN IULIANA, STR.CĂRĂMIDARII DE JOS NR.1, BL.76, SC.B, ET.8, AP.79, SECTOR 4, BUCUREȘTI, B, RO; LUCULESCU ROMEO CĂTĂLIN, DRUMUL TABEREI NR.104, BL.M 17, SC.A, ET.5, AP.30, SECTOR 6, BUCUREȘTI, B, RO; DUMITRACHE FLORIAN, STR.PECINEAGA NR.7, BL.25, SC.2, ET.3, AP.31, SECTOR 5, BUCUREȘTI, B, RO; SANDU ION, STR.VINTILĂ MIHĂILESCU NR.16, BL.70, SC.2, AP.102, SECTOR 6,

(11) 126660 B1 BUCUREȘTI, B, RO; FLEACA CLAUDIU-TEODOR, ALEEA POIANA CERNEI NR.4, BL.E 4, SC.A, ET.7, AP.37, SECTOR 6, BUCUREȘTI, B, RO; SCĂRIȘOREANU GINA MONICA, STR.SCHITULUI NR.11, BL.11 B, SC.1, ET.5, AP.34, SECTOR 3, BUCUREȘTI, B, RO; DUTU ELENA, CALEA FERENTARI NR.15, BL.95, SC.4, PARTER, AP.100, SECTOR 5, BUCUREȘTI, B, RO; BARBUT ANCA DANIELA, STR.NOVAȚI NR.4, BL.S 9, SC.B, ET.4, AP.54, SECTOR 5, BUCUREȘTI, B, RO (54) **INSTALAȚIE DE SINTEZĂ DE NANOPARTICULE PRIN PIROLIZĂ LASER**

(11) 128375 B1 (51) **B24B 21/04** (2006.01); **B24B 7/06** (2006.01) (21) a 2012 00900 (22) 29.11.2012 (41) 30.05.2013//5/2013 (45) 30.12.2014//12/2014 (56) US 4615146; US 4742650; RO 118006 B1; RO 106105 B1 (73) **INGART STUDIO S.R.L., SAT MOARA NR.90, COMUNA PUCHENII MARI, PH, RO (72) POPESCU DIANA, STR.MĂGURICEA NR.1, BL.3 F, SC.1, ET.1, AP.4, SECTOR 1, BUCUREȘTI, B, RO; IACOB ROBERT, STR.DRISTORULUI NR.91, BL.A, AP.307, SECTOR 3, BUCUREȘTI, B, RO; STANCA VIRGIL, CALEA 13 SEPTEMBRIE NR.208, BL.V 39, SC.1, AP.7, SECTOR 5, BUCUREȘTI, B, RO (54) MAȘINĂ AUTOMATĂ CU PERII DISC, PENTRU ȘLEFUIREA ȘI LUSTRIREA SUPRAFEȚELOR PLANE**

(11) 123623 B1

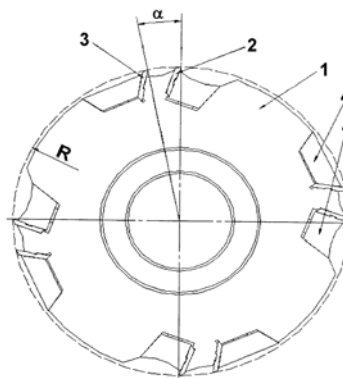


Fig. 2

(11) 123623 B1 (51) **B27G 13/08** (2006.01); **B23C 5/00** (2006.01) (21) a 2007 00702 (22) 09.10.2007 (41) 29.05.2009//5/2009 (45) 30.12.2014//12/2014 (56) DE 3214207 A1; WO 97/17157 A1 (73) **ASCO TOOLS S.A., STR.NOUĂ NR.27, CODLEA, BV, RO (72) NIȚĂ RADU, STR. 5 NOIEMBRIE NR.2 B, CODLEA, BV, RO; ANDREI VALENTIN RADU, SPOORLAAN 347, TILLBURG, NL (54) PROCEDU ȘI SCULĂ DE FREZARE CU SUPERFINISARE A SUPRAFEȚELOR DIN LEMN**

(57) Invenția se referă la un procedeu și la o sculă de frezare cu superfinisare a unei suprafețe din lemn. Procedeu conform invenției constă într-o succesiune de două sau mai multe tăieri, dintre care prima este o tăiere de degroșare, iar următoarea sau următoarele sunt operații de finisare realizate cu o singură sculă de frezare, la o singură trecere a materialului pe o mașină de frezare. Scula conform invenției se compune dintr-un corp (1) al unei freze, pe care sunt amplasate seturi de cuțite, fiecare set fiind compus din două sau mai multe cuțite, dintre care primul este un cuțit de degroșare (2), următorul cuțit sau următoarele cuțite fiind cuțite de finisare (3), și niște elemente de fixare (4) pentru cuțitele (2 și 3) de degroșare și de finisare.

Revendicări: 4

Figuri: 4

(11) 125443 B1 (51) **B42D 15/02** (2006.01); **G09B 5/06** (2006.01); **G10H 1/26** (2006.01) (21) a 2008 00190 (22) 11.03.2008 (41) 28.05.2010//5/2010 (45) 30.12.2014//12/2014 (56) EP 0034024 (A1); US 2007223211 (A1); GB 2137560 (A) (73) **FORUMUL INVENTATORILOR ROMÂNI, STR.SF. PETRU MOVILĂ NR.3, BL.L 11, SC.A, ET.3, AP.3, IAȘI, IS, RO (72) DEBELI MIHAI, STR.DIMITRIE POMPEIU NR. 7, BL.C 3, ET.4, AP.10, DOROHOI, BT, RO; SANDU ANDREI-VICTOR, STR.SF.PETRU MOVILĂ NR.3, BL.L 11, SC.A, ET.3, AP.3, IAȘI, IS, RO; SANDU ION, STR.SF. PETRU MOVILĂ NR.3, BL.L 11, SC.A, ET.3, AP.3, IAȘI, IS, RO (54) SISTEM DE ILUMINARE ȘI PERSONALIZARE MUZICALĂ A MENIURILOR**

(11) 126768 B1 (51) **B60K 6/22** (2007.10); **B60K 11/02** (2006.01); **F01P 1/06** (2006.01) (21) a 2010 00370 (22) 27.04.2010 (41) 28.10.2011//10/2011 (45) 30.12.2014//12/2014 (56) GB2449873 A (73) UNIVERSITATEA POLITEHNICA DIN BUCUREȘTI, SPLAIUL INDEPENDENȚEI NR.313, SECTOR 6, BUCUREȘTI, B, RO (72) OPREAN IOAN MIRCEA, STR.DR.MIHAIL MIRINESCU NR.22, AP.2, SECTOR 5, BUCUREȘTI, B, RO; BĂȚĂUȘ MARIUS VALENTIN, STR.VALEA OLTULUI NR.139-141, BL.H, AP.3, SECTOR 6, BUCUREȘTI, B, RO; MACIAC ANDREI NICOLAE, STR.AV.POPIȘTEANU NR.3, BL.2, AP.26, SECTOR 1, BUCUREȘTI, B, RO; ANDREESCU CRISTIAN NICOLAE, STR.BAIA DE ARIEȘ NR.7, BL.12, SC.3, AP.85, SECTOR 6, BUCUREȘTI, B, RO; CROITORESCU VALERIAN GHEORGHE, ALEEA ARIEȘUL MARE NR.2, BL.I 11, SC.D, AP.53, SECTOR 6, BUCUREȘTI, B, RO (54) **DISPOZITIV PENTRU ÎNCĂLZIREA RAPIDĂ A MOTORULUI TERMIC AL UNUI SISTEM DE PROPULSIE HIBRID**

(11) 128292 B1 (51) **C04B 7/02** (2006.01) (21) a 2011 00797 (22) 08.08.2011 (41) 30.04.2013//4/2013 (45) 30.12.2014//12/2014 (56) RO 95983; RU 2138457 (C1) (73) CEPROCIM S.A., BD.PRECIZIEI NR.6, SECTOR 6, BUCUREȘTI, B, RO (72) PACEAGIU JENICA, STR. MOȚOC NR.9, BL.P 54, SC.1, ET.8, AP.164, SECTOR 5, BUCUREȘTI, B, RO; MOANȚĂ ADRIANA, STR.BÎRNOVA NR.5, BL.M 117, SC.1, AP.3, SECTOR 5, BUCUREȘTI, B, RO; DRĂGĂNOAIA CONSTANTIN-COSMIN, INTRAREA RECONSTRUCȚIEI NR.10, BL.29, SC.7, AP.304, SECTOR 3, BUCUREȘTI, B, RO; PETRE IONELA, BD. GHENCEA NR.30, BL.C 76, SC.3, ET.4, AP.92, SECTOR 6, BUCUREȘTI, B, RO; MOHANU ILEANA, STR. ROMANCIERILOR NR.2, BL.C 4, SC.A, ET.1, AP.8, SECTOR 6, BUCUREȘTI, B, RO; FECHET ROXANA MAGDALENA, STR.TOPOLNIȚA NR.10, BL.M 45, SC.1, ET.6, AP.38, SECTOR 5, BUCUREȘTI, B, RO; VLAD NICOLETA, ALEEA DEALUL MĂCINULUI NR.1, BL.A 44B, SC.A, ET.4, AP.14, SECTOR 6, BUCUREȘTI, B, RO (54) **PROCEDEU DE OBTINERE A CIMENTULUI PORTLAND**

(11) 128625 B1 (51) **C04B 7/02** (2006.01) (21) a 2011 01071 (22) 26.10.2011 (41) 30.07.2013//7/2013 (45) 30.12.2014//12/2014 (56) ALI NAZARI, SHADI RIAHI, "THE EFFECTS OF ZnO₂ NANOPARTICLES ON STRENGTH ASSESSMENTS AND WATER PERMEABILITY OF CONCRETE IN DIFFERENT CURING MEDIA", MAT.RES. VOL.14, NO.2, SAO CARLOS, 2011; ALI NAZARI, SHADI RIAHI " OPTIMIZATION OF ZnO₂ NANOPARTICLE CONTENT IN BINARY BLENDED CONCRETE TO ENHANCE HIGH STRENGTH CONCRETE", INTERNATIONAL JOURNAL OF MATERIALS RESEARCH, VOL.102, NO.4, PP.457 - 463, APRIL 2011 (73) CEPROCIM S.A., BD.PRECIZIEI NR.6, SECTOR 6, BUCUREȘTI, B, RO; INSTITUTUL NAȚIONAL DE CERCETARE-DEZVOLTARE PENTRU METALE NEFEROASE ȘI RARE - IMNR, BD.BIRUINȚEI NR.102, PANTELIMON, IF, RO (72) MOHANU ILEANA, STR. ROMANCIERILOR NR.2, BL.C 4, SC.A, ET.1, AP.8, SECTOR 6, BUCUREȘTI, B, RO; PACEAGIU JENICA, STR.MOȚOC NR.9, BL.P 54, SC.1, ET.8, AP.164, SECTOR 5, BUCUREȘTI, B, RO; MOANȚĂ ADRIANA, STR.BÎRNOVA NR.5, BL.M 117, SC.1, AP.3, SECTOR 5, BUCUREȘTI, B, RO; PITICESCU ROXANA MIOARA, ȘOS.NICOLAE TITULESCU NR.155, BL.21, SC.C, ET.2, AP.90, SECTOR 1, BUCUREȘTI, B, RO; RUSTI CRISTINA FLORENTINA, ALEEA EROU MARIUS EMANOIL BUTEICĂ NR.8, BL.62, AP.37, SECTOR 3, BUCUREȘTI, B, RO (54) **CIMENT PORTLAND CU CENUȘĂ DE TERMOCENTRALĂ ADIȚIONATĂ CU NANOPARTICULE DE ZnO**

(11) 126761 B1 (51) **C07D 487/22** (2006.01) (21) a 2010 01012 (22) 26.10.2010 (41) 28.10.2011//10/2011 (45) 30.12.2014//12/2014 (56) JPS62205081 (A) (73) UNIVERSITATEA DE MEDICINĂ ȘI FARMACIE "CAROL DAVILA" DIN BUCUREȘTI, STR.DIONISIE LUPU NR.37, SECTOR 1, BUCUREȘTI, B, RO; INSTITUTUL DE CHIMIE FIZICĂ "I.G.MURGULESCU" AL ACADEMIEI ROMÂNE, SPLAIUL INDEPENDENȚEI NR.202, SECTOR 6, BUCUREȘTI, B, RO; INSTITUTUL NAȚIONAL DE CERCETĂRE-DEZVOLTARE ÎN DOMENIUL PATOLOGIEI ȘI ȘTIINȚELOR BIOMEDICALE "VICTOR BABEȘ", SPLAIUL INDEPENDENȚEI NR.99-101, SECTOR 5, BUCUREȘTI, B, RO (72) BOSCENCU RICA, STR. VLĂDEAȘA NR.1, BL.C 67, AP.20, SECTOR 6, BUCUREȘTI, B, RO; SOCOTEANU RADU-PETRE, ALEEA PAȘCANI NR.10, BL.M 7, SC.A, AP.16, SECTOR 6, BUCUREȘTI, B, RO; CONSTANTIN CAROLINA, STR. TEIUL DOAMNEI NR.13, BL.36, SC.1, AP.27, SECTOR 2, BUCUREȘTI, B, RO; NEAGU MONICA, STR.ALECU MATEEVICI NR.5, SECTOR 2, BUCUREȘTI, B, RO; MANDA GINA, STR.EUGEN IOSIF NR.9, SECTOR 5, BUCUREȘTI, B, RO; ILIE MIHAELA, STR.DUMBRAVA NOUĂ NR.10, BL.M 82, SC.2, ET.3, AP.76, SECTOR 5, BUCUREȘTI, B, RO; NACEA VERONICA, CALEA FLOREAȘCA NR.124, SECTOR 1, BUCUREȘTI, B, RO; GÎRD ELENA CERASELA, STR.PODARULUI NR.6, BL.F 3, AP.13, SECTOR 4, BUCUREȘTI, B, RO; ANABELA SOUSA OLIVEIRA, AV.ROVISCO PAIS 1096, LISABONA, PT; LUIS FELIPE VIEIRA FERREIRA, AV.ROVISCO PAIS 1096, LISABONA, PT (54) **COMPUS PORFIRINIC NESIMETRIC SUBSTITUIT, CA AGENT DE FOTSENSIBILIZARE, UTILIZAT ÎN DIAGNOSTICUL CANCERULUI, ȘI PROCEDEU DE PREPARARE A ACESTUIA**

(11) 126539 B1 (51) **C10J 3/00** ^(2006.01); **B09B 3/00** ^(2006.01) (21) a 2011 00214 (22) 14.03.2011 (41) 30.08.2011//8/2011 (45) 30.12.2014//12/2014 (56) EP 0402405 B1; JP 2003013077 A (73) INSTITUTUL NAȚIONAL DE CERCETARE-DEZVOLTARE PENTRU TEHNOLOGII CRIOGENICE ȘI IZOTOPICE - ICSI RÂMNICU VÂLCEA, STR.UZINEI NR.4, RÂURENI, VL, RO (72) DAVID ELENA, STR.I.L.CARAGIALE NR.1, BL.A 41/I, SC.B, ET.1, AP.3, RÂMNICU VÂLCEA, VL, RO; ȘTEFĂNESCU IOAN, BD.NICOLAE BĂLCESCU NR.4, RÂMNICU VÂLCEA, VL, RO; ARMEANU ION-ADRIAN, STR.HENRI COANDĂ NR.27, BL.S 4, SC.A, AP.10, RÂMNICU VÂLCEA, VL, RO (54) **PROCEDEU DE DESCOMPUNERE CATALITICĂ A MATERIALELOR ORGANICE DIN DEȘURI SOLIDE**

(11) 128512 B1 AP.29, IAȘI, IS, RO; HÂNCIANU MONICA, STR.PROF. EMIL HONORIU NR.16 D, IAȘI, IS, RO; MIRON ANCA, ALEEA DOMENII NR.23, IAȘI, IS, RO; APROTOSOAIE ANA CLARA, ȘOS.NAȚIONALĂ NR.76, BL.C 4, SC.A, ET.3, AP.3, IAȘI, IS, RO; CIOANCA OANA, STR.PROF. EMIL HONORIU NR.6, IAȘI, IS, RO (54) **PROCEDEU DE OBTINERE A UNUI PREPARAT DE TIP CLAVINIC ȘI PRODUSUL OBTINUT PRIN ACEST PROCEDEU**

(11) 128512 B1 (51) **C12N 1/14** ^(2006.01); **C12N 1/38** ^(2006.01); **C12N 15/00** ^(2006.01) (21) a 2011 01301 (22) 05.12.2011 (41) 28.06.2013//6/2013 (45) 30.12.2014//12/2014 (56) US 4618581 (A); BETTINA KOPP ȘI H. J. REHM, "ALKALOID PRODUCTION BY IMMOBILIZED MYCELIA OF CLAVICEPS PURPUREA", EUROPEAN JOURNAL OF APPLIED MICROBIOLOGY A BIOTECHNOLOGY", VOLUME 18, ISSUE 5, PP 257 - 263, 1983 (73) INSTITUTUL DE CERCETĂRI BIOLOGICE IAȘI, FILIALĂ A INCDSB BUCUREȘTI, STR.LASCĂR CATARGI NR.47, IAȘI, IS, RO; UNIVERSITATEA DE MEDICINĂ ȘI FARMACIE "GRIGORE T. POPA" DIN IAȘI, STR. UNIVERSITĂȚII NR.16, IAȘI, IS, RO; UNIVERSITATEA "ALEXANDRU IOAN CUZA" DIN IAȘI, BD.CAROL I NR.11, IAȘI, IS, RO; UNIVERSITATEA DE ȘTIINȚE AGRICOLE ȘI MEDICINĂ VETERINARĂ "ION IONESCU DE LA BRAD" DIN IAȘI, ALEEA MIHAIL SADOVEANU NR.3, IAȘI, IS, RO (72) ROȘU CRĂIȚA MARIA, STR.PĂCURARI NR.18, BL.3, SC.D, ET.1, AP.4, IAȘI, IS, RO; ROTINBERG PINCU, STR.ION CREANGĂ NR.73, BL.J 3, SC.B, ET.2, AP.9, IAȘI, IS, RO; OLTEANU ZENOVIA, SPLAI BAHLUI NR.29, BL.5, ET.3, AP.14, IAȘI, IS, RO; SURDU ȘTEFANIA, STR.DECEBAL NR.25, BL.Z 11, SC.B, ET.3, AP.12, IAȘI, IS, RO; TRUȚĂ ELENA, STR.ARCU NR.27, BL.L 19, AP.19, IAȘI, IS, RO; MIHAI COSMIN TEODOR, STR.PĂCURARI NR.128, BL.586, SC.A, ET.2, AP.8, IAȘI, IS, RO; HRITCU LUMINIȚA, STR.CODRESCU TEODOR NR.7C, BL.B 3, SC.B, ET.4, AP.10, IAȘI, IS, RO; GHERGHEL DANIELA, BD.SOCOLA NR.22, BL.T 1,

(11) 127963 B1 (51) **C23C 14/35** ^(2006.01); **C23C 26/00** ^(2006.01); **C23C 22/77** ^(2006.01) (21) a 2011 00623 (22) 30.06.2011 (41) 29.11.2012//11/2012 (45) 30.12.2014//12/2014 (56) JP 2006322034 (A); US 5332422 A; RO 128144 A2 (73) INSTITUTUL NAȚIONAL DE CERCETARE ȘI DEZVOLTARE PENTRU FIZICĂ ȘI INGINERIE NUCLEARĂ "HORIA HULUBEI", STR.REACTORULUI NR.30, MĂGURELE, IF, RO (72) MATEESCU GHEORGHE, STR.NUCȘOARA NR.6, BL.42, SC.E, ET.1, AP.70, SECTOR 6, BUCUREȘTI, B, RO; MATEESCU ALICE-ORTANSA, STR.ION MIHALACHE NR.187, BL.4, ET.6, AP.28, SECTOR 1, BUCUREȘTI, B, RO (54) **COMPUS LUBRIFIANT ȘI ANTIUZURĂ DIN BISULFURĂ DE WOLFRAM, CARBON ȘI METAL**

(11) 123624 B1 (51) **F24D 19/00** ^(2006.01) (21) a 2007 00911 (22) 28.12.2007 (30) 31.07.2007 DE 10 2007036143.4 (41) 30.03.2009//3/2009 (45) 30.12.2014//12/2014 (56) DE 19614330 C1; DE 4041191 A1; EP 0116434 A1 (73) KERMIGMBH, PANKOFEN-BAHNHOF 1, PLATTLING, DE (72) SCHONBORN ROGER, MUHLENBERGER STR. 14, DEGGENDORF, DE (74) CABINET DE PROPRIETATE INDUSTRIALĂ "BIONPI", CALEA DOROBANȚILOR NR. 126-130, BL. 8, ET. 9, AP. 50, SECTOR 1, BUCUREȘTI (54) **RADIATOR LA UN RÂND SAU CU RÂNDURI MULTIPLE, CU CEL PUȚIN DOUĂ SECȚIUNI**

(57) Invenția se referă la un radiator plat cu unul, două sau mai multe rânduri de plăci profilate sau conducte plate unite între ele, frontale și, respectiv, posterioare, precum și la un procedeu de realizare a unui radiator. Radiatorul conform invenției este constituit din niște plăci (1, 1' și 1'') prevăzute cu niște racorduri (1a, 1b, 1c și 1d) de conectare, plasate în niște deschideri (19a) ale unei piese (19) de distanțare închise, având niște părți (19.1, 19.2 și 19.3) componente, prima închizând complet deschiderea (19a), a doua prezentând o deschidere (19.2a) și, respectiv, a treia având o altă deschidere (19.3a). Procedeu conform invenției cuprinde montarea pieselor de distanțare cu o orientare prestabilită,

(11) 123624 B1
pentru a obține o intrare dirijată prestabilită a mediului de încălzire, această orientare putând fi reglată, cel puțin o placă de încălzire având niște trasee prin care mediul de încălzire are un regim laminar.

Revendicări: 59
Figuri: 31

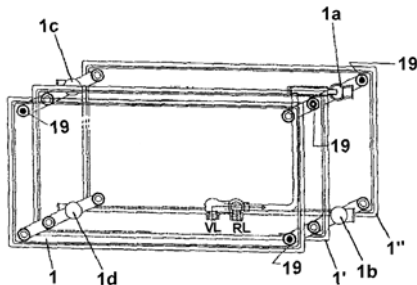


Fig. 14

(11) 123625 B1 (51) **F24J 3/06** ^(2006.01) (21) a 2006 00537 (22) 06.07.2006 (41) 30.06.2008//6/2008 (45) 30.12.2014//12/2014 (56) BE 896153 (73) ȚURA RADU, CALEA BUCUREȘTI NR.13 B, SAT ȘTEFĂNEȘTI, AG, RO (72) ȚURA IOAN (**DECEDAT**), SAT CETĂȚELE NR.58 A, COMUNA ȘIȘEȘTI, MM, RO (74) CABINET INDIVIDUAL NEACȘU CARMEN AUGUSTINA, STR. ROZELOR NR.12/3, BAIA MARE, JUDEȚUL MARAMUREȘ (54) **INSTALAȚIE DE RECUPERARE A ENERGIEI TERMICE ACUMULATE ÎN SOL**

(57) Invenția se referă la un extractor termotehnic granular, care acumulează și difuzează energie calorică în cadrul unor aplicații în care are loc un transfer termic, cum ar fi cele în scopuri menajere, igienico-sanitare, încălzirea unor spații industriale. Extractorul conform invenției este alcătuit dintr-o placă (1) frontală, un zid (2) realizat din beton armat, niște racorduri (3 și 4) de intrare a apei de încălzit și, respectiv, de ieșire a apei încălzite, niște racorduri (9) care unesc niște serpentine (12) schimbătoare de căldură, un capac (6) al unei guri de acces într-o masă (10) granulară în care sunt plasate serpentinele (12).

Revendicări: 3
Figuri: 3

(11) 123625 B1

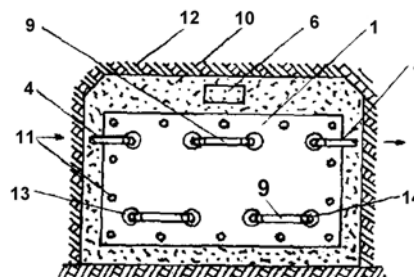


Fig. 1

(11) 128869 B1 (51) **G01L 5/10** ^(2006.01); **G01L 1/08** ^(2006.01); **G01N 33/36** ^(2006.01) (21) a 2009 00201 (22) 06.03.2009 (41) 30.09.2013//9/2013 (45) 30.12.2014//12/2014 (56) RO 70964; EP 0531753 A1; BE 1003243 A3 (73) NEMESCU VIRGIL MIRCEA, STRADELA SĂRĂRIE NR.84, IAȘI, IS, RO; TEMNEANU MITICĂ, ȘOS. NICOLINA NR.84, BL.999 A, ET.7, AP.27, IAȘI, IS, RO; DENIȘ ALEXANDRU, PIAȚA UNIRII NR.7, BL.B 7, AP.1, IAȘI, IS, RO (72) NEMESCU VIRGIL MIRCEA, STRADELA SĂRĂRIE NR.84, IAȘI, IS, RO; TEMNEANU MITICĂ, ȘOS. NICOLINA NR.84, BL.999 A, ET.7, AP.27, IAȘI, IS, RO; DENIȘ ALEXANDRU, PIAȚA UNIRII NR.7, BL.B 7, AP.1, IAȘI, IS, RO (54) **TENSOMETRU ELECTRONIC**

(11) 128581 B1 (51) **H02K 9/04** ^(2006.01); **H02K 1/22** ^(2006.01); **H02K 19/02** ^(2006.01) (21) a 2012 00884 (22) 26.11.2012 (41) 28.06.2013//6/2013 (45) 30.12.2014//12/2014 (56) CN 101442242 A; RU 2005100321 A (73) UNIVERSITATEA TEHNICĂ DIN CLUJ-NAPOCA, STR. MEMORANDUMULUI NR.28, CLUJ-NAPOCA, CJ, RO (72) RUBA MIRCEA, STR.INDEPENDENȚEI NR.69, BL.U H, AP.3, SATU MARE, SM, RO; FODOREAN DANIEL, STR.MOGOȘOIA NR.2, BL.F, SC.2, AP.12, CLUJ- NAPOCA, CJ, RO (54) **MOTOR CU RELUCTANȚĂ COMUTATĂ CU AUTOVENTILAȚIE INTERNĂ LA ROTOR**

(11) 127772 B1 (51) **G01N 21/25** ^(2006.01) (21) a 2011 00124 (22) 11.02.2011 (41) 30.08.2012//8/2012 (45) 30.12.2014//12/2014 (56) CN 101451970 A; RO 119097 B1 (73) GORAȘ BOGDAN TUDOR, STR.SF.LAZĂR NR.53, BL.A 1, SC.A, AP.10, IAȘI, IS, RO; IOANID EMIL GHIOCEL, STR.SĂRĂRIE NR.43, IAȘI, IS, RO; RUSU DORINA, STR.VASILE A.URECHIA NR.4, BL.M 6, ET.4, AP.14, IAȘI, IS, RO (72) GORAȘ BOGDAN TUDOR, STR.SF.LAZĂR NR.53, BL.A 1, SC.A, AP.10, IAȘI, IS, RO; IOANID EMIL GHIOCEL, STR.SĂRĂRIE NR.43, IAȘI, IS, RO; RUSU DORINA, STR.VASILE A.URECHIA NR. 4, BL.M 6, ET.4, AP.14, IAȘI, IS, RO (54) **METODĂ DE EVALUARE A TRATAMENTELOR DE CURĂȚARE**

(11) 127932 B1 (51) **H04N 13/00** ^(2006.01) (21) a 2012 00376 (22) 29.05.2012 (41) 30.10.2012//10/2012 (45) 30.12.2014//12/2014 (56) WO 2011 071473 A1; WO 2011 162737 A1 (73) MOVIDIUS S.R.L., STR.PARIS NR.2/a, SALA P01, TIMIȘOARA, TM, RO (72) OLAR CRISTIAN- GAVRIL, BD.NICOLAE TITULESCU NR.303/5, SC.A, AP.5, ARAD, AR, RO; COSMA ANDREI-CLAUDIU, STR.GENERAL DRAGALINA NR.21, TURDA, CJ, RO; DIACONESCU DEMIS, STR.VUIONI NR.2 A, IZVIN, TM, RO; BRICK CORMAC, 57, CARNLOUGH ROAD, CABRA, DUBLIN, IE; MICEA MIHAI, STR.ALEXANDRU ODOBESCU NR.22, TIMIȘOARA, TM, RO; MUREȘAN VALENTIN, STR.PLATINEI NR.23, DUMBRĂVIȚA, TM, RO (74) CABINET DE PROPRIETATE INDUSTRIALĂ TUDORICLĂNZAN, PIAȚA VICTORIEI NR.5, SC.D, AP.2, TIMIȘOARA (54) **METODĂ PENTRU DETECTAREA CADRELOR CU CONȚINUT COMPATIBIL 3D**

**BREVETE DE INVENȚIE
ACORDATE ȘI ELIBERATE
CONFORM LEGII NR. 64/1991,
REPUBLICATĂ ÎN 08.08.2007,**

- ARANJATE ÎN ORDINE CRESCĂTOARE,
DUPĂ NUMĂRUL DE BREVET**
- ARANJATE ÎN ORDINE ALFABETICĂ,
DUPĂ NUMELE/DENUMIREA
TITULARULUI**

Lista brevetelor de invenție acordate și eliberate ordonate crescător, după numărul de brevet

Număr brevet	Clasa	Număr dosar	Data depozit	Titular	Pag.
123622 B1	A61B 5/107 ^(2006.01) , G01B 3/16 ^(2006.01)	a 2008 01018	24.12.2008	COJOCARU AURORA-LILIANA, STR.LT.SACHELARIE VISARION NR.19, BL.466, SC.A, AP.6, SECTOR 2, BUCUREȘTI, B, RO	65
123623 B1	B27G 13/08 ^(2006.01) , B23C 5/00 ^(2006.01)	a 2007 00702	09.10.2007	ASCO TOOLS S.A., STR.NOUĂ NR.27, CODLEA, BV, RO	67
123624 B1	F24D 19/00 ^(2006.01)	a 2007 00911	28.12.2007	KERMI GMBH, PANKOFEN-BAHNHOF 1, PLATTLING, DE	70
123625 B1	F24J 3/06 ^(2006.01)	a 2006 00537	06.07.2006	ȚURA RADU, CALEA BUCUREȘTI NR.13 B, SAT ȘTEFĂNEȘTI, AG, RO	70
125067 B1	A01F 15/07 ^(2006.01) , A01F 15/02 ^(2006.01) , A01F 15/08 ^(2006.01)	a 2008 00444	12.06.2008	INSTITUTUL NAȚIONAL DE CERCETARE-DEZVOLTARE PENTRU MAȘINI ȘI INSTALAȚII DESTINATE AGRICULTURII ȘI INDUSTRIEI ALIMENTARE, - ÎNMA, BD. ION IONESCU DE LA BRAD NR.6, SECTOR 1, BUCUREȘTI, B, RO	65
125194 B1	A01F 15/10 ^(2006.01) , A01F 15/07 ^(2006.01)	a 2008 00670	29.08.2008	INSTITUTUL NAȚIONAL DE CERCETARE-DEZVOLTARE PENTRU MAȘINI ȘI INSTALAȚII DESTINATE AGRICULTURII ȘI INDUSTRIEI ALIMENTARE, - ÎNMA, BD.ION IONESCU DE LA BRAD NR.6, SECTOR 1, BUCUREȘTI, B, RO	65
125443 B1	B42D 15/02 ^(2006.01) , G09B 5/06 ^(2006.01) , G10H 1/26 ^(2006.01)	a 2008 00190	11.03.2008	FORUMUL INVENTATORILOR ROMÂNI, STR.SF. PETRU MOVILĂ NR.3, BL.L 11, SC.A, ET.3, AP.3, IAȘI, IS, RO	67
126539 B1	C10J 3/00 ^(2006.01) , B09B 3/00 ^(2006.01)	a 2011 00214	14.03.2011	INSTITUTUL NAȚIONAL DE CERCETARE-DEZVOLTARE PENTRU TEHNOLOGII CRIOGENICE ȘI IZOTOPICE - ICSI RÂMNICU VÂLCEA, STR.UZINEI NR.4, RĂURENI, VL, RO	69
126660 B1	B01J 19/12 ^(2006.01) , F23D 11/44 ^(2006.01) , B82B 3/00 ^(2006.01)	a 2011 00394	27.04.2011	INSTITUTUL NAȚIONAL DE CERCETARE-DEZVOLTARE PENTRU FIZICA LASERILOR, PLASMEI ȘI RADIĂȚIEI, STR. ATOMIȘTILOR NR.409, MĂGURELE, IF, RO	66
126761 B1	C07D 487/22 ^(2006.01)	a 2010 01012	26.10.2010	UNIVERSITATEA DE MEDICINĂ ȘI FARMACIE "CAROL DAVILA" DIN BUCUREȘTI, STR.DIONISIE LUPU NR.37, SECTOR 1, BUCUREȘTI, B, RO; INSTITUTUL DE CHIMIE FIZICĂ "I.G.MURGULESCU" AL ACADEMIEI ROMÂNE, SPLAIUL INDEPENDENȚEI NR.202, SECTOR 6, BUCUREȘTI, B, RO; INSTITUTUL NAȚIONAL DE CERCETARE-DEZVOLTARE ÎN DOMENIUL PATOLOGIEI ȘI ȘTIINȚELOR BIOMEDICALE "VICTOR BABEȘ", SPLAIUL INDEPENDENȚEI NR.99-101, SECTOR 5, BUCUREȘTI, B, RO	68

Număr brevet	Clasa	Număr dosar	Data depozit	Titular	Pag.
126768 B1	B60K 6/22 ^{(2007.10),} B60K 11/02 ^{(2006.01),} F01P 1/06 ^(2006.01)	a 2010 00370	27.04.2010	UNIVERSITATEA POLITEHNICA DIN BUCUREȘTI, SPLAIUL INDEPENDENȚEI NR.313, SECTOR 6, BUCUREȘTI, B, RO	68
127772 B1	G01N 21/25 ^(2006.01)	a 2011 00124	11.02.2011	GORAȘ BOGDAN TUDOR, STR.SF.LAZĂR NR.53, BL.A 1, SC.A, AP.10, IAȘI, IS, RO; IOANID EMIL GHIOCEL, STR.SĂRĂRIE NR.43, IAȘI, IS, RO; RUSU DORINA, STR.VASILE A.URECHIA NR.4, BL.M 6, ET.4, AP.14, IAȘI, IS, RO	71
127932 B1	H04N 13/00 ^(2006.01)	a 2012 00376	29.05.2012	MOVIDIUS S.R.L., STR.PARIS NR.2/a, SALA P01, TIMIȘOARA, TM, RO	71
127963 B1	C23C 14/35 ^{(2006.01),} C23C 26/00 ^{(2006.01),} C23C 22/77 ^(2006.01)	a 2011 00623	30.06.2011	INSTITUTUL NAȚIONAL DE CERCETARE ȘI DEZVOLTARE PENTRU FIZICĂ ȘI INGINERIE NUCLEARĂ "HORIA HULUBEI", STR.REACTORULUI NR.30, MĂGURELE, IF, RO	69
128008 B1	A61L 2/03 ^(2006.01)	a 2011 01451	23.12.2011	ACADEMIA ROMÂNĂ - INSTITUTUL DE CHIMIE MACROMOLECULARĂ "PETRU PONI" DIN IAȘI, ALEEA GRIGORE GHICA VODĂ NR.41 A, IAȘI, IS, RO	66
128292 B1	C04B 7/02 ^(2006.01)	a 2011 00797	08.08.2011	CEPROCIM S.A., BD.PRECIZIEI NR.6, SECTOR 6, BUCUREȘTI, B, RO	68
128375 B1	B24B 21/04 ^{(2006.01),} B24B 7/06 ^(2006.01)	a 2012 00900	29.11.2012	INGART STUDIO S.R.L., SAT MOARA NR.90, COMUNA PUCHENII MARI, PH, RO	67
128512 B1	C12N 1/14 ^{(2006.01),} C12N 1/38 ^{(2006.01),} C12N 15/00 ^(2006.01)	a 2011 01301	05.12.2011	INSTITUTUL DE CERCETĂRI BIOLOGICE IAȘI, FILIALĂ A INCDSB BUCUREȘTI, STR.LASCĂR CATARGI NR.47, IAȘI, IS, RO; UNIVERSITATEA DE MEDICINĂ ȘI FARMACIE "GRIGORE T. POPA" DIN IAȘI, STR. UNIVERSITĂȚII NR.16, IAȘI, IS, RO; UNIVERSITATEA "ALEXANDRU IOAN CUZA" DIN IAȘI, BD.CAROL I NR.11, IAȘI, IS, RO; UNIVERSITATEA DE ȘTIINȚE AGRICOLE ȘI MEDICINĂ VETERINARĂ "ION IONESCU DE LA BRAD" DIN IAȘI, ALEEA MIHAIL SADOVEANU NR.3, IAȘI, IS, RO	69
128581 B1	H02K 9/04 ^{(2006.01),} H02K 1/22 ^{(2006.01),} H02K 19/02 ^(2006.01)	a 2012 00884	26.11.2012	UNIVERSITATEA TEHNICĂ DIN CLUJ-NAPOCA, STR. MEMORANDUMULUI NR.28, CLUJ-NAPOCA, CJ, RO	71

Număr brevet	Clasa	Număr dosar	Data depozit	Titular	Pag.
128625 B1	C04B 7/02 ^(2006.01)	a 2011 01071	26.10.2011	CEPROCIM S.A., BD.PRECIZIEI NR.6, SECTOR 6, BUCUREȘTI, B, RO; INSTITUTUL NAȚIONAL DE CERCETARE-DEZVOLTARE PENTRU METALE NEFEROASE ȘI RARE - IMNR, BD.BIRUIŢEI NR.102, PANTELIMON, IF, RO	68
128869 B1	G01L 5/10 ^(2006.01) ; G01L 1/08 ^(2006.01) ; G01N 33/36 ^(2006.01)	a 2009 00201	06.03.2009	NEMESCU VIRGIL MIRCEA, STRADELA SĂRĂRIE NR.84, IAȘI, IS, RO; TEMNEANU MITICĂ, ȘOS. NICOLINA NR.84, BL.999 A, ET.7, AP.27, IAȘI, IS, RO; DENIȘ ALEXANDRU, PIAȚA UNIRII NR.7, BL.B 7, AP.1, IAȘI, IS, RO	71
129331 B1	A23L 1/054 ^(2006.01) ; A23G 3/36 ^(2006.01)	a 2012 00708	08.10.2012	JUDITH SWEETS S.R.L., STR.EMIL RACOVIȚĂ NR.45, CLUJ- NAPOCA, CJ, RO	65

Lista brevetelor de invenție acordate și eliberate ordonate alfabetic, după numele/denumirea titularului

Număr brevet	Clasa	Număr dosar	Data depozit	Titular	Pag.
128008 B1	A61L 2/03 ^(2006.01)	a 2011 01451	23.12.2011	ACADEMIA ROMÂNĂ - INSTITUTUL DE CHIMIE MACROMOLECULARĂ "PETRU PONI" DIN IAȘI, ALEEA GRIGORE GHICA VODĂ NR.41 A, IAȘI, IS, RO	66
123623 B1	B27G 13/08 ^(2006.01) ; B23C 5/00 ^(2006.01)	a 2007 00702	09.10.2007	ASCO TOOLS S.A., STR.NOUĂ NR.27, CODLEA, BV, RO	67
128625 B1	C04B 7/02 ^(2006.01)	a 2011 01071	26.10.2011	CEPROCIM S.A., BD.PRECIZIEI NR.6, SECTOR 6, BUCUREȘTI, B, RO; INSTITUTUL NAȚIONAL DE CERCETARE-DEZVOLTARE PENTRU METALE NEFEROASE ȘI RARE - IMNR, BD.BIRUINȚEI NR.102, PANTELIMON, IF, RO	68
128292 B1	C04B 7/02 ^(2006.01)	a 2011 00797	08.08.2011	CEPROCIM S.A., BD.PRECIZIEI NR.6, SECTOR 6, BUCUREȘTI, B, RO	68
123622 B1	A61B 5/107 ^(2006.01) ; G01B 3/16 ^(2006.01)	a 2008 01018	24.12.2008	COJOCARU AURORA-LILIANA, STR.LT.SACHELARIE VISARION NR.19, BL.466, SC.A, AP.6, SECTOR 2, BUCUREȘTI, B, RO	65
125443 B1	B42D 15/02 ^(2006.01) ; G09B 5/06 ^(2006.01) ; G10H 1/26 ^(2006.01)	a 2008 00190	11.03.2008	FORUMUL INVENTATORILOR ROMÂNI, STR.SF. PETRU MOVILĂ NR.3, BL.L 11, SC.A, ET.3, AP.3, IAȘI, IS, RO	67
127772 B1	G01N 21/25 ^(2006.01)	a 2011 00124	11.02.2011	GORAȘ BOGDAN TUDOR, STR.SF.LAZĂR NR.53, BL.A 1, SC.A, AP.10, IAȘI, IS, RO; IOANID EMIL GHIOCEL, STR.SĂRĂRIE NR.43, IAȘI, IS, RO; RUSU DORINA, STR.VASILE A.URECHIA NR.4, BL.M 6, ET.4, AP.14, IAȘI, IS, RO	71
128375 B1	B24B 21/04 ^(2006.01) ; B24B 7/06 ^(2006.01)	a 2012 00900	29.11.2012	INGART STUDIO S.R.L., SAT MOARA NR.90, COMUNA PUCHENII MARI, PH, RO	67
128512 B1	C12N 1/14 ^(2006.01) ; C12N 1/38 ^(2006.01) ; C12N 15/00 ^(2006.01)	a 2011 01301	05.12.2011	INSTITUTUL DE CERCETĂRI BIOLOGICE IAȘI, FILIALĂ A INCDSB BUCUREȘTI, STR.LASCĂR CATARGI NR.47, IAȘI, IS, RO; UNIVERSITATEA DE MEDICINĂ ȘI FARMACIE "GRIGORE T. POPA" DIN IAȘI, STR. UNIVERSITĂȚII NR.16, IAȘI, IS, RO; UNIVERSITATEA "ALEXANDRU IOAN CUZA" DIN IAȘI, BD.CAROL I NR.11, IAȘI, IS, RO; UNIVERSITATEA DE ȘTIINȚE AGRICOLE ȘI MEDICINĂ VETERINARĂ "ION IONESCU DE LA BRAD" DIN IAȘI, ALEEA MIHAIL SADOVEANU NR.3, IAȘI, IS, RO	69

Număr brevet	Clasa	Număr dosar	Data depozit	Titular	Pag.
125194 B1	A01F 15/10 ^{(2006.01),} A01F 15/07 ^(2006.01)	a 2008 00670	29.08.2008	INSTITUTUL NAȚIONAL DE CERCETARE-DEZVOLTARE PENTRU MAȘINI ȘI INSTALAȚII DESTINATE AGRICULTURII ȘI INDUSTRIEI ALIMENTARE, - ÎNMA, BD.ION IONESCU DE LA BRAD NR.6, SECTOR 1, BUCUREȘTI, B, RO	65
125067 B1	A01F 15/07 ^{(2006.01),} A01F 15/02 ^{(2006.01),} A01F 15/08 ^(2006.01)	a 2008 00444	12.06.2008	INSTITUTUL NAȚIONAL DE CERCETARE-DEZVOLTARE PENTRU MAȘINI ȘI INSTALAȚII DESTINATE AGRICULTURII ȘI INDUSTRIEI ALIMENTARE, - ÎNMA, BD. ION IONESCU DE LA BRAD NR.6, SECTOR 1, BUCUREȘTI, B, RO	65
126539 B1	C10J 3/00 ^{(2006.01),} B09B 3/00 ^(2006.01)	a 2011 00214	14.03.2011	INSTITUTUL NAȚIONAL DE CERCETARE-DEZVOLTARE PENTRU TEHNOLOGII CRIOGENICE ȘI IZOTOPICE - ICSI RÂMNICU VÂLCEA, STR.UZINEI NR.4, RÂURENI, VL, RO	69
126660 B1	B01J 19/12 ^{(2006.01),} F23D 11/44 ^{(2006.01),} B82B 3/00 ^(2006.01)	a 2011 00394	27.04.2011	INSTITUTUL NAȚIONAL DE CERCETARE-DEZVOLTARE PENTRU FIZICA LASERILOR, PLASMEI ȘI RADIAȚIEI, STR. ATOMIȘTILOR NR.409, MĂGURELE, IF, RO	66
127963 B1	C23C 14/35 ^{(2006.01),} C23C 26/00 ^{(2006.01),} C23C 22/77 ^(2006.01)	a 2011 00623	30.06.2011	INSTITUTUL NAȚIONAL DE CERCETARE ȘI DEZVOLTARE PENTRU FIZICĂ ȘI INGINERIE NUCLEARĂ "HORIA HULUBEI", STR.REACTORULUI NR.30, MĂGURELE, IF, RO	69
129331 B1	A23L 1/054 ^{(2006.01),} A23G 3/36 ^(2006.01)	a 2012 00708	08.10.2012	JUDITH SWEETS S.R.L., STR.EMIL RACOVIȚĂ NR.45, CLUJ- NAPOCA, CJ, RO	65
123624 B1	F24D 19/00 ^(2006.01)	a 2007 00911	28.12.2007	KERMI GMBH, PANKOFEN-BAHNHOF 1, PLATTLING, DE	70
127932 B1	H04N 13/00 ^(2006.01)	a 2012 00376	29.05.2012	MOVIDIUS S.R.L., STR.PARIS NR.2/a, SALA P01, TIMIȘOARA, TM, RO	71
128869 B1	G01L 5/10 ^{(2006.01),} G01L 1/08 ^{(2006.01),} G01N 33/36 ^(2006.01)	a 2009 00201	06.03.2009	NEMESCU VIRGIL MIRCEA, STRADELA SĂRĂRIE NR.84, IAȘI, IS, RO; TEMNEANU MITICĂ, ȘOS. NICOLINA NR.84, BL.999 A, ET.7, AP.27, IAȘI, IS, RO; DENIȘ ALEXANDRU, PIAȚA UNIRII NR.7, BL.B 7, AP.1, IAȘI, IS, RO	71
123625 B1	F24J 3/06 ^(2006.01)	a 2006 00537	06.07.2006	ȚURA RADU, CALEA BUCUREȘTI NR.13 B, SAT ȘTEFĂNEȘTI, AG, RO	70

Număr brevet	Clasa	Număr dosar	Data depozit	Titular	Pag.
126761 B1	C07D 487/22 ^(2006.01)	a 2010 01012	26.10.2010	UNIVERSITATEA DE MEDICINĂ ȘI FARMACIE "CAROL DAVILA" DIN BUCUREȘTI, STR.DIONISIE LUPU NR.37, SECTOR 1, BUCUREȘTI, B, RO; INSTITUTUL DE CHIMIE FIZICĂ "I.G.MURGULESCU" AL ACADEMIEI ROMÂNE, SPLAIUL INDEPENDENȚEI NR.202, SECTOR 6, BUCUREȘTI, B, RO; INSTITUTUL NAȚIONAL DE CERCETARE-DEZVOLTARE ÎN DOMENIUL PATOLOGIEI ȘI ȘTIINȚELOR BIOMEDICALE "VICTOR BABEȘ", SPLAIUL INDEPENDENȚEI NR.99-101, SECTOR 5, BUCUREȘTI, B, RO	68
126768 B1	B60K 6/22 ^(2007.10) , B60K 11/02 ^(2006.01) , F01P 1/06 ^(2006.01)	a 2010 00370	27.04.2010	UNIVERSITATEA POLITEHNICA DIN BUCUREȘTI, SPLAIUL INDEPENDENȚEI NR.313, SECTOR 6, BUCUREȘTI, B, RO	68
128581 B1	H02K 9/04 ^(2006.01) , H02K 1/22 ^(2006.01) , H02K 19/02 ^(2006.01)	a 2012 00884	26.11.2012	UNIVERSITATEA TEHNICĂ DIN CLUJ-NAPOCA, STR. MEMORANDUMULUI NR.28, CLUJ-NAPOCA, CJ, RO	71

**BREVETE DE INVENȚIE ELIBERATE
CONFORM LEGII NR. 64/1991, DIN 08.08.2007,
PENTRU CARE A FOST PUBLICATĂ ANTERIOR
MENȚIUNEA ACORDĂRII BREVETULUI**

BREVETE ELIBERATE
conform Legii nr. 64/1991, republicată în 08.08.2007,
pentru care a fost publicată mențiunea acordării brevetului

Nr. BI	Clasa	Nr. CBI	Data depozit	Nume titular	Nr. BOPI
121223 B1	C10L5/12 ^(2006.01) ; B27N3/06 ^(2006.01)	a 2003 00453	23.05.2003	OLTCHIM S.A., RÂMNICU VÂLCEA, VL, RO	1/2007

**BREVETE DE INVENȚIE
PENTRU CARE AU FOST ÎNSCRISE
ÎN REGISTRUL NAȚIONAL
MODIFICĂRI ÎN SITUAȚIA JURIDICĂ**

Transmiteri de drepturi prin licență, înregistrate la Oficiul de Stat pentru Invenții și Mărci conform art. 45, din Legea nr. 64/1991, republicată în data de 08.08.2007, și art. 86, din H.G. nr. 547/2008

Nr. brevet de invenție	Nr. cerere de brevet de invenție	Titular	Beneficiar licență	Tip licență	Durata contractul de licență
119650	a 2001 00530	MOISIN IOAN FRANCISC IOSIF-GABRIEL, VICTORIA, BV, RO; LAȚA I. ILIE, MEDIAȘ, SB, RO; LAȚA E. ILIE, MEDIAȘ, SB, RO; POPESCU ERICH ECKEHARD, MEDIAȘ, SB, RO; BICIȘ CONSTANTIN DORIN, DANEȘ, MS, RO	SUDOCOR VMV S.R.L., FĂGĂRAȘ, BV, RO	NEEXCLUSIVĂ	26.07.2014- 26.07.2016
125468	a 2008 00929	COMȘA OLGA- MIHAELA, BUCUREȘTI, RO, BADEA ANDREEA- GABRIELA, BUCUREȘTI, RO, COMȘA RADU- MIRCEA, BUCUREȘTI, RO	GREEN LIGHT GRUP S.R.L., BUCUREȘTI, RO	EXCLUSIVĂ	12.11.2014- 25.11.2028

Rezilierii contracte de licență înregistrate la BI

Nr. BI	Nr. CBI	Titular brevet	Beneficiar licență	BOPI în care s-a publicat licența	Data rezilierii contractul de licență
121993	a 2007 00282	BECIU NICULINA, SLOBOZIA, IL, RO	DORU FLORI S.R.L., JUCU DE MIJLOC, CJ	1/2009	10.11.2014
		BECIU NICULINA, SLOBOZIA, IL, RO	TĂNASE GHEORGHE, CONSTANȚA, CT, RO	4/2009	11.11.2014
		BECIU NICULINA, SLOBOZIA, IL, RO	CEMTRANS S.R.L., BUZĂU, BZ, RO	6/2009	12.11.2014
		BECIU NICULINA, SLOBOZIA, IL, RO	NEMASE COMPROD S.R.L., ROMAN, NT, RO	7/2009	14.11.2014
		BECIU NICULINA, SLOBOZIA, IL, RO	DRĂGULIN ELENA- MIRELA, PLOIEȘTI, PH, RO	9/2009	03.11.2014
		BECIU NICULINA, SLOBOZIA, IL, RO	VANIMAR S.R.L., CONSTANȚA, CT, RO	10/2009	05.11.2014

Transmiteri de drepturi prin cesiune, succesiune, fuziune, înregistrate la Oficiul de Stat pentru Invenții și Mărci conform art. 45, din Legea nr. 64/1991, republicată în data de 08.08.2007, și art. 85, din H.G. nr. 547/2008

Nr. brevet de invenție	Nr. cerere de brevet de invenție	Titular	Sucesor în drepturi
121738	a 2003 00464	PIRAMAL LIFE SCIENCES LIMITED, MUMBAI, IN	PIRAMAL HEALTHCARE LIMITED, MUMBAI, IN

Modificări în situația juridică a brevetelor de invenție, înscrise în Registrul Național al Brevetelor de Invenție, conform art. 67, din H.G. nr. 547/2008

Nr. brevet de invenție	Nr. cerere de brevet de invenție	Modificare înregistrată, privind brevetul de invenție	
		din	în
119641	98-00225	(73) UNILIN BEHEER B.V., HOOGVEENENWEG 28, LV NIEUWERKERK A/D IJSSEL, NL	(73) UNILIN BEHEER B.V., BENELUXSTRAAT 1, OISTERWIJK, NL
121738	a 2003 00464	(73) PIRAMAL HEALTHCARE LIMITED, MUMBAI, IN	(73) PIRAMAL ENTERPRISES LIMITED, MUMBAI, IN
121993	a 2007 00282	(73) BECIU NICULINA, STR. IANACHE, NR. 82, SLOBOZIA, IL, RO	(73) BECIU NICULINA, STR. MATEI BASARAB, NR. 87, BL. MB13, SC. C, ET. 5, AP. 18, SLOBOZIA, IL, RO
		(72) BECIU NICULINA, STR. IANACHE, NR. 82, SLOBOZIA, IL, RO	(72) BECIU NICULINA, STR. MATEI BASARAB, NR. 87, BL. MB13, SC. C, ET. 5, AP. 18, SLOBOZIA, IL, RO
122418	a 2006 00547	(73) UNILIN BEHEER B.V., HOOGVEENENWEG 28, LV NIEUWERKERK A/D IJSSEL, NL	(73) UNILIN BEHEER B.V., BENELUXSTRAAT 1, OISTERWIJK, NL
122818	a 2006 00548	(73) UNILIN BEHEER B.V., HOOGVEENENWEG 28, LV NIEUWERKERK A/D IJSSEL, NL	(73) UNILIN BEHEER B.V., BENELUXSTRAAT 1, OISTERWIJK, NL
125468	a 2008 00929	(73) COMȘA OLGA-MIHAELA, INTR. COL. MEDIC STOENESCU, NR. 2, AP. 4, SECTOR 5, BUCUREȘTI, RO, BADEA ANDREEA-GABRIELA, STR. DRUMUL TABEREI, NR. 20, BL. C2, SC. 6, ET. 2, AP. 192, SECTOR 6, BUCUREȘTI, RO, COMȘA RADU-MIRCEA, BUCUREȘTI, RO	(73) COMȘA OLGA-MIHAELA, STR. EPISCOPUL VULCAN, NR. 79B, SECTOR 1, BUCUREȘTI, RO, BADEA ANDREEA-GABRIELA, STR. EPISCOPUL VULCAN, NR. 79B, SECTOR 1, BUCUREȘTI, RO, COMȘA RADU-MIRCEA, BUCUREȘTI, RO

DIVERSE

- **LISTA AGENȚIILOR SPECIALIZATE, A CONSILIERILOR ÎN PROPRIETATE INDUSTRIALĂ ȘI A MANDATARILOR AUTORIZAȚI**
- **CENTRE REGIONALE PENTRU PROMOVAREA PROPRIETĂȚII INDUSTRIALE ÎN ROMÂNIA**
- **ANUNȚURI OFICIALE**
- **MATERIALE INFORMATIVE, DIN DOMENIUL PROPRIETĂȚII INDUSTRIALE**

ROMÂNIA
OFICIUL DE STAT PENTRU INVENȚII ȘI MĂRCI

ORDIN nr. 157

24 iulie 1997

Directorul General al Oficiului de Stat pentru Invenții și Mărci,

Având în vedere prevederile art. 14, alin. 3, din Legea 64/1991, privind brevetele de invenție, și Regula 2.5, din H.G. 152/92, referitoare la profesia de consilier în proprietate industrială, emite următorul

ORDIN:

Art. 1. Persoanele ale căror nume figurează în lista anexă la prezentul Ordin, precum și firmele specializate în proprietate industrială se înscriu în **REGISTRUL NAȚIONAL AL CONSILIERILOR ÎN PROPRIETATE INDUSTRIALĂ**, cu menționarea specializării.

Art. 2. Prezentul ordin se va publica în Buletinul Oficial de Proprietate Industrială.

Director General

AGENȚIILE SPECIALIZATE ÎN PROPRIETATE INDUSTRIALĂ
pentru luna decembrie 2014

Nr.crt.	Data înființării	Nr. registru agenții	Denumirea completă a cabinetului/agenției Adresa Consilieri cu drept de practică	Domenii	Statut juridic
1	27.03.1991	001	INVENTA – AGENȚIE DE PROPRIETATE INTELECTUALĂ S.R.L. București, Bdul Corneliu Coposu nr. 7, bl. 104, sc. 2, ap.31, sect.3, cod 030602, Tel: 021/3200285, Fax: 021/3228325, e-mail: contact@inventa.ro, inventa@inventa.ro, turcanu@inventa.ro, Prof. univ. dr. ing. Țurcanu Constantin, Ing. Velțan Loredana, , ec. Bodomoi Otilia Florentina, arh.dr.ing. Țurcanu Costin Radu	Brevete Mărci Desene Topografii	SRL
2	29.05.1991	002	ENPORA BRAND MANAGEMENT SRL București, str. George Calinescu nr.52A, ap.1, 011694, Tel: 021 2300990; 031 1001634, Fax: 021 2302311; 031 1007927, pop@patents.ro, www.patents.ro, www.enpora.com Ing. Pop Virginia Daisy, Ing. Popescu Bianu Anca, jur. ing. Gruia Amelia Elena, Stănculescu Anca Elena Florica	Brevete Mărci Desene	SRL
3	23.07.1991	003	PATENTMARK S.R.L. București str. Dr. N. Turnescu nr. 2, ap.2, sector 5, cod 050467, tel: 021/3121669, fax: 021/3175801, office@patentmark.ro, www.patentmark.ro Mohonea Liliana, Mohonea Cristian, Marinescu Ruxandra	Brevete Mărci Desene Topografii	SRL
4	18.12.1991	004	RODALL AGENȚIE DE PROPRIETATE INDUSTRIALĂ S.R.L. București, Str. Polonă nr. 115, bl. 15, sc. A, ap. 19 sector 1, cod 010497, Tel: 021/2108342, mobil: 0722 652111, 0745153566, Fax:021/2105794, office@rodall.ro, info@rodall.ro, www.rodall.ro Jur. Bălan Gheorghică, Pescarusu Nicoleta	Brevete Mărci Desene Topografii	SRL
5	25.08.1992	005	INTELECT S.R.L. Oradea, B-dul Dacia nr. 48 Bl. D10, Ap.3, OP 9-CP 128, cod 410346, Tel: 0746835328, 0359402901, Fax:0359810501, e-mail: info@intelect.ro, www.intelect.ro Buzlea Elisabeta, Buzlea Mircea Valentin, Buzlea Narcisa Floricica	Brevete Mărci Desene Topografii	SRL
6	04.12.1992	008	CONSTANTIN GHIȚĂ OFFICE SRL Timișoara, str. Take Ionescu nr. 24-28 sc. B ap. 2 judetul Timiș, cod 300042, Tel/Fax: 0256/435976, GSM: 0744 162462, e-mail: ghita@ghitaconstantin.ro, clelia@ghitaconstantin.ro, www.ghitaconstantin.ro Ing. Ghiță Constantin, Pop Motogna Clelia	Brevete Mărci Desene	SRL

7	13.05.1993	010	ROMINVENT S.A București, Str. Ermil Pangratti nr. 35, et. 1, sect. 1, cod 011882, Tel: 021/2312515, 2312541, Fax: 021/2312550, 2312454, e-mail: office@rominvent.ro Jur. Mocanu Ion, Ec. Ghenu Mihaela, Ing. Cosmina Fierăscu, Ing. Spătaru Daniela, Dr. Ing. Cristina Popa, Ec. Joitoiu Andreea Simona, Bio.Enescu Miruna, jur. Markusev Denisa Mary, ec. Olteanu Camelia, jur. Dragulin Ioana, ing. Petcu Costin, jur. Martinescu Alina Nicoleta, jur. Pavel Laura, ing. Cocos Stefan, Boncea Oana Laura, Dobrescu Teodora Valentina, Ing. Secăreanu Doina	Brevete Mărci Desene Topografii	SA
8	30.03.1995	015	CABINET M. OPROIU - CONSILIERE ÎN PROPRIETATE INTELLECTUALĂ SRL București, Str. Popa Savu, nr. 42, parter, sector 1, cod 011434, Tel: 021/2602833; 021/ 2602834, Fax: 021/2602836; 021/2602835, P.O.Box 2-229, e-mail: office@oproiu.ro, www.oproiu.ro Fiz. Oproiu Margareta, MBA arh.Vasilescu Raluca, jur. Sturza Ioana, ing. Ene Silvia, ing.chim.Petrea Dana Maria, ing.chim.Filippi Valentina, ing.chim. Georgescu Cristina, ing.mec. Popescu Mariana, jur. Cozorici Violeta, jur. Stănescu Andreea Cosmina	Brevete Mărci Desene Topografii	SRL
9	21.05.1996	017	AGENȚIA DE PROPRIETATE INDUSTRIALĂ "LABIRINT" Arad, Str. Coriolan Petreanu nr. 28, cod 310151 Tel/Fax: 0257/255842, GSM: 0722 458129, e-mail: info@labirint.ro Ing. Ivanca Maria	Brevete Mărci Desene	CI
10	14.11.1996	018	INTEGRATOR CONSULTING SRL Cluj Napoca, str. Dunării nr. 25 bl.C1 ap.5, , jud. Cluj, cod 400593 Tel/Fax: 0264/442817, GSM: 0745235585, e-mail: dorin.isoc@yahoo.com, integrator.consulting@yahoo.com Isoc Dorin	Brevete Mărci Desene	SRL
11	1997	019	LOYAL PARTNERS -AGENȚIE DE PROPRIETATE INTELLECTUALĂ Galati, Str. Portului nr.23, Parcul De Soft, cam.307, cod 800025, tel/fax: 0236/407032, GSM: 0722 744241, office@loyalpartners.ro www.loyalpartners.ro ing.av. Pușcașu Dan	Brevete Mărci Desene Topografii	SRL
12	01.07.1997	020	AGENȚIE DE PROPRIETATE INTELLECTUALĂ ȘI TRANSFER DE TEHNOLOGIE -AGPITT-SRL București, B-dul Libertății nr. 12, bl.113, sc.2, ap.28, sector 4; cod 040129, CP 42-106, Tel: 3177693;;Fax: 021/3177584, GSM: 0744293552; 0724539752, e-mail: faighenov@xnet.ro; agpitt@rdsmail.ro, agpittinvent@rdsmail.ro Ing.jur. Faighenov Marioara, Mihăilă George Daniel	Brevete Mărci Desene	SRL

13	10.07.1997	016	MILENIUL 3 – AGENȚIE DE PROPRIETATE INDUSTRIALĂ SRL Pașcani, Str. Moldovei nr. 10, bl. Crinul, sc. A, ap. 28, jud Iași, cod 705200, Tel/Fax: 0232/719190; GSM: 0740 820582 Ing. Burțiță Ioan	Brevete Mărci Desene	SRL
14	03.10.1997	021	LAZĂR ELENA CABINET DE PROPRIETATE INDUSTRIALĂ Buzău, Str. Unirii, Bl. 16C, Et. 3, Ap. 12, cod 120013, OP 1, CP 52, Tel./Fax: 0238 724262 GSM: 0723 328633, cpielena@recomplast.com Lazăr Elena	Brevete Mărci Desene Topografii	CI
15	02.12.1997	023	“ HARC OV” A.P.I. S.R.L. Sfântu Gheorghe, jud. Covasna, Str. Nicolae Iorga nr. 61, bl. 10E, sc. B, ap. 9, cod 520089, Tel: 0267/352267, GSM : 0744435291, stanciu@planet.ro, propind@mail.asimcov.ro Stanciu Adelina	Brevete Mărci Desene	SRL
16	18.12.1997	024	AGENȚIE DE PROPRIETATE INDUSTRIALĂ ȘI TRANSFER TEHNOLOGIC « STOIAN IOAN » Roman, Bd. Republicii, bl. 46, sc. C, ap. 35, cod 611127, jud. Neamț, Tel/Fax : 0233/741268, GSM : 0745 643738, istoian2005@yahoo.com Stoian Ioan	Brevete Mărci Desene	CI
17	1998	007	ROMPROSPER SERVIMPEX SRL AGENTIE DE PROPRIETATE INTELLECTUALA „PIVA” București, Șos. Mihai Bravu nr. 294, bl. 6, sc. B, ap. 63, sector 3, cod 030319, Tel: 021.3222857, 0268237214, fax: 0268237214 Mobil: 0724880514; 0745130130; 0744536405, 0721989298 e-mail: office@pivaexpert.ro, raluca_pioaru@yahoo.com, mihalache.andra@gmail.com, www.piva.ro conferențiar univ. dr. Pioaru Mihalache Raluca Andreea	Mărci Desene Brevete	SRL
18	27.04.1998	026	PIDES-CABINET DE PROPRIETATE INDUSTRIALĂ București, Str. Valea Buzăului, nr. 10, bl. G30, ap. 36, sector 3, cod 032334, Tel : 3455351 GSM : 0723 708632, e-mail: pides2004@yahoo.com ing. Șova Dan Eugen	Brevete Mărci Desene Topografii	CI
19	1998	048	PETRU COSTINESCU-DICOSTI București, Str. Viorele nr. 30, bl. 20 A, ap. 23, sector 4, cod 040428, OP 44 – CP5, Tel: 021/3303162, e-mail: petrucostinescu.dicosti@gmail.com Petru Costinescu	Brevete Mărci Desene	CI
20	23.02.1999	027	SZENTE SĂNDOR Odorheiu Secuiesc, str. Victoriei nr. 41, ap. 4, jud. Harghita, cod poștal 535600, Tel/fax: 0266219143, e-mail : ProOffice@szente.ro, www.szente.ro Szente Sándor	Brevete Mărci Desene	CI

21	21.07.1999	028	NOWAPATENT SRL Medias, str. Lotru, nr.4, bl.92, ap.1 Tel : 0269/841373 ; 0264/833273, Fax : 0269/833273 e-mail : nowapatent@birotec.ro office@nowapatent.ro Danciu Ioan	Brevete Mărci Desene	SRL
22	30.08.1999	029	CABINET DE PROPRIETATE INDUSTRIALĂ "BIONPI" București, 010577, Calea Dorobanților 126-130 Bl. 8, et. 9 Ap. 50 sector 1, cod 010577, Tel/Fax: 021/2316549, 031/8054616 GSM: 0723 187944, 0746184697 e-mail: bionpi@rdsmail.ro, bionpi@hotmail.com Ing. Ion Rodica Cocuța	Brevete Mărci Desene	CI
23	12.11.1999	030	AGENȚIE DE CONSULTANȚĂ ÎN PROPRIETATE INTELLECTUALĂ ȘI TRANSFER DE TEHNOLOGIE « SPRÎNCEANU NICOLAE » Drobeta Turnu Severin, Str. Gheorghe Ionescu Sisești nr. 96, bl.E2, sc.1, et. 3, ap.8, cod 220212, Tel/Fax : 0352801490, Mobil :0721796318 e-mail: nicolaesprinceanu@yahoo.com Jur.ing. Nicolae Sprinceanu	Brevete Mărci Desene	CI
24	21.01.2000	031	CABINET INDIVIDUAL IVĂNESCU GABRIEL DAN Brașov, Str. Al. I. Cuza nr. 58 ap. 5, cod 500085, tel: 0268471650, fax:0368816013, GSM:0722248415, e-mail: dan.ivanescu@clicknet.ro Ivănescu Gabriel Dan	Brevete Mărci Desene	CI
25	15.02.2000	032	CABINET DE PROPRIETATE INDUSTRIALA ANGHEL LUMINIȚA DOINA București, Str. Gherghitei Nr.1, Bl.94B, Sc. B, Ap.76, Sector 2, Fax: 031.4013777, GSM : 0723301706, 0743218219 e-mail : anghel.doina@rdslink.ro, anghel2na@yahoo.com, anghel2na@gmail.com Ing.Av.Anghel Luminita Doina	Brevete Mărci Desene	CI
26	24.08.2000	033	APOSTOL SALOMIA P.F.A. Galați, Str. Reg. 11 Siret nr. 15, bl. E4, Et.3, ap. 54, cod 800333, Tel/Fax : 0236/436437, 0766765027, saly_apostol@yahoo.com Ing.Apostol Salomia	Brevete Mărci Desene	CI
27	07.09.2000	034	AGENȚIA DE PROPRIETATE INDUSTRIALĂ - APIA SRL București, Str. Romancierilor nr. 5, bl.C14, sc.B, ap.41, sector 6, cod 061791, Tel/Fax: 021/7783100, www.mark-apia.ro, e-mail: office@mark-apia.ro Visalom Monica	Mărci Desene	SRL

28	20.10.2000	036	CABINET PROPRIETATE INDUSTRIALĂ POPESCU ANGELA București, str. Complexului nr.10, bl.40, ap.14, Tel :021/3243756 GSM : 0723051279, Tel : 0318.04.68.81, angela_intelect@yahoo.com Popescu Angela	Brevete Mărci Desene	CI
29	20.11.2000	038	CABINET INDIVIDUAL ' ION FLOREA' București, 010577, Calea Dorobanților 126-130, bl.8,et.9,ap.50, sector 1, cod 010577, Tel/Fax: 021/2316549,GSM: 0724313260, e-mail: iflorea@rdsmail.ro, florea_ion@plic.ro Ing.Ion Florea	Mărci	CI
30	28.11.2000	039	CABINET IN DIVIDUAL GREAVU DOINA MARIANA Sibiu, str. Constantin Noica, bl. 2, ap.21, cod 550169 Tel:0269/218500,Fax:0269/212170, Mobil:0766489179, 0731308189, aurorapca@yahoo.com, protectro@xnet.ro Ing. Greavu Doina Mariana	Brevete Mărci Desene	CI
31	08.01.2001	041	CABINET "CECIU GABRIELA" CONSULTANȚĂ ÎN DOMENIUL PROPRIETĂȚII INTELLECTUALE Timișoara, Str. Martir Leonida Banciu, nr. 6, sc. A, ap. 110, jud. Timis, cod postal 300024, Fax.: 0256/494846; mobil: 0745 388039, e-mail: gabrielaceciu@yahoo.com Ing.Ceciu Gabriela	Brevete Mărci Desene	CI
32	10.01.2001	042	CABINET INDIVIDUAL DE PROPRIETATE INDUSTRIALA VLAD CONSTANTIN Constanta, Bd. 1 decembrie 1918 nr. 5, bl. F16, ap.34, cod 900711, Tel/fax: 0241625643, mobil: 0722 370300, 0770251145, www.tehnomarinvent.com e-mail: constantin.vlad@rdslink.ro Vlad Constantin	Brevete Mărci Desene	CI
33	05.03.2001	045	BROJBY PATENT INNOVATION Pitești, Bd. Republicii, bl.212,sc. D, ap.11, jud.Argeș, cod 110176, Tel/Fax.: 0348/412529, GSM: 0745 143095,adrian_brojboiu@yahoo.com Brojboiu Dumitru Adrian Florinel	Brevete Mărci Desene	CI
34	12.04.2001	047	INTELLECTUAL PROPERTY OFFICE SRL București, Str. Alexandru Moruzzi nr. 6, bl. B6, sc. 2, ap.62, sector 3, cod 031155, Tel/Fax.: 021/3262388, GSM: 0745 094241, e-mail: office@ipoffice.ro, natalia.todirica@ipoffice.ro Ciuda Berivoe Anca, Todirica Natalia	Brevete Mărci Desene	SRL

35	07.05.2001	049	ANDRA MUSATESCU CABINET DE PROPRIETATE INDUSTRIALA București, calea 13 Septembrie nr.121, bl.127, et.5, ap.21, GSM: 0722 879810, e-mail: office@andramusatescu.ro, www.andramusatescu.ro Mușatescu Andra Oana	Brevete Mărci Desene Topografii	CI
36	2001	050	CABINET ACSINTE PAULA-ADRIANA București, bd. Decebal nr. 17, bl. S16, ap. 30, tel: 0213234282, fax: 0213222210, www.legalservices.ro, paula@legalservices.ro Av. Acsinte Paula Adriana	Mărci	PF
37	31.05.2001	071	CONS INTEL BMA CABINET CONSULTANȚĂ Cart. Dorobanti, nr.2, bl. D2, at.1, ap.5,120087, C.P.8-O.P. 1 Buzau, Fax : 0238/719619, GSM: 0745086588, email: marius_bozio@yahoo.com Marius Bozioreanu	Brevete Mărci Desene Topografii	CI
38	21.11.2001	055	ROVALCONS SRL AGENȚIE DE PROPRIETATE INTELLECTUALĂ Câmpina, Str. Orizontului, nr.1, bl. R10, et.7, ap.27, Jud. Prahova, cod 105600, Tel/Fax : 0244/ 371390; GSM :0722 540580, e-mail: rovalcons@xnet.ro Ioacăra Valentin	Brevete Mărci Desene	S.R.L.
39	2001	057	CABINET N. D. GAVRIL S.R.L. București, Str. Ștefan Negulescu nr. 6A, sector 1, Tel./fax : 021/2302882, 0213165492, mobil :0722983520, e-mail: cabinetgavril@yahoo.com www.cabinetgavril.ro Gavril Niculina, Popescu Denisa Elena	Brevete Mărci Desene	S.R.L.
40	24.04.2002	087	IACOBINI&CO, CONSILIERI ÎN DREPTUL DE PROPRIETATE INDUSTRIALĂ SRL Bucuresti, Calea Mosilor, nr.258, bl. 4bis, ap.22, sector 2, Tel : 021/2104690 ;Fax : 021/2104793, e-mail : asimri@yahoo.com, vladrosanu@yahoo.com Iacobini Anca Svetlana, Iacobini Mihnea Razvan	Mărci Brevete Desene Topografii	S.R.L.
41	04.09.2002	088	MANAGER EXPERT SRL Tg. Mures, Str. Nicolae Grigorescu, nr. 33, ap.3 Tel/fax :0265/266595, mobil : 0744504455, emil.nutiu@yahoo.com Nutiu Emil	Mărci	S.R.L.
42	11.02.2003	089	RATZA ȘI RATZA SRL București, B-dul A.I. Cuza Nr. 52-54, Sect.1, cod 011053, Tel :021/2601348, Fax : 021/2601349 e-mail ; office@ratza-ratza.com Rață Grigore, Rață Andrei Vlad, Mărginean Dragoș, Enache Mihai Andrei, Ploscă Daniel, Vasile Bugarin Sonia Maria, Fischer Stela	Brevete Mărci Desene	SRL

43	13.02.2003	062	ECOINTELLECT CABINET INDIVIDUAL ANDRONACHE PAUL București, alea Compozitorilor nr.1, bl.E21, et.6, ap.35, sect 6, Tel/Fax: 021/7250069, GSM: 0722741043, 0727476335 e-mail: paul.andronache@clicknet.ro, paul_andronache@yahoo.com Andronache Paul	Mărci Desene Topografii Brevete	CI
44	16.05.2003	070	CABINET OANA COCOLOI București, Drumul Taberei nr.120, bl.OD1, sc.5, ap.189, sector 6, cod 061413, Tel: 021/7450757, GSM: 0730557744, e-mail: oana_cocoloi@yahoo.com Oana Cocoloi	Mărci Desene Brevete	CI
45	19.06.2003	069	RASKAI M M BREVMARC CONSULT S.R.L. Dej, Str. Unirii, nr.3, BL. D8, ap.31, judetul Cluj, 405200, Tel/Fax: 0264/211847, mobil: 0742084050, raskaimm@yahoo.com Raskai Maria	Brevete Mărci Desene Topografii	S.R.L.
46	25.07.2003	093	NESTOR NESTOR DICULESCU KINGSTON PETERSEN – CONSILIERE ÎN P.I. S.R.L. București, sector 1, sos. Bucuresti Ploiesti, nr.1A, Bucharest Business Park, corp A, et.1 camerele 9 si 10, tel: 0212011200, fax: 0212011210, e-mail: office@nnkp.ro, www.nnkp.ro av.Baciu Ana Maria, ing.chim.Viciu Monica Stefania, av.Belciu Delia Mihaela, chim.Bădărău Adina Adriana, ec.Bende Andreea	Mărci Desene Brevete Topografii	S.R.L.
47	19.08.2003	068	CABINET DE PROPRIETATE INDUSTRIALA NICOLAE BURCHEL București, Str. Dr. Radovici nr.8, sector 5, cod 050468, Tel: 021/3175841, Fax: 021/3175843, e-mail: nburchel@lenp.ro Nicolae Burghel	Mărci	CI
48	21.08.2003	094	N.P.C. S.R.L. Brașov, str. Alexandru cel Bun, nr.13, bl.E28, ap.7 cod 500025, OP 1 – CP 298, GSM: 0744520357, e-mail: totu@unitbv.ro Țoțu Ioan	Mărci Desene Topografii	SRL
49	22.10.2003	072	CABINET INDIVIDUAL DE PROPRIETATE INDUSTRIALĂ - NEGOMIREANU LIVIA București, Șos. Nicolae Titulescu nr.94, bl.14A, sc 4 ap.127, sect.1, cod 011146, Tel/Fax: 0314214598, GSM: 0722444719, office@cabinetnegomireanu.ro Negomireanu Livia	Mărci Desene	CI

50	30.10.2003	073	CABINET DE PROPRIETATE INDUSTRIALA "VIȘOIU LILIAN CATALIN" București, bd. Unirii nr.74, bl. J3B, sc.3, ap. 41, Tel/Fax: 021/3167043, GSM: 0744480657, e-mail: visoiucatalin@yahoo.com, www.visoiucatalin.home.ro jur. Vișoiu Lilian Catalin	Brevete Mărci Desene Topografii	CI
51	12.12.2003	096	EDIPLAST S.R.L. Tg. Mureș, Str. Măgurei nr.25, ap.2, Tel/Fax: 0265/263775, GSM: 0744394036, e-mail: moniadel@artelecom.net Vasilache Virgilius	Mărci Desene Brevete	SRL
52	22.12.2003	097	SC PETOSEVIC SRL București, Intrarea Camil Petrescu nr.1, corp B Tel: 021/3057996, Fax: 021/3145481, mobil: 0723522698, www.petosevic.com, e-mail: aura.campeanu@petosevic.com Campeanu Ioana Aura	Brevete Mărci Desene	SRL
53	9.02.2004	098	CABINET ANI FUCIU SRL Com.Snagov, Bloc P53, sc.A, ap.1, jud.Ifov, Tel: 021/3106399, Fax: 021/3106398, GSM: 0744370196, e-mail: ani.fuciu@consilier-marci.ro Fuciu Anișoara	Mărci Desene	SRL
54	16.02.2004	099	LEGAL BRAND S.R.L. București, Str. Nicolae Licăreț nr.1, bl.33, sc.C, ap.107, Punct lucru: str. Campia libertatii nr.64, bl.34A, ap. 269, Tel: 0722674635, 0722607380, e-mail: legal.brand@easynet.ro, info@legal-brand.ro, www.legal-brand.ro Stăncescu Anca, Stăncescu Alin Cristian	Brevete Mărci Desene Topografii	SRL
55	22.02.2004	082	CABINET DE PROPRIETATE INDUSTRIALĂ CIUPAN CORNEL Cluj Napoca, Str. Mestecenilor nr.6, bl.9E, ap.2, Tel: 0264/524425; 0264/415051, Fax: 0264/415054, e-mail: cornel.ciupan@muri.utcluj.ro Ciupan Cornel	Brevete Mărci Desene	CI
56	01.06.2004	102	S.C. LUTARIS INTELPROT S.R.L. Timisoara, 300426, str. Ana Ipatescu nr.45, Tel/Fax: 0256/489301, Mobil: 0742143718, 0723319154, e-mail: qualitarium@qualitarium.ro Tărăbic Lucian	Brevete Mărci Desene	SRL
57	17.06.2004	108	WEIZMANN ARIANA & PARTNERS AGENTIE DE PROPRIETATE INTELCTUALA SRL Bucuresti, str. Aleea Trestiana, nr.4, bl.20, sc.B, ap.72, tel: 0213274978, fax: 0213227689, mobil: 0724260277, e-mail: office@branduri.ro, www.branduri.ro Bicu Cristina, Constanda Madalina Bucuresti, str. 11 iunie, nr.51, sc.A, ap.4, 0723204268, tel/fax : 0268/315046, office@inregistrare-marci.ro Bozocea Violeta, Visean Violeta, Marcean Ana Maria, Ștefănuț Adelina, Cârlan Cristina, State Carmen	Brevete Mărci Desene	SRL

58	14.07.2004	107	ARIANA AGENTIE DE PROPRIETATE INDUSTRIALA S.R.L. Timisoara, Calea Aradului, nr.33, ap.7 c_popescu2000@yahoo.com Orgovici Codruta Octavia	Mărci Desene	SRL
59	10.09.2004	105	CABINET PROPRIETATE INDUSTRIALA – IONDA Bucuresti, 010577, Calea Dorobantilor nr.126-130, bl.8, ap.50, Tel/fax: 021/2316549, Mobil: 0722687982 e-mail: ionda@rdsmail.ro Ion Dan Adrian	Mărci Desene Brevete	CI
60	28.10.2004	106	OSTER – SOCIETATE CIVILA PROFESIONALA DE PROPRIETATE INDUSTRIALĂ Bucuresti, Str. Batiste nr.35, ap. 23, cod 020935, Tel/Fax: 021/3147249 , GSM: 0721254270, 0723177236 traianosiescu@xnet.ro Udrea Elena Rodica, Traian Osiescu	Mărci Desene	S.C.P.
61	28.10.2004	109	CABINET INDIVIDUAL CAMPEAN GHEORGHE GEORGEL Campina, str. Dr. Constantin Istrati nr.52, bl.3, ap.5, Tel: 0244/335207, mobil: 0729902117, e-mail: george_campean@yahoo.com Campean George Georgel	Mărci Desene Topografii Brevete	CI
62	22.12.2004	116	INVEL – AGENȚIE DE PROPRIETATE INDUSTRIALĂ București, str. Ion Ghica nr.3, ap.20, Fax: 0311.027.616, GSM: 0723205048, velcea@invel.ro Velcea Marian	Brevete Mărci Desene Topografii	SRL
63	06.01.2005	118	EURORESSOURCES SRL Medias, str. Ion Creangă, nr.4, ap.6, Tel: 0269/843504, Fax: 0269/824812 Fulea Maria	Brevete Mărci Desene	SRL
64	27.01.2005	111	CABINET INDIVIDUAL – NIȚU ION Constanta, str. Dezrobirii nr.110, bl. IS8, sc.A, ap.1, Tel: 0241/512608, mobil: 0723317298 Nitu Ion	Mărci Desene Brevete	CI
65	27.01.2005	112	CABINET VELICA – AGENȚIE DE PROPRIETATE INDUSTRIALĂ Bucuresti, str. Brutus M.I., nr.13, ap.3, cod 050124 Tel/ Fax: 021/3357463, Mobil: 0722645283, www.velica.ro, office@velica.ro Velica Ion Gabriel	Mărci Desene	CI
66	27.04.2005	117	CABINET PROPRIETATE INDUSTRIALĂ ALPER RAMAZAN Constanța, str. Ștefan cel Mare nr.57, bl.M17, sc.B, ap.17, cod 900683, Tel: 0341/410937, Fax: 0241/635547, Mobil: 0722.704.363, alperramazan@gmail.com, zonguldakro@yahoo.com Alper Ramazan	Mărci	CI

67	06.06.2005	125	V&F IP CONSULTING SRL Bucuresti, Bd Camil Ressu, nr.27, bl.N1, ap.214, Tel: 021/3140200, Fax: 021/3140290, Mobil: 0744487223, popescul@vf.ro Anton Simona	Mărci	SRL
68	30.06.2005	124	CABINET DE PROPRIETATE INDUSTRIALA SAVU MARIANA Bucuresti, str. Paul Greceanu nr.9, bl.20A, ap.26, Tel/ Fax: 021.2120651, liliana.savu@credidam.ro, www.lilianasavu.ro Savu Mariana	Mărci Desene	CI
69	26.08.2005	126	CABINET DE PROPRIETATE INDUSTRIALĂ ANGHEL PARASCHIVA Arad, str. Voinicilor nr.51, bl.502, ap.6, Tel: 0357411876, Fax: 0357411876, Mobil: 0723171424, e-mail: anghelvera@yahoo.com Anghel Paraschiva	Brevete	CI
70	29.09.2005	67	TEODORU & ASSOCIATES SRL Bucuresti, bd. Marasesti nr.2B, bl.A, sc.2, parter, ap.4 bis, cod postal 040254, Tel: 0213367722, Fax: 0213367723, GSM: 0722549219 e-mail: emmanuel@teodoru.ro, violeta@teodoru.ro, www.romaniatrademarks.ro Teodoru Violeta, Teodoru Emanuel	Mărci Desene Brevete	SRL
71	04.11.2005	133	FRISCH & PARTNERS SRL Bucuresti, bd. Carol I, nr.54, sc. B, ap.5, sector 2, tel: 0213101165, fax: 0213130130, Mobil: 0722212480, office@frisch.ro, crina.frisch@frisch.ro Crina Nicoleta Frisch, Nițoi Elena	Mărci Desene Brevete	SRL
72	31.10.2005	128	CABINET PROPRIETATE INDUSTRIALA ARINOVA Arad, 310151, str. Coriolan Petreanu, nr.28, Tel/fax: 0257/255842, mobil: 0744246562, info@arinova.ro Ivanca Gavril	Mărci Desene Brevete	CI
73	05.01.2006	136	TUCA ZBARCEA & ASOCIATII I.P. S.R.L. Bucuresti, str. Nicolae Titulescu nr. 4-8, etaj 8, biroul 1, cladirea America House Tel: 2048890, ciprian.dragomir@tuca.ro Dragomir Ciprian Dumitru	Mărci	SRL
74	19.01.2006	134	CABINET PROPRIETATE INDUSTRIALA MITU ALIS MIHAELA Ploiesti, str. Clementei nr.46, Tel: 0244/590154, mobil: 0746108142, alis_mitu@yahoo.com ; office@mitu-cpi- ims.com Mitu Alis Mihaela	Mărci Brevete	CI

75	14.02.2006	137	M.D.P. RIGHTS AGENCY SRL Brasov, str. Lunga nr.270, cod postal 500450, Tel: 0268/440100, 440313; Fax: 0268/440221, Mobil: 0744355100, e-mail: office@mdp-rights-agency.ro www.mdp-rights-agency.ro Cosescu Camelia	Brevete Mărci Desene Topografii	SRL
76	30.03.2006	138	CABINET DE PROPRIETATE INDUSTRIALA ROMEO NICOLESCU Bucuresti, bd. Decebal, nr. 16, bl. S5, ap. 23, Tel: 3178910, Mobil: 0744535285, Fax: 3178910, e-mail: office@rn-law.ro Nicolescu Mihail Romeo	Mărci	CI
77	30.03.2006	141	INNOVIS INTELLECTUAL PROPERTY Bucuresti, Calea Rahovei, nr.217, bl.12, ap.60, sector 5, Mobil: 0741572398, e-mail: office@innovis.ro Dumitrescu Oana Irina	Mărci Desene	CI
78	30.03.2006	142	CABINET INDIVIDUAL PROPRIETATE INDUSTRIALA ALECU BOGDAN Bacau, str. Lucretiu Patrascanu nr.2, sc.B, ap.2, Tel/fax: 0334407577, Mobil: 0740274741, office@marcidesene.ro, www.marcidesene.ro Alec Florin Bogdan	Mărci Desene	CI
79	07.04.2006	152	ACTA MARQUE SRL Cluj Napoca, str. Dorobantilor nr.3, etj.3, ap.9, Mobil: 0749053325, 0730909831, 0730909834, actamarque@yahoo.com, www.actamarque.ro Ciurea Delia	Mărci	SRL
80	25.05.2006	144	CABINET INDIVIDUAL PROPRIETATE INDUSTRIALA CATALIN NEAGU Iasi, str. Tutea Petre nr.5, bl.909, tr.1, ap.11, Cod postal: 700730, Tel: 0232/276000, Fax: 0232/405425, 0232/211843, Mobil: 0744514264, e-mail: catalin.neagu@proprietateindustriala.ro, Neagu Catalin	Mărci Desene	CI
81	25.05.2006	145	BOSTINA SI ASOCIATII – INDUSTRIAL PROPERTY SRL Bucuresti, str. Jean Louis Calderon nr.70, sector2, Tel: 0213194466, 0213193500, 0212114800, 0212114809, fax: 0213194803, 0212104643,, Mobil: 0722294830, ovidiu.mihut@bostina.eu, office@bostina.eu Mihut Ionel Ovioidiu	Mărci Desene	SRL
82	06.11.2006	165	RAȚIU & RAȚIU –PROPRIETATE INDUSTRIALA SRL Bucuresti, Intra. Bitolia, nr. 59, subsol, camera 10, Tel: 0722558957, fax: 021.2300175, marilena.ene@ratiu.ro Ene Marilena	Mărci Desene Topografii	SRL

83	12.12.2006	162	MY TRADEMARK SRL Ploiesti, str. Gheorghe Doja, bl. 35A1, ap.5, Mobil: 0722501414, nicolau@avocatulmeu.ro Nicolau Florin	Mărci	CI
84	20.06.2006	149	INTELLEMMI CONSULT SRL Tg. Mures, str. Sârguinței nr.39, ap.12, cod poștal 540543, fax: 0365 401839, mobil: 0745303867, 0727302434, cojocnean_maria@yahoo.com; intellemmi@gmail.com Cojocnean Maria Rodica	Brevete Mărci Desene	SRL
85	20.06.2006	167	INTELLEXIS SRL Bucuresti, str. Cutitul de Argint, nr. 68, etaj 2, ap. 4, tel: 0213103332, fax: 021.3103042, mobil: 0723300147, contact@intellexis.ro mat. Benga Bogdan Florin, ing. Negulescu Luminita	Mărci Desene Brevete	SRL
86	11.09.2006	150	CABINET INDIVIDUAL VALENTINA ȘANTA Tg.Mures, str. Koos Ferencz nr.21, bl.21, ap.44, Mobil: 0740028967, fax: 0365815201 valentina.santa@gedeon-richter.ro, santa_valentina2002@yahoo.com Santa Valentina	Mărci Desene	CI
87	20.10.2006	154	CABINET INDIVIDUAL ROS VIOREL Bucuresti, bd.Unirii nr.66, bl.K3, ap.7, tel: 021.3211234, fax: 021.3211253, e-mail: viorelros@asdpi.ro Ros Viorel	Brevete Mărci Desene Topografii	CI
88	26.10.2006	156	CABINET INDIVIDUAL RALUCA DUȚESCU Bucuresti, str. Foisorului nr.15, bl.F9C, sc.1, ap.54, Mobil: 0723548722, tel: 021/3117908, fax: 021/3117908, e-mail: ralu_haz23@yahoo.com, office@dutescu.com Duțescu Andreea Raluca	Mărci	CI
89	01.11.2006	159	DICONSULT – CABINET CONSILIERE IN DOMENIUL PROPRIETATII INDUSTRIALE Cluj Napoca, str. Mircea cel Batran, nr.2, ap.12, Tel: 0264/565885, mobil: 0724323761, patricia.ciceo@terapia.ro Oprea Patricia Diana	Mărci Desene	CI
90	08.12.2006	160	NOMENIUS S.R.L. București, G.M. Zamfirescu, nr. 46, bl. 22A, ap.11 Punct de lucru: Bucuresti, piata Pache Protopopescu nr.1, et.2, ap.6, sector 2, tel: 0314315402, fax: 0318149621, elena.grecu@nomenius.ro, www.nomenius.ro Grecu Elena	Brevete Mărci Desene	SRL

91	18.01.2007	161	CABINET PROPRIETATE INDUSTRIALA ALAN LILIANA Sat Otvesti nr.183B, jud. Timis, 0724250467, e-mail: cabinet.alan@gmail.com Alan Liliana	Brevete Mărci Desene Topografii	CI
92	06.02.2007	175	MUSAT SI ASOCIATII – INTELLECTUAL PROPERTY SRL Bucuresti, bd Aviatorilor nr.43, etaj 4, camera 4, Tel: 021 2025900, fax: 0212233957, anca.butu@musat.ro Buta Anca	Brevete Mărci Desene	SRL
93	28.02.2007	169	TURTOI INTELLECTUAL PROPERTY FIRM SRL Bucuresti, Splaiul Independenței nr.3, bl.17, ap.7,sector 5, mobil: 0722390388, tel/fax: 021.3135120, office@turtoi.ro, www.turtoi.ro Turtoi Raducu	Mărci Desene	SRL
94	15.02.2007	176	BRAND LEADER SRL Brasov, str. Constantin Lacea, nr.12-14, biroul 2, Mobil: 0723474183, office@brandleader.ro Costache Demes Anna Nicoleta	Mărci	SRL
95	05.03.2007	163	CABINET PROPRIETATE INDUSTRIALA C.I. COLAN București, str. Mihai Eminescu nr.128-130, ap.17, sect.2, tel: 021.6190308, fax: 021.6190309, ionut.colan@cbea.ro Colan Cristian Ionut	Mărci Desene	CI
96	05.03.2007	164	CABINET INDIVIDUAL NEACȘU CARMEN AUGUSTINA Baia Mare, str. Rozelor, nr.12/3, tel: 0727318168, e-mail: carmen@bic.cdimm.org Neacșu Carmen Augustina	Brevete Mărci Desene	CI
97	30.03.2007	172	CABINET PROPRIETATE INDUSTRIALA TAVASZI ZOLTAN Bucuresti, Calea Mosilor nr.135, et.7, ap.14, tel: 021.3155969, fax: 021.3155969, tavaszi.zoltan@gmail.com Tavaszi Zoltan	Mărci Desene	CI
98	30.03.2007	173	CABINET PROPRIETATE INDUSTRIALA CIPRIAN MACOVEI Bucuresti, str. Popa Tatu nr.15, sector 1, mobil: 0723 638 775, e-mail: mmacovei@stalfort.ro Macovei Ciprian Mihail	Mărci	CI
99	10.04.2007	187	INTELECTA OFFICE S.R.L. Bucuresti, sector 3, str. Patinoarului nr.7, bl. PM50, ap.90, tel: 0788995577, 0744310030, 0722522784, fax: 021.3245250, office@intelecta.ro, www.intelecta.ro Aldea Robert Emilian	Mărci	SRL

100	16.07.2007	182	PRI INTELLECTUAL PROPERTY SRL București, str. Răspântiilor nr.37, ap.2, 020547, tel: 0728997303, fax 0318 169 608 e-mail: ana.dan@the-pri.com, www.the-pri.com P.A.lic.Dan Ana Nicolina	Mărci	SRL
101	07.08.2007	177	CABINET INDIVIDUAL ADRIANA DOICIU București, piata Natiunile Unite nr.3-5, bl. C, ap.41, tel: 0722621926, fax: 031.1027304, apazanta@gmail.com Doiciu Adriana	Mărci	CI
102	07.08.2007	178	CABINET INDIVIDUAL SONIA FLOREA – consiliere p.i. București, calea Moșilor nr.207, bl. 15, ap.5, tel: 2103215, fax: 2100449, sonia.florea@avfloreaagheorghe.ro Florea Sonia	Mărci	CI
103	07.08.2007	179	MOTMARK – I.G. Iasi, str. Cuza Voda nr.12, bl.B, sc.C, ap.7, tel: 0232262076, e-mail: excg@clicknet.ro Motrescu Mihai	Mărci	CI
104	01.10.2007	183	CABINET INDIVIDUAL P.I. VALENTIN BEREĂ Bucuresti, bd. Carol I, nr.51, ap.26, sector 2, Tel: 4088904, Fax: 4088911, mobil: 0721473317, e-mail: valentin.berea@bulboaca.com Berea Valentin	Mărci Desene	CI
105	01.10.2007	184	CABINET INDIVIDUAL PROPRIETATE INDUSTRIALA ADRIAN TOMESCU Bucuresti, str. Poet Vasile Carlova nr.2, bl. A7 bis, ap.74, tel: 021 2224422, 3217070, fax: 021 2222626, atomescu@buzescu.com, amtomescu@yahoo.com Tomescu Adrian	Mărci	CI
106	08.10.2007	185	I.P. NEW MARK COMPANY S.R.L. Bucuresti, sector 3, bd. Mircea Voda, nr.37, bl. M29, sc.C, ap.83 Kleininger Toma	Mărci Desene	SRL
107	10.10.2007	043	FĂNTÂNĂ RAUL SORIN & ASOCIAȚII SRL Brașov, str. 9 mai, nr.4, sc.D, ap.3 Tel/fax: 0268543657, 0745361270, office@inventii- marci.ro, www.inventii-marci.ro Fântână Raul Sorin	Mărci Desene Brevete	SRL
108	22.11.2007	189	CABINET VOICU ALEXANDRA București, B-dul Magheru, nr. 9, sc. 2, etaj 9, ap. 89, Sector 1, PO BOX 22-246, Tel/Fax: 021/3153684, alexandra.voicu@upcmail.ro Ing. Voicu Alexandra	Brevete Mărci Desene Topografii	CI

109	23.11.2007	186	CABINET INDIVIDUAL MARIA HĂISAN Botoșani, calea Natională nr.65, bl. I3, ap.10, tel: 0231534249, mobil: 0728004574, mh20@k.ro Hăisan Maria	Brevete Mărci Desene Topografii	CI
110	28.02.2008	246	DILIGENS INTELLECTUAL PROPERTY SRL Bucuresti, Piata Natiunile Unite, nr.3-5, bl. A, sc.A, et.5, ap.39, sector 4, tel/fax: 0213350718, mobil: 0723276056, e-mail: office@diligens.ro, www.diligens.ro Punct lucru: București, Splaiul Independenței nr. 3, bl. 17, sc. 2, ap. 27, sector 4 Năstase Cristian	Brevete Mărci Desene	SRL
111	07.03.2008	190	CABINET MARILENA COMANESCU Bucuresti, str. Muzeul Zambaccian 34, sc. B, ap.3, sector 1, tel: 0722259260, office@cimo.ro, marilena.comanescu@cimo.ro Comănescu Marilena	Brevete Mărci Desene Topografii	CI
112	27.03.2008	191	CABINET P.I. MARIUS PETROIU Bucuresti, sector 6, aleea Bucsenesti nr.3, bl. E11, ap. 46, tel: 0723239409, marius.petroiu@gmail.com Petroiu Marius	Mărci	CI
113	28.03.2008	192	CABINET P.I. MÎNDÎCANU EMIL București, sector 4, str. Valerian Prescurea nr. 27-29, tel: 0723820750, mindicanu@yahoo.com Mîndîcanu Emil	Mărci	CI
114	02.06.2008	193	CABINET INDIVIDUAL P.I. TICU JIANU CRISTINA București, sector 5, str. Baltagulului nr.11, bl. V67, ap.4, tel: 0722551203, tel/fax: 0213153717, cristina.jianu@xnet.ro Ticu Jianu Cristina	Mărci	CI
115	12.06.2008	194	VREMESCU & ASOCIAȚII - CABINET PROPRIETATE INDUSTRIALĂ Bucuresti, sos.lancului nr.9, bl.109A, ap.129, 0721267811, fax: 021.6533962, rodicastanciulescu@yahoo.com Vremescu Simona Rodica	Mărci	CI
116	01.08.2008	195	TUDOR DANIELA – PERSOANA FIZICA AUTORIZATA Bucuresti, str. Baba Novac nr.11, bl. G17, ap.51, cod postal 031623, Tel./Fax.: 040213240412 Mobil : 0749218326, consultanta@tudordaniela.ro Tudor Daniela	Brevete Mărci Desene	CI
117	15.08.2008	202	SIDEMO - SIGLE DESENE MODELE SRL Bucuresti, sector 6, str. Sandulesti nr.3, bl. Z40, ap.4, tel/fax: 02144005859/ 02144005857, mobil: 0741135012, 0722548381, contact@sidemo.ro, www.sidemo.ro Băisan Cristina Carmen	Mărci Desene	SRL

118	25.08.2008	197	MILMARK DESIGN SRL Bucuresti, sector 3, aleea Rotunda nr.2, bl. H8, ap.38, mobil: 0745347813, fax: 0318049683 e-mail : office@markdesign.ro, www.markdesign.ro Lucacel Mihaiela	Mărci Desene	SRL
119	29.08.2008	198	SCHOENHERR INTELLECTUAL PROPERTY S.R.L. București, bd. Dacia nr.30, etaj 4, camera – Echipa Sebastian 01, tel: 0213196790, fax: 0213196791, e.pavel@schoenherr.ro Pavel Sorin Eduard	Brevete Mărci Desene	SRL
120	22.09.2008	201	CABINET PROPRIETATE INDUSTRIALA RONELA OPREA Oradea, str. Gral Magheru nr.12, bl.M12, ap.29, tel: 0726279899, email: teaoprea@yahoo.com Oprea Ronela Teodora	Mărci Desene	CI
121	24.10.2008	205	ROMARK INTELLECTUAL PROPERTY SRL Bucuresti, sos. Mihai Bravu nr. 27A, C1, etaj 3, ap. 36, camera 1, tel: 0314251724, fax: 0314380223, mobil: 0724755705, office@romarkip.ro Manea Marcela Elena	Mărci Desene	SRL
122	24.10.2008	206	SIGNOLEX TRADEMARK REGISTRATION SRL Miercurea Ciuc, str. Kossuth Lajos, nr. 28, ap. 13, tel: 0740887334, adam.beata@signolex.ro Vigh Beata	Mărci	SRL
123	26.11.2009	208	CABINET INDIVIDUAL DE CONSULTANTA IN PI IORGULESCU MARIANA Constanta, bd. Aurel Vlaicu nr.43, bl. Pc3, ap.32, tel: 0341444888, fax: 0341444888, mobil: 0745259643, e-mail: consilieriorgulescumariana@gmail.com Iorgulescu Mariana	Mărci Desene	CI
124	18.02.2009	210	CONSTANTIN & VELICU – INTELLECTUAL PROPERTY SRL Bucuresti, sector 4, str. Trestiana nr.1A, bl. 8A, sc.A, ap.16, Tel: 0314256780, 0723993473, fax: 0314256781, office@candv-ip.ro, www.candv-ip.ro Velicu Anca	Brevete Mărci Desene Topografii	SRL
125	16.03.2009	211	CAVESCU SI ASOCIATII SRL Otopeni, str. Grivita nr.37E, e-mail: adriancavescu@yahoo.com, office@avocat4u.ro Cavescu Adrian	Mărci Desene	SRL
126	16.03.2009	212	CABINET PROPRIETATE INDUSTRIALA COTRUTA LEONID Bucuresti, str. Vasile Lascar nr.182, bir. Nr.3, leonid.cotruta@gmail.com Cotruta Leonid	Mărci Desene	CI

127	16.03.2009	213	KEYPI – AGENTIE DE PROPRIETATE INTELECTUALA SRL Bucuresti, str. Arh. Ion Berindei nr.3, bl.OD21A, ap.51, tel: 0722595458, tel/fax: 0318061620, www.keygroup.ro, office@keygroup.ro Sirbu Cristina Adriana	Brevete Mărci Desene	SRL
128	14.05.2009	214	ANACOR – CABINET DE PROPRIETATE INDUSTRIALA Bucuresti, alea Izvorul Crisului nr. 1, bl. D16, sc. A, ap. 2, mobil: 0726475018, anacor.cpi@gmail.com Endes Corina	Brevete Mărci Desene	CI
129	14.05.2009	216	CABINET DE PROPRIETATE INDUSTRIALA PRISTAVU Piatra Neamt, str. Gral Nicolae Dascalescu 11, bl. T3, sc.F, ap.70, 0745535936, cabinetpristavu@gmail.com, office@cabinetpristavu.ro, www.cabinetpristavu.ro Pristavu Gheorghe	Brevete Mărci Desene	CI
130	23.06.2009	239	MARCI ȘI DESENE SRL Bucuresti, str. Radu Voda, nr. 22B, tel: 0318055988, mobil: 0722514452, fax: 0318055989, e-mail: avistrati@gmail.com Zamfir Ghertrude Ioana	Mărci Desene	SRL
131	03.08.2009	217	NICOLAE MURESAN – CABINET PROPRIETATE INDUSTRIALA Bucuresti, str. Cernisoara nr.5, bl.57, sc.2, ap.31, tel: 0724100328, fax: 0359438304, nicolaemuresan@nicolaemuresan.ro, www.nicolaemuresan.ro Muresan Nicolae	Mărci	CI
132	20.08.2009	220	CABINET DE PROPRIETATE INDUSTRIALA RALUCA ARDELEANU Bucuresti, str. Baia de Arama nr.1, bl. B, tr.3, ap.117, tel: 0723601875, fax: 0318015023, office@cabinetardeleanu.ro, www.cabinetardeleanu.ro Ardeleanu Raluca	Brevete Mărci Desene	CI
133	27.08.2009	222	CABINET PROPRIETATE INDUSTRIALA CLAUDIA MONICA FRISCH Bucuresti, sos.Pantelimon nr.243, bl.52, ap.18, tel/fax: 0212554095, mobil: 0722450955, 0768625929 email: claudiamonicafrisch@yahoo.com Frisch Claudia Monica	Mărci Desene	CI
134	29.09.2009	225	CABINET INDIVIDUAL PROPRIETATE INDUSTRIALA PAUNET ALEXANDRINA Iasi, spl. Bahlui, nr.29, bl. B5, sc.A, ap.7 Tel: 0726737527 Paunet Alexandrina	Brevete Mărci Desene	CI

135	09.10.2009	228	COSMOVICI SI ASOCIATII SRL Bucuresti, str. Tache Ionescu nr. 5, ap. 13, sector 1, OP 22, CP 190, www.cosmovici-ip.com, office@cosmovici-ip.com Cosmovici Paul	Brevete Mărci Desene	SRL
136	29.10.2009	226	CABINET DE PROPRIETATE INDUSTRIALA SIMONA JEFLEA Sibiu, loc. Sura Mare, str. Primaverii nr.17, tel: 0743013532, fax: 0269446572, simonajeflea@yahoo.com, www.simonajeflea.ro Jeflea Simona	Mărci Desene	CI
137	20.11.2009	234	DENNEMEYER & ASSOCIATES SRL Brasov, str. Aurel Vlaicu, nr. 94, etaj 1, 500178, tel: 0368403661, fax: 0268706010, cklamp@@dennemeyer.com, www.dennemeyer-law.com Ionus Mihaela Geraldine, ing. Berde Sofia, Judele Raluca Anita	Brevete Mărci Desene	SRL
138	22.12.2009	231	CABINET DE PROPRIETATE INDUSTRIALA CRISTIAN MARIUS ENACHE Bucuresti, str. Dr. Nicolae Turnescu nr. 6, ap. 2, tel: 0213129948, fax: 0213129948, mobil: 0722644152 Enache Marius Cristian	Brevete Mărci Desene	CI
139	25.01.2010	232	CABINET DE PROPRIETATE INDUSTRIALA CHIFOR CLAUDIA Bucuresti, bd. Pache Protopopescu nr.25, et.5, tel: 0318250434, fax: 0318250342, e-mail: chifor.claudia@yahoo.com Chifor Claudia	Mărci	CI
140	25.02.2010	233	CABINET PROPRIETATE INDUSTRIALA MANTA VICTOR PAUL Bucuresti, str. Slt. Zaharia nr.4, et.2, ap.3, tel: 0213132810, mobil: 0722467950, fax: 0213132810, manta.paul@gmail.com, paulmanta@yahoo.com Manta Victor Paul	Mărci	CI
141	30.03.2010	236	NASTASE MIRELA BIANCA PERSOANA FIZICA AUTORIZATA Bucuresti, str. Zboina Neagra nr.8-10, bl. 91-95, ap.83, tel: 0722143661, mirela.nastase@yahoo.com Nastase Mirela Bianca	Mărci	CI
142	09.04.2010	237	CABINET PROPRIETATE INDUSTRIALA ILIE CIMPOIERU Bucuresti, Aleea Platanului nr.1, bl. A32, sc.1, ap.21, tel: 031 1060039, mobil: 0722444580, e-mail: ilie_cimpoieru@yahoo.com Cimpoieru Ilie	Mărci	CI

143	04.06.2010	238	CABINET INDIVIDUAL PROPRIETATE INDUSTRIALA PUȘCAȘU DENISA Bucuresti, str. Raul Doamnei nr.5, bl.C4, sc.E, ap.199, mobil: 0740111620, tel: 0213236050, fax: 0213636051, e-mail: puscasu.denisa@yahoo.com, denisa.puscasu@gmail.com Pușcașu Denisa	Mărci	CI
144	15.07.2010	240	PATENT EXPERT SRL Bucuresti, sos. Colentina nr.53, bl. 59, sc. B, ap. 67, Tel: 0722554460, office@ileanaflorea.ro Florea Ileana Maria	Brevete Mărci Desene	SRL
145	23.07.2010	241	TUDOR GHEORGHE – CABINET INDIVIDUAL DE PROPRIETATE INDUSTRIALA Bucuresti, bd. Nicolae Grigorescu nr.18, bl. B3 bis, ap.322, tel: 0722578936, office@ip-office.ro, gheorghe.tudor@ip-office.ro Tudor Gheorghe	Brevete Mărci Desene	CI
146	23.07.2010	242	CABINET INDIVIDUAL PAUL GEORGE BUTA Bucuresti, bd. Mircea Voda, nr. 35, bl. M27, ap. 17, tel: 021.3211234, fax: 021.3211253, e-mail: paul.but@asdpi.ro Buta Paul George	Brevete Mărci Desene Topografii	CI
147	07.09.2010	243	MARK TO MARK INTELLECTUAL PROPERTY OFFICE SRL Bucuresti, sector 4, str. Huedin nr.12, bl. D20, sc.4, ap.53, mobil: 0745120402, tel: 0212100415, fax: 0212100314, magda.bolintineanu@marktmark.com, www.marktomark.com Bolintineanu Magdalena	Mărci Desene	SRL
148	10.11.2010	244	CABINET PROPRIETATE INDUSTRIALA TUDOR ICLANZAN Timisoara, Piața Victoriei nr.5, sc. D, ap.2, tel :0256403615, 0744647875, tudor.iclanzan@yahoo.fr, www.iclanzan.ro Iclanzan Tudor	Brevete Mărci Desene	CI
149	10.11.2010	245	CABINET INDIVIDUAL FERARU CLAUDIU Buzau, str. Unirii, bl. 9c, ap. 4 Feraru Claudiu	Brevete Mărci Desene	CI
150	06.06.2011	248	CABINET INDIVIDUAL PUFU ALINA Bucuresti, calea Vacaresti nr.312, bl. 2C, ap.39, tel: 0742974133, email: alinapufu@gmail.com Pufu Alina	Mărci	CI

151	06.06.2011	249	CABINET INDIVIDUAL DE PROPRIETATE INDUSTRIALA ENESCU GABRIELA Bucuresti, str. Frunte lata nr.7, bl. P14A, ap.3, tel: 0314329735, fax: 0314329736, mobil: 0745637457, g_enescu@yahoo.com Enescu Gabriela	Brevete Mărci Desene	CI
152	14.07.2011	255	DEVIMARK AGENTIE DE PROPRIETATE INDUSTRIALA SRL Cluj Napoca, str. Virgil Fulicea nr.19, parter, ap.2, Punct lucru: Iasi, str. Lascar Catargiu nr. 72, tel/fax: 0364102070, mobil: 0720143143, 0746869389, office@devimark.ro, devimark.api@gmail.com, www.devimark.ro Bran Laura Gabriela	Mărci Desene	SRL
153	02.08.2011	250	CABINET INDIVIDUAL AUTORIZAT DE PROPRIETATE INDUSTRIALA MIHAI PANTILIMON Piatra Neamț, str. Cuiejdii nr. 6, et. 1, birou 1.09, tel/fax: 0233.210131, 0736871664, 0758874685, email : avocatmarci@gmail.com Pantilimon Mihai	Mărci Desene	CI
154	02.08.2011	251	CABINET BANYAI ROXANA NICOLETA – CONSILIERE IN PROPRIETATE INDUSTRIALA Bucuresti, str. Cpt. Alexandru Serbanescu nr.21, bl. 7M, sc.1, ap.9, tel: 0212322624, 0727080852, email: roxanaf15@yahoo.com Banyai Roxana Nicoleta	Brevete Mărci Desene	CI
155	10.08.2011	254	DRAKOPOULOS IP SRL Bucuresti, sector 2, str. Gral. David Praporgescu nr.7, tel: 0213000154, fax: 0213183143, romania@drakopoulos-law.com, chutina@drakopoulos-law.com www.drakopoulos-law.com Hutina Claudia Valerica	Mărci Desene Brevete	SRL
156	10.10.2011	256	CABINET DE PROPRIETATE INDUSTRIAL CIUPAN EMILIA Cluj Napoca, str. Mestecenilor nr. 6, tel: 0745360723, 0364144586, emilia.ciupan@mis.utcluj.ro Ciupan Emilia	Brevete Mărci	CI
157	28.10.2011	267	CABINET ENPORA INTELLECTUAL PROPERTY SRL Bucuresti, str. George Calinescu nr. 52A, ap. 1, tel: 0212300990, fax: 0212302311, email: pop@patents.ro, www.patents.ro, www.enpora.com ing. Pop Calin Radu, Tărchiță Nicoleta Aurica	Brevete Mărci Desene Topografii	SRL
158	01.11.2011	265	DRAGHICI & ASOCIATII SRL Bucuresti, str. Mugur Mugurel nr. 11, ap. 4, tel: 0311060216, fax: 0318164869, mobil: 0744753898, e-mail: fabiola.colomei@flanco.ro Colomei Fabiola	Mărci	SRL

159	09.12.2011	257	CABINET INDIVIDUAL ALEXANDRU HARSANY Jud. Ilfov, Corbeanca, str. Padurii nr.9, tel: 0318210196, fax: 0318210197, mobil: 0722203934 Harsany Alexandru	Mărci Desene	CI
160	30.01.2012	260	MAIDANUC – CABINET DE PROPRIETATE INDUSTRIALA Bucuresti, bd. Chisinau, nr. 7, bl. A1, sc. A, ap. 35, tel: 0314155102, email: contact@consilieremarci.ro, www.consilieremarci.ro Maidanuc Iulian Lucian	Mărci	CI
161	20.03.2012	261	CABINET DOINA TULUCA Bucuresti, bd. Lacul tei 56, bl. 19, ap. 52, sector 2, tel : 0752211769, fax: 0318037805, email: dtuluca@doinatuluca.ro Ing. Tuluca Doina	Brevete Mărci Desene Topografii	CI
162	02.04.2012	262	CABINET MIIASSEN INNOVATIONS Baia Mare, str. Calea Traian nr. 4A/44, fax : 0362401680, mobil : 0742617423, fidelia@midiasen.axoniq.com Alexan Carmen Fidelia	Mărci	CI
163	02.04.2012	263	CABINET PROPRIETATE INDUSTRIALA CRISTIAN POPESCU Bucuresti, sos. Pantelimon 286, bl. 41, sc. 3, ap. 103, tel/fax: 0213178500, mobil: 0746105084 Popescu Cristian Virgil	Mărci	CI
164	27.04.2012	288	CHIUARIU & ASOCIAȚII– CONSILIERE ÎN PROPRIETATE INDUSTRIALĂ SRL Bucuresti, str. Sevastopol, nr. 17C, sc. A, et. 5, tel: 0213161074, fax: 0213161075, email: ip@chiuariulawyers.ro Florescu Catrinel	Brevete Mărci Desene	SRL
165	30.05.2014	266	VOX LEGIS CONSULT SRL Bucuresti, calea Vitan nr. 106, bl. V40, ap. 69, Fax: 0355818940, mobil: 0722281781, e-mail: avocat.iacob@gmail.com Iacob Ana Maria	Brevete Mărci Desene	SRL
166	10.09.2012	268	ROMPATENT DESIGN SRL Bucuresti, str. Matei Voievod nr. 115-123, bl. O2, sc. C, ap. 112, tel/fax: 0314148320, mobil: 0722408875, 0753982625, e-mail: office@patentdesign.ro, www.patentdesign.ro Borlan Radu	Brevete Mărci Desene	SRL

167	18.10.2012	269	CABINET PROPRIETATE INDUSTRIALA MARIUS MOCOFANESCU Bucuresti, alea Privighetorilor nr. 87, tel: 0727978449, tel/fax: 0212643900, e-mail: office@consilieredemarca.ro, www.consilieredemarca.ro Mocofanescu Marius	Brevete Mărci Desene	CI
168	18.10.2012	270	IP BOUTIQUE Bucuresti, str. Constantin Brincusi, nr. 9, bl. D15, ap. 31, tel: 0744607402, e-mail: claudia.jelea@ipboutique.ro Jelea Gabriela Claudia	Marci	CI
169	03.12.2012	272	BONA FIDE CABINET DE PROPRIETATE INDUSTRIALA VERONICA FLOROIU Bucuresti, calea Rahovei nr. 303, bl. 66, sc. 2, ap. 59, tel/fax: 0314369605, mobil: 0722462432, email: veronica@cabinet-bonafide.ro, www.cabinet-bonafide.ro Floroiu Veronica	Brevete Mărci Desene	CI
170	03.12.2012	273	ELENA STOICA CABINET INDIVIDUAL DE PROPRIETATE INDUSTRIALA Bucuresti, str. Gheorghe Stefan, nr. 32, sector 1, tel : 0212694053, 0745029987, email : elena.sstoica@gmail.com Stoica Elena	Brevete Mărci Desene	CI
171	19.12.2012	274	CABINET INDIVIDUAL DE PROPRIETATE INDUSTRIALA DUMITRU DOBREV Bucuresti, str. Viorele, nr. 4, bl. 22, ap. 101, tel: 0744199499, fax: 0318058696 Dobrev Dumitru	Brevete Mărci Desene	SRL
172	01.01.2013	275	SOCIETATE CIVILA PROFESIONALA DE PROPRIETATE INDUSTRIALA MILCEV BURBEA Bucuresti, str. Stirbei Voda, nr. 170, bl. 10G, ap. 18, tel: 0722249961, 0726375412 Milcev Gabriela, Burbea Milesescu Iulia Adriana	Brevete Mărci Desene Topografii	SCP
173	16.01.2013	276	MDA INTELLECTUAL PROPERTY SRL Bucuresti, bd. Carol I, nr. 55-55bis, parter, tel: 0314378324, fax: 0314378327, mobil: 0722238608, e-mail: ana.kusak@mares.ro Kusak Ana Maria	Mărci	SRL
174	11.03.2013	277	CABINET INDIVIDUAL AUTORIZAT POPESCU MAGDALENA DANIELA - LEGAL2M Bucuresti, Splaiul Unirii nr.10, bl. B5, sc.1, ap.10, mobil: 0728839880, fax: 021.3154462, magda.popescu@legal2m.com Popescu Magdalena Daniela	Mărci Desene	CI

175	11.03.2013	278	CABINET INDIVIDUAL AUTORIZAT MIHAELA GAVENEA Bucuresti, str. Poet Panait Cerna, nr. 10, bl. M43, ap. 31, tel/fax: 0213528938, mobil: 0728836880, email: mihaela.gavenea@lawyermg.ro Gavenea Mihaela	Mărci Desene	CI
176	03.07.2013	279	APOSTU GH. OVIDIU – PERSOANA FIZICA AUTORIZATA Iasi, sos. Nationala, nr. 194, bl. D, sc. E, ap. 18, tel: 0232.437281, mobil: 0745345713, e-mail: oapostu@yahoo.com Apostu Ovidiu	Mărci Desene	CI
177	03.07.2013	280	LUPASCU TRADEMARK OFFICE Bucuresti, str. D.I. Mendeelev, nr.44, etaj 1, ap.1, tel: 0752123336, e-mail: monica.lupascu@cyberlaw.ro Lupașcu Monica	Mărci	CI
178	05.08.2013	281	CABINET INDIVIDUAL AUTORIZAT LADANYI CONSILIER IN PROPRIETATE INDUSTRIALA Alba iulia, str. Traian, nr. 29E, tel: 0358105533, 0726734994, email: avocat@ladanyi.ro, web: http://ladanyi.ro Ladanyi Arpad Csaba	Mărci	CI
179	05.08.2013	282	CROCUS INTELLECTUAL PROPERTY Sibiu, str. Constantin Noica, bl. 2, ap. 21, tel: 0269216645, fax: 0269216645, e-mail: anca.nicoara@yahoo.com Nicoara Anca Brindusa	Mărci	CI
180	05.08.2013	283	MAGOO – INTELLECTUAL PROPERTY ADVISOR Bucuresti, sector 6, calea Cringasi, nr. 16, bl. 41, ap. 73, tel : 0726161070, laura@magori.ro Magori Laura Valentina	Mărci	CI
181	05.09.2013	287	APPELLO BRANDS SRL Sibiu, str. Soimului, nr. 18, sc. A, et. 5, ap. M6, tel: 0725096425, 0269211124, e-mail: office@appello.ro Ganță Camelia Geta	Mărci Desene	SRL
182	12.09.2013	284	CABINET PROPRIETATE INDUSTRIALA IONELA VASILE Bucuresti, Drumul Jilavei, nr. 113B, sc. 2, ap. 27, tel: 0371111542, oni_vasile@yahoo.com Vasile Ionela	Mărci	CI
183	12.09.2013	285	CABINET PROPRIETATE INDUSTRIALA MIHAELA DINCA Bucuresti, str. Huedin, nr. 7, bl. 2, ap. 7, tel: 0722399167, mihaelabucau@yahoo.com Dincă Mihaela	Mărci	CI

184	19.09.2013	286	A.G.C.M. – AGENTIE DE PROPRIETATE INDUSTRIALA SRL Bucuresti, str. Clucereasa Elena, nr. 67, tel/fax: 0216664311, mobil: 0744369265, ion.costin@yahoo.de Ion Costin	Mărci Desene	SRL
185	03.12.2013	289	CABINET DE PROPRIETATE INDUSTRIALĂ “RĂZVAN DINCĂ” București, bd. Mihail Kogălniceanu, nr. 51, ap. 6, tel: 0314380696, 0721753043, fax: 0314380695 Dincă Răzvan	Brevete Mărci Desene Topografii	CI
186	28.01.2014	290	CABINET D. NICOLAESCU București, str. Turda, nr. 102, bl. 30A, et. 7, ap. 28, tel/fax: 021.6663494, mobil: 0728201778, e-mail: daniella.nicolaescu@gmail.com Nicolaescu Daniella	Brevete Mărci Desene	CI
187	27.01.2014	293	ZMP INTELLECTUAL PROPERTY SRL București, sector 2, str. C.A. Rosetti, nr.17, etaj 3, biroul 314, tel: 0215270651, 0722369255, email: moninovac@yahoo.com, admin@zm-p.com Novac Monica, Neagu Ileana	Mărci Brevete	SRL
188	04.03.2014	291	PIȚU AGENȚIE DE PROPRIETATE INDUSTRIALĂ SRL București, șos Mihai Bravu, nr. 286, bl. 2, sc. C, ap. 83, fax: 0372872545, tel: 0722652044, 0372934087, 0722694905, email: pitu.dalila@gmail.com, contact@pitubrevetemarci.ro Pițu Dalila	Mărci Brevete	SRL
189	09.04.2014	292	CLIEPO INTELLECTUAL PROPERTY OFFICE București, str. Peșcărușului, nr. 12, bl. D6, ap. 29, tel: 0212757473, 0724278986, email: isabela.burdusel@gmail.com Burdusel Isabela	Mărci	CI
190	06.05.2014	294	BRAND PROTECT SRL București, sector 5, str. Ileana Cosânzeana nr.10, bl. P7, sc.3, ap. 87, camera 3, tel: 0745752251, email: diabuzdugan33@gmail.com, brand.protect@gmail.com Buzdugan Diana Viorica	Brevete Mărci Desene	SRL
191	10.06.2014	295	CABINET RALUCA ALDEA – CONSULTANTA IN PROPRIETATE INDUSTRIALA București, Splaiul Unirii, nr. 16, et.4, cam. 409, tel: 0725920929, e-mail : aldea.raluca@yahoo.com Aldea Cristina Raluca	Mărci Desene	CI

192	30.06.2014	297	HERAN MĂRCI SRL Bacău, str. Violetelor, bl. 11, sc. A, ap. 13, tel: 0234.534329, fax: 0234.543130, mobil: 0723738136, e- mail: hergheaa@yahoo.com , heran_consulting@yahoo.com Herghea Anca Stefania	Mărci	SRL
193	16.07.2014	298	MIHAELA TEODORESCU & PARTNERS – INTELLECTUAL PROPERTY OFFICE SRL București, sector 4, str. Viorele, nr. 51, bl. 37, ap. 63, P.O.Box 53-202, tel: 0773867751, fax: 0314360665, e- mail: office@mteodorescu.ro , www.mteodorescu.ro Teodorescu Mihaela	Brevete Mărci Desene	SRL
194	06.11.2012	271	CABINET INDIVIDUAL DE P.I. BUCȘĂ GHEORGHE București, str. Camil Ressu nr. 26, bl. A7, ap. 29, tel: 0723182691, e-mail: gheorghe.bucsa@yahoo.fr dr.ing. Gheorghe Bucșă	Brevete Mărci Desene Topografii	CI
195	17.10.2014	299	VENTIS LAW OFFICE SRL-D București, sector 5, str. Gardeniei, nr. 2F, cam. 1, 0722165769, email: oana.tambrea@gmail.com Tambrea Oana	Mărci	SRL

LISTA CONSILIERILOR ÎN PROPRIETATE INDUSTRIALĂ, MEMBRI AI CAMEREI NAȚIONALE
A CONSILIERILOR ÎN PROPRIETATE INDUSTRIALĂ DIN ROMÂNIA, AUTORIZAȚI PENTRU
DOMENIUL BREVETELOR DE INVENȚIE,
pentru luna decembrie 2014

Nr.crt.	Nume și Prenume/ Număr din registrul național	Denumirea societății/ Adresa societății	Societate cu obiect de activitate proprietate industrială
1	ALAN LILIANA 1994-1037	CABINET PROPRIETATE INDUSTRIALA ALAN LILIANA Sat Otvesti nr.183B, jud. Timis, 0724250467, e-mail: cabinet.alan@gmail.com	DA
2	ANDRONACHE PAUL 2003-1216	ECOINTELLECT CABINET INDIVIDUAL ANDRONACHE PAUL București, aleea Compozitorilor nr.1, bl.E21, et.6, ap.35, sect 6, Tel/Fax: 021/7250069, GSM: 0722741043, 0727476335 e-mail: paul.andronache@clicknet.ro, paul_andronache@yahoo.com	DA
3	ANGHEL LUMINIȚA DOINA 1993-1020	CABINET DE PROPRIETATE INDUSTRIALA ANGHEL LUMINIȚA DOINA București, Str. Gherghitei Nr.1, Bl.94B, Sc. B, Ap.76, Sector 2, Fax: 031.4013777, GSM : 0723301706, 0743218219 e-mail : anghel.doina@rdslink.ro, anghel2na@yahoo.com, anghel2na@gmail.com	DA
4	ANGHEL PARASCHIVA 2004-1371	CABINET DE PROPRIETATE INDUSTRIALĂ ANGHEL PARASCHIVA Arad, str. Voinicilor nr.51, bl.502, ap.6, Tel: 0357411876, Fax: 0357411876, Mobil: 0723171424, e-mail: anghelvera@yahoo.com	DA
5	APOSTOL SALOMIA 1999-1127	PERSOANĂ FIZICĂ Galați, Str. Reg. 11 Siret nr. 15, bl. E4, ap. 54, Tel/fax: 0236/436437 GSM 0766765027, saly_apostol@yahoo.com	DA
6	ARDELEANU RALUCA 2009 - 1693	Cabinet de proprietate industrială Raluca Ardeleanu Bucuresti, str. Baia de Arama nr.1, bl. B, tr.3, ap.117., tel: 0723601875, fax: 0318015023, office@cabinetardeleanu.ro, www.cabinetardeleanu.ro	DA
7	BANYAI ROXANA NICOLETA 2008 - 1563	Cabinet Banyai Roxana Nicoleta – consiliere in proprietate industrială Bucuresti, str. Cpt. Alexandru Serbanescu nr.21, bl. 7M, sc.1, ap.9, tel: 0212322624, 0727080852, email: roxanaf15@yahoo.com	DA

8	BĂDĂRĂU ADINA ADRIANA 2006-1494	NESTOR NESTOR DICULESCU KINGSTON PETERSEN – CONSILIERE ÎN P.I. S.R.L. București, sector 1, sos. Bucuresti Ploiesti, nr.1A, Bucharest Business Park, corp A, et.4, Tel: 021/2011200, fax: 0212011210, e-mail: adina.badarau@nnkp.ro	DA
9	BĂLAN GHEORGHİȚĂ 1992-1	RODALL-AGENȚIE DE PROPRIETATE INDUSTRIALĂ S.R.L. București, Str. Polonă nr. 115, bl. 15, sc. A, ap. 19 sector 1, cod 010497, Tel: 021/2108342, mobil: 0722 652111, 0745153566, Fax:021/2105794, office@rodall.ro, info@rodall.ro, www.rodall.ro	DA
10	BENGA BOGDAN FLORIN 2005-1407	INTELLEXIS SRL Bucuresti, str. Cutitul de Argint, nr. 68, etaj 2, ap. 4, tel: 0213103332, fax: 021.3103042, mobil: 0723300147, contact@intellexis.ro	DA
11	BERDE SOFIA 2011 - 1766	DENNEMEYER & ASSOCIATES SRL Brasov, str. Aurel Vlaicu, nr. 94, etaj 1, 500178, tel: 0368403661, fax: 0268706010, sberde@dennemeyer-law.com , www.dennemeyer-law.com	DA
12	BIȚU CRISTINA MĂDĂLINA 2003-1308	WEIZMANN ARIANA & PARTNERS AGENTIE DE PROPRIETATE INTELCTUALA SRL Bucuresti, str. Aleea Trestiana, nr.4, bl.20, sc.B, ap.72, tel: 0213274978, fax: 0213227689, mobil: 0724260277, e-mail: office@branduri.ro, www.branduri.ro	DA
13	BONCEA OANA LAURA 2011-1730	ROMINVENT S.A București, Str. Ermil Pangratti nr. 35, et.1, sect.1, cod 011882, Tel: 021/2312515, 2312541,Fax: 021/2312550, 2312454, e-mail: oboncea@rominvent.ro	DA
14	BORLAN T. RADU 2000-1161	ROMPATENT DESIGN SRL Bucuresti, str. Matei Voievod nr. 115-123, bl. O2, sc. C, ap. 112, tel/fax: 0314148320, mobil: 0722408875, 0753982625, e-mail: office@patentdesign.ro, www.patentdesign.ro	DA
15	BOZIOREANU MARIUS ADRIAN 2000-1165	CONS INTEL BMA CABINET CONSULTANTA Buzău, cart, Dorobanti 2, bl.D2, et.1, ap.5 CP 8, OP 1, Mobil : 0745086588, Fax: 0238719619 e-mail : marius_bozio@yahoo.com	DA
16	BOZOCEA GINA VIOLETA 2003- 1222	WEIZMANN ARIANA & PARTNERS AGENTIE DE PROPRIETATE INTELCTUALA SRL Bucuresti, str. 11 iunie, nr.51, sc.A, ap.4, e-mail : 0723204268, tel/fax : 0268/315046, office@inregistrare-marci.ro	DA

17	BROJBOIU DUMITRU ADRIAN FLORINEL 1995-1067	BROJBY PATENT INNOVATION Pitești, Bd. Republicii, bl.212,sc. D, ap.11, jud.Argeș, cod 110176, Tel/Fax.: 0348/412529, GSM: 0745 143095,adrian_brojboiu@yahoo.com	DA
18	BUCȘĂ GHEORGHE 2005-1391	CABINET INDIVIDUAL DE P.I. BUCȘĂ GHEORGHE București, str. Camil Ressu nr. 26, bl. A7, ap. 29, tel: 0723182691, e-mail: gheorghe.bucsa@yahoo.fr	DA
19	BURȚILA IOAN 1993-1022	MILENIUL 3 S.R.L. - Agenție de Proprietate Industrială Pașcani, Str. Moldovei nr. 10, bloc Crinul, sc. A, Ap. 28, jud Iasi, Tel/Fax: 0232/719190; GSM:0740 820582	DA
20	BUTA ANCA 2006-1524	MUSAT SI ASOCIATII – INTELLECTUAL PROPERTY SRL Bucuresti, bd Aviatorilor nr.43, etaj 4, camera 4, Tel: 021 2025900, fax: 0212233957, anca.butam@musat.ro	DA
21	BUTA PAUL GEORGE 2010 - 1704	Cabinet individual Paul George Buta Bucuresti, bd. Mircea Voda, nr. 35, bl. M27, ap. 17, tel: 021.3211234, fax: 021.3211253, e-mail: paul.butam@asdpi.ro	DA
22	BUZDUGAN DIANA VIORICA 2011-1765	BRAND PROTECT SRL București, sector 5, str. Ileana Cosânzeana nr.10, bl. P7, sc.3, ap. 87, camera 3, tel: 0745752251, email: diabuzdugan33@gmail.com, brand.protect@gmail.com	DA
23	BUZLEA ELISABETA 1993-25	INTELECT S.R.L. Oradea, B-dul Dacia nr. 48 Bl. D10, Ap.3, OP 9-CP 128, cod 410346, Tel: 0746835328, 0359402901, Fax:0359810501, e-mail: info@intelec.ro, www.intelec.ro	DA
24	BUZLEA MIRCEA VALENTIN 2003- 1234	INTELECT S.R.L. Oradea, B-dul Dacia nr. 48 Bl. D10, Ap.3, OP 9-CP 128, cod 410346, Tel: 0746835328, 0359402901, Fax:0359810501, e-mail: info@intelec.ro, www.intelec.ro	DA
25	BUZLEA NARCISA FLORICICA 2003- 1235	INTELECT S.R.L. Oradea, B-dul Dacia nr. 48 Bl. D10, Ap.3, OP 9-CP 128, cod 410346, Tel: 0746835328, 0359402901, Fax:0359810501, e-mail: info@intelec.ro, www.intelec.ro	DA
26	CÂMPEAN GHEORGHE- GEORGEL 1996-1087	CABINET INDIVIDUAL CAMPEAN GHEORGHE GEORGEL Campina, str. Dr. Constantin Istrati nr.52, bl.3, ap.5, Tel: 0244/335207, mobil: 0729902117, e-mail: george_campean@yahoo.com	DA

27	CÂMPEANU IOANA AURA 2005-1409	SC PETOSEVIC SRL București, Intrarea Camil Petrescu nr.1, corp B Tel: 021/3057996, Fax: 021/3145481, mobil: 0723522698, www.petosevic.com, e-mail: aura.campeanu@petosevic.com	DA
28	CECIU GABRIELA 1994-1045	CABINET "CECIU GABRIELA" CONSULTANȚĂ ÎN DOMENIUL PROPRIETĂȚII INTELLECTUALE Timișoara, Str. Martir Leonida Banciu, nr. 6, sc. A, ap. 110, jud. Timis, cod postal 300024, Fax.: 0256/494846; mobil: 0745 388039, e-mail: gabrielaceciu@yahoo.com	DA
29	CIUDA-BERIVOE ANCA 1996-41	INTELLECTUAL PROPERTY OFFICE SRL București, Str. Alexandru Moruzzi nr. 6, bl. B6, sc. 2, et. 8, ap. 62, sector 3; CP 61-62, Tel/Fax : 021/3262388, GSM : 0745094241, office@ipoffice.ro	DA
30	CIUPAN CORNEL 2003-1310	CABINET DE PROPRIETATE INDUSTRIALĂ CIUPAN CORNEL Cluj Napoca, Str. Mestecenilor nr.6, bl. 9E, ap.2, Tel: 0264/524425; 0264/415051, Fax: 0264/415054, e-mail: cornel.ciupan@muri.utcluj.ro	DA
31	CIUPAN EMILIA 2011-1729	Cabinet de proprietate industrial Ciupan Emilia Cluj Napoca, str. Mestecenilor nr. 6, tel: 0745360723, 0364144586, emilia.ciupan@mis.utcluj.ro	DA
32	COCOLOI OANA 2003- 1263	CABINET OANA COCOLOI București, Drumul Taberei nr.120, bl. OD1, sc.5, ap. 189, sector 6, Tel : 021/7450757, GSM : 0730557744, e-mail : oana_cocoloi@yahoo.com	DA
33	COCOȘ ȘTEFAN 2010 - 1703	ROMINVENT S.A. București, Str. Ermil Pangratti nr. 35, et.1, sector 1, Tel: 021/2312515, 2312541, Fax: 021/2312550, 2312454, e-mail: scocos@rominvent.ro	DA
34	COJOCNEAN MARIA RODICA 2003- 1241	INTELLEMMI CONSULT SRL Tg. Mures, str. Sânguinței nr.39, ap.12, cod poștal 540543, fax: 0365 401839, mobil: 0745303867, 0727302434, cojocnean_maria@yahoo.com, intellemmi@gmail.com	DA
35	COMĂNESCU MARILENA 2003-1277	CABINET MARILENA COMANESCU Bucuresti, str. Muzeul Zambaccian 34, sc. B, ap.3, sector 1, tel: 0722259260, office@cimo.ro, marilena.comanescu@cimo.ro	DA

36	CONSTANDA CECILIA MĂDĂLINA 2003-1304	WEIZMANN ARIANA & PARTNERS AGENTIE DE PROPRIETATE INTELECTUALA SRL Bucuresti, str. Aleea Trestiana, nr.4, bl.20, sc.B, ap.72, tel: 0213274978, fax: 0213227689, mobil: 0724260277, e-mail: office@branduri.ro, www.branduri.ro	DA
37	COSMOVICI PAUL 2009-1654	COSMOVICI SI ASOCIATII SRL Bucuresti, str. Tache Ionescu nr. 5, ap. 13, sector 1, OP 22, CP 190, www.cosmovici-ip.com, office@cosmovici- ip.com	DA
38	COSTINESCU PETRU 1998-1125	PETRU COSTINESCU-DICOSTI București, Str. Viorele nr. 30, bl. 20A, ap. 23, sector 4, OP 44 – CP5, Tel : 021/3303162, Fax : 021/330473 e-mail : petrucostinescu.dicosti@gmail.com	DA
39	COȘESCU CAMELIA 1999-46/2	M.D.P. RIGHTS AGENCY SRL Brasov, str. Lunga nr.270, cod postal 500450, Tel: 0268/440100, 440313; Fax: 0268/440221, Mobil: 0744355100, e-mail: office@mdp-rights-agency.ro www.mdp-rights-agency.ro	DA
40	COȚOFANĂ EUGENIA 93-1023	ARCTIC SA Găești, str. 13 Decembrie, nr.21o, tel: 0245710565, fax: 0245713075, email: eugenia.cotofana@arctic.ro	NU
41	DANCIU IOAN 2004 - 1373	NOWAPATENT SRL Medias, str. Lotru, nr.4, bl.92, ap.1 Tel : 0269/841373 ; 833273 GSM : 0744556074, Fax : 0269/833273, e-mail : nowapatent@birotec.ro , office@nowapatent.ro	DA
42	DINCĂ RĂZVAN 2012-1771	CABINET DE PROPRIETATE INDUSTRIALĂ "RĂZVAN DINCĂ" București, bd. Mihail Kogălniceanu, nr. 51, ap. 6, tel: 0314380696, 0721753043, fax: 0314380695	DA
43	DOBRESCU TEODORA VALENTINA 2011-1726	ROMINVENT S.A București, Str. Ermil Pangratti nr. 35, et.1, sect.1, cod 011882, Tel: 021/2312515, 2312541, Fax: 021/2312550, 2312454, e-mail: tdorescu@rominvent.ro	DA
44	DOBREV DUMITRU 2005-1433	CABINET INDIVIDUAL DE PROPRIETATE INDUSTRIALA DUMITRU DOBREV Bucuresti, str. Viorele, nr. 4, bl. 22, ap. 101, tel: 0744199499, fax: 0318058696	DA

45	ENACHE CRISTIAN MARIUS 2008 - 1564	Cabinet de proprietate industrială Cristian Marius Enache București, str. Dr. Nicolae Turnescu nr. 6, ap. 2, tel: 0213129948, fax: 0213129948, mobil: 0722644152	DA
46	ENDES CORINA 2007-1546	ANACOR – Cabinet de proprietate industrială București, aleea Izvorul Crisului nr. 1, bl. D16, sc. A, ap. 2, mobil: 0726475018, anacor.cpi@gmail.com	DA
47	ENE SILVIA 2000-1159	CABINET M. OPROIU- CONSILIERE ÎN PROPRIETATE INTELECTUALA București, Str. Popa Savu, nr.42, parter, sector 1. Tel: 021/2602833, 021/2602834, Fax: 021/2602835, 021/2602836, P.O.Box 2-229, office@oproiu.ro	DA
48	ENESCU GABRIELA 2011 - 1714	CABINET INDIVIDUAL DE PROPRIETATE INDUSTRIALA ENESCU GABRIELA București, str. Frunte lata nr.7, bl. P14A, ap.3, tel: 0314329735, fax: 0314329736, mobil: 0745637457, g_enescu@yahoo.com	DA
49	ENESCU MIRUNA 2003- 1254	ROMINVENT S.A. București, Str. Ermil Pangratti nr. 35, et.1, sect.1 Tel: 021/2312515, Fax: 021/2312550 e-mail:menescu@rominvent.ro	DA
50	FAIGHENOV MARIOARA 1995-1063	Agenzie de Proprietate Intelectuală și Transfer de Tehnologie – AGIPTT – SRL București, Bdul Libertății nr. 12, bl. 113, sc. 2, et.3,ap 28, sector 4, CP 42 – 106,Tel: 021/3177693; Fax: 021/3177584; GSM: 0744 293552; 0724539752 e-mail: faighenov@xnet.ro; agpitt@rdsmail.ro, agpittinvent@rdsmail.ro	DA
51	FĂNTĂNĂ RAUL-SORIN 1994-23	FĂNTĂNĂ RAUL SORIN & ASOCIAȚII SRL Brașov, str. 9 mai, nr.4, sc.D, ap.3 Tel/fax: 0268543657, office@inventii-marci.ro, www.inventii-marci.ro	DA
52	FERARU CLAUDIU 2010 - 1705	Cabinet individual Feraru Claudiu Buzau, str. Unirii, bl. 9c, ap. 4	DA
53	FIERĂSCU COSMINA- CATRINEL 1996-42	ROMINVENT S.A. București, Str. Ermil Pangratti nr. 35, et.1, sect.1, Tel : 021/2312515, 2312541, Fax : 021/2312550, 2312454,e-mail : cfierascu@rominvent.ro	DA
54	FILIPPI VALENTINA 2003- 1298	CABINET M. OPROIU-CONSILIERE ÎN PROPRIETATE INTELECTUALA București, Str. Popa Savu, nr. 42, parter, sector 1, Tel : 021/2602834, 021/2602833, Fax : 021/2602836, 021/2602835, office@oproiu.ro	DA

55	FLOREA ILEANA MARIA 2003- 1258	PATENT EXPERT SRL Bucuresti, sos. Colentina nr.53, bl. 59, sc. B, ap. 67, Tel: 0722554460, office@ileanaflorea.ro	DA
56	FLORESCU CATRINEL 2013-1832	CHIUARIU & ASOCIAȚII- CONSILIERE ÎN PROPRIETATE INDUSTRIALĂ SRL Bucuresti, str. Sevastopol, nr. 17C, sc. A, et. 5, tel: 0213161074, fax: 0213161075, email: ip@chiuariulawyers.ro	DA
57	FLOROIU VERONICA 2009-1658	BONA FIDE CABINET DE PROPRIETATE INDUSTRIALA VERONICA FLOROIU Bucuresti, calea Rahovei nr. 303, bl. 66, sc. 2, ap. 59, tel/fax: 0314369605, mobil: 0722462432, email: veronica@cabinet-bonafide.ro, www.cabinet- bonafide.ro	DA
58	FRISCH CRINA NICOLETA 2000-1172	FRISCH & PARTNERS SRL Bucuresti, bd. Carol I, nr.54, sc. B, ap.5, sector 2, tel: 0213101165, fax: 0213130130, Mobil: 0722212480, office@frisch.ro, crina.frisch@frisch.ro	DA
59	FULEA MARIA 1995-1076	EURORESSOURCES SRL Medias, str. Ion Creangă, nr.4, ap.6, Tel: 0269/843504, Fax: 0269/824812	DA
60	GANEA CHRISTU IOAN 2007-1549	INMA Bucuresti, cod 013813, bd. Ion Ionescu de la Brad nr 6, Tel: 2693265, Fax: 2693273, ganea007@yahoo.com, ganea@inma.ro, icsit@inma.ro	NU
61	GAVRIL NICULINA 2001-1211	CABINET N. D. GAVRIL S.R.L. București, Str. Ștefan Negulescu nr. 6A, sector 1, Tel./fax : 021/2302882, 0213165492, GSM :0722983520, e-mail : cabinetgavril@yahoo.com, www.cabinetgavril.ro	DA
62	GAVRILIU ANA-CORINA 1993-1031	BIOTEHNOS S.A. Otopeni, Str. Gorunului nr.3-5, Tel: 031.7102402, 0317102383, Fax: 031.7102400, GSM : 0723302092, corinagav@hotmail.com	NU
63	GEORGESCU CRISTINA 2008-1575	CABINET M. OPROIU - CONSILIERE ÎN PROPRIETATE INTELECTUALĂ București, Str. Popa Savu, nr. 42, parter, sector 1, Tel : 021/ 2602833, 021/2602834, P.O.Box 2-229 Fax : 021/2602836, 021/2602835, e-mail : office@oproiu.ro	DA
64	GHIȚĂ CONSTANTIN 1992-13	CONSTANTIN GHIȚĂ OFFICE SRL Timișoara, str. Take Ionescu nr. 24-28 sc. B ap. 2 județul Timiș, cod 1900, Tel/Fax: 0256/435976 GSM: 0744 162462, ghita@ghitaconstantin.ro	DA

65	GREAVU DOINA-MARIANA 1996-1093	PERSOANĂ FIZICĂ Sibiu, Str. Constantin Noica, bl. 2, ap.21, Tel :0269/218500, Fax :0269/212170, GSM 0766489179, 0731308189, e-mail : protectro@xnet.ro, aurorapca@yahoo.com	DA
66	GRECU ELENA 2005 - 1382	NOMENIUS S.R.L. București, G.M. Zamfirescu, nr. 46, bl. 22A, ap.11 Punct de lucru: Bucuresti, piata Pache Protopopescu nr.1, et.2, ap.6, sector 2, tel: 0314315402, fax: 0318149621, elena.grecu@nomenius.ro, www.nomenius.ro	DA
67	GRUIA AMELIA ELENA 2009 - 1692	ENPORA BRAND MANAGEMENT SRL București, str. George Calinescu nr.52A, ap.1, 011694, Tel: 021 2300990; 031 1001634, Fax: 021 2302311; 031 1007927, pop@patents.ro	DA
68	HĂISAN MARIA 2000-1202	CABINET INDIVIDUAL MARIA HĂISAN Botoșani, calea Natională nr.65, bl. I3, ap.10, tel: 0231534249, mobil: 0728004574, mh20@k.ro	DA
69	HUTINA CLAUDIA VALERICA 2009 - 1661	DRAKOPOULOS IP SRL Bucuresti, sector 2, str. Gral. David Praporgescu nr.7, tel: 0213000154, fax: 0213183143, romania@drakopoulos- law.com, chutina@drakopoulos-law.com, www.drakopoulos-law.com	DA
70	IACOB ANA MARIA 2011- 1716	VOX LEGIS CONSULT SRL Bucuresti, calea Vitan nr. 106, bl. V40, ap. 69, Fax: 0355818940, mobil: 0722281781, e-mail: avocat.iacob@gmail.com	DA
71	IACOBINI ANCA SVETLANA 2003- 1262	IACOBINI&CO, CONSILIERI IN DREPTUL DE PROPRIETATE INDUSTRIALA SRL București, Calea Mosilor, nr.258, bl. 4bis, ap.22, sector 2, Tel : 021/2104690 ; Fax : 021/2104793 E-mail : asimri@yahoo.com	DA
72	IACOBINI MIHNEA RAZVAN 2003- 1261	IACOBINI&CO, CONSILIERI IN DREPTUL DE PROPRIETATE INDUSTRIALA SRL București, Calea Mosilor, nr.258, bl. 4bis, ap.22, sector 2, Tel : 021/2104690 ; Fax : 021/2104793 E-mail : asimri@yahoo.com	DA
73	ICLANZAN TUDOR ALEXANDRU 2005-1442	CABINET PROPRIETATE INDUSTRIALA TUDOR ICLANZAN Timisoara, Piața Victoriei nr.5, sc. D, ap.2, tel :0256403615, 0744647875, tudor.iclanzan@yahoo.fr	DA

74	IOACĂRA VALENTIN 1999-50	ROVALCONS SRL -AGENȚIE DE PROPRIETATE INTELECTUALĂ Câmpina, Str. Orizontului, nr.1, bl. R10, et.7, ap.27, jud. Prahova, Tel/Fax : 0244/ 371390; GSM :0722 540580 ; e-mail: rovalcons@xnet.ro	DA
75	ION DAN ADRIAN 2003-1260	CABINET PROPRIETATE INDUSTRIALA – IONDA Bucuresti, 010577, Calea Dorobantilor nr.126-130, bl.8, ap.50, Tel/fax: 021/2316549, Mobil: 0722687982 e-mail: ionda@rdsmail.ro	DA
76	ION RODICA-COCUȚA 1993-1032	CABINET DE PROPRIETATE INDUSTRIALĂ “BIONPI” București, 010577, Calea Dorobanților 126-130 Bl. 8, et. 9 Ap. 50 sector 1, cod 010577, Tel/Fax: 021/2316549, 031/8054616 GSM: 0723 187944, 0746184697 e-mail: bionpi@rdsmail.ro, bionpi@hotmail.com	DA
77	ISOC DORIN 1994-1052	INTEGRATOR CONSULTING SRL Cluj Napoca, Str. Dunării nr. 25 blC1 ap5,jud. Cluj Tel/Fax: 0264/442817, GSM : 0745235585 e-mail : dorin.isoc@yahoo.com, integrator.consulting@yahoo.com	DA
78	IVANCA GAVRIL 2004-1357	CABINET PROPRIETATE INDUSTRIALA ARINOVA Arad, 310151, str. Coriolan Petreanu, nr.28, Tel/fax: 0257/255842, mobil: 0744246562, info@arinova.ro	DA
79	IVANCA MARIA ELISAVETA 1993-1033	AGENȚIA P.I. LABIRINT Arad, Str. Coriolan Petreanu nr. 28, cod 2900 Tel/Fax: 0257/255842, GSM: 0722 458129 e-mail: info@labirint.ro	DA
80	IVĂNESCU GABRIEL DAN 1996-1091	CABINET INDIVIDUAL IVANESCU GABRIEL DAN Brașov, str. Al. I. Cuza nr. 58 ap. 5 Tel: 0268471650, fax: 0368816013, GSM: 0722 248415 e-mail: dan.ivanescu@clicknet.ro	DA
81	JUDELE RALUCA ANITA 2013-1826	DENNEMEYER & ASSOCIATES SRL Brasov, str. Aurel Vlaicu, nr. 94, etaj 1, 500178, tel: 0368403661, fax: 0268706010, rjudele@dennemeyer.com, www.dennemeyer-law.com	DA
82	LAZĂR ELENA 1997-28	CABINET DE PROPRIETATE INDUSTRIALA Buzău, Str.Unirii, Bl.16C,Et.3, Ap. 12, cod 120013, OP 1, CP 52, Tel./Fax: 0238 724262 GSM: 0723 328633, cpielena@recomplast.com	DA
83	MACAMETE ELENA 1992-1003	INCIE ICPE CA București, Splaiul Unirii 313, sect. 3 mobil: 0722642756, macameteelena@yahoo.com	NU

84	MARINESCU RUXANDRA 2003-1271	PATENTMARK S.R.L. Bucureşti, Str. Dr. N. Turnescu nr. 2, sector 5, Tel/fax 021/3121669, Fax: 021/3175801, office@patentmark.ro, www.patentmark.ro, 0722626875	DA
85	MANEA GHEORGHE 2005 - 1450	MASTER S.A. – Centrul de Transfer Tehnologic Bucuresti, bd. Iuliu Maniu nr.246, Tel : 021/4340891, 4340861/803, Fax : 021/ 4342699, 4340869, e-mail : gheorghe.manea@mastersa.com	DA
86	MILCEV GABRIELA 2003- 1230	SOCIETATE CIVILA PROFESIONALA DE PROPRIETATE INDUSTRIALA MILCEV BURBEA Bucuresti, str. Stirbei Voda, nr. 170, bl. 10G, ap. 18, tel: 0722249961	DA
87	MITU ALIS-MIHAELA 1997-1111	CABINET PROPRIETATE INDUSTRIALA MITU ALIS MIHAELA Ploiesti, str. Clementei nr.46, Tel: 0244/590154, mobil: 0746108142, alis_mitu@yahoo.com ; office@mitu-cpi-ims.com	DA
88	MOCOFANESCU MARIUS 2008-1561	CABINET PROPRIETATE INDUSTRIALA MARIUS MOCOFANESCU Bucuresti, alea Privighetorilor nr. 87, tel: 0727978449, tel/fax: 0212643900, e-mail: office@consilieredemarca.ro, www.consilieredemarca.ro	DA
89	MOHONEA CRISTIAN 1997-62	PATENTMARK S.R.L. Bucureşti str. Dr. N. Turnescu nr. 2, sector 5 tel/fax 021/3121669, Fax: 021/3175801, office@patentmark.ro, www.patentmark.ro	DA
90	MOHONEA LILIANA 1997-61	PATENTMARK S.R.L. Bucureşti str. Dr. N. Turnescu nr. 2, sector tel/fax 021/3121669, Fax: 021/3175801, office@patentmark.ro, www.patentmark.ro	DA
91	MUŞATESCU ANDRA- OANA 2000-1181	ANDRA MUSATESCU CABINET DE PROPRIETATE INDUSTRIALA Bucureşti, calea 13 Septembrie nr.121, bl.127, et.5, ap.21, GSM : 0722 879810 e-mail : office@andramusatescu.ro, www.andramusatescu.ro	DA
92	NĂSTASE CRISTIAN 2000-1184	DILIGENS INTELLECTUAL PROPERTY SRL Bucuresti, Piata Natiunile Unite, nr.3-5, bl. A, sc.A, et.5, ap.39, sector 4, tel/fax: 0213350718, mobil: 0723276056, e-mail: office@diligens.ro, www.diligens.ro Punct lucru: Bucureşti, Splaiul Independenţei nr. 3, bl. 17, sc. 2, ap. 27, sector 4	DA

93	NEACSU CARMEN AUGUSTINA 2000- 1186	CABINET INDIVIDUAL NEACSU CARMEN AUGUSTINA Baia Mare, str. Rozelor, nr. 12/3 tel: 0727318168, e-mail: carmen@bic.cdimm.org	DA
94	NEAGU ILEANA 2011-1750	ZMP INTELLECTUAL PROPERTY SRL București, sector 2, str. C.A. Rosetti, nr.17, etaj 3, biroul 314, tel: 0215270651, 0722369255, email: admin@zm-p.com	DA
95	NICOLAESCU DANIELLA- OLGA 1992-1006	CABINET D. NICOLAESCU București, str. Turda, nr. 102, bl. 30A, et. 7, ap. 28, tel/fax: 021.6663494, mobil: 0728201778, e-mail: daniella.nicolaescu@gmail.com	DA
96	NIȚĂ FLORINA 1996-1083	OLTCHIM SA Râmnicu Vâlcea, Str. Uzinei nr. 1, 240050, jud. Vâlcea Tel : 0250/701200/3225, Fax : 0250/735030 E-mail : oltchim@oltchim.ro	NU
97	NIȚU ION 2000-1204	CABINET INDIVIDUAL – NITU ION Constanta, str. Dezrobirii nr.110, bl. IS8, sc.A, ap.1, Tel: 0241/512608, mobil: 0723317298	DA
98	OPROIU MARGARETA 1992-8	CABINET M. OPROIU - CONSILIERE ÎN PROPRIETATE INTELLECTUALĂ București, Str. Popa Savu, nr. 42, parter, sector 1, Tel : 021/ 2602833, 021/2602834, P.O.Box 2-229 Fax : 021/2602836, 021/2602835, e-mail : office@oproiu.ro	DA
99	PALKO SORINA-IUSTINA 1999-1150	AEROSTAR S.A. Str. Condorilor, nr. 9, Bacău, Tel :0234/575070 int 1487, Fax : 0234/ 172 023, e-mail : aerostar@aerostar.ro	NU
100	PAVEL SORIN EDUARD 2003-1273	SCHOENHERR INTELLECTUAL PROPERTY S.R.L. București, bd. Dacia nr.30, etaj 4, camera – Echipa Sebastian 01, tel: 0213196790, fax: 0213196791, e.pavel@schoenherr.ro	DA
101	PĂUNET ALEXANDRINA 2003- 1245	Cabinet individual proprietate industrială Paunet Alexandrina Iasi, spl. Bahlui, nr.29, bl. B5, sc.A, ap.7 Tel: 0726737527	DA
102	PESCĂRUȘU NICOLETA 2008 - 1570	RODALL-AGENȚIE DE PROPRIETATE INDUSTRIALĂ SRL București, Str. Polonă nr. 115, bl. 15, sc. A, ap. 19 sector 1, cod 010497, Tel: 021/2108342, mobil: 0722 652111, 0745153566, Fax:021/2105794, office@rodall.ro, info@rodall.ro, www.rodall.ro	DA

103	PETCU COSTIN 97-1115	ROMINVENT S.A. București, Str. Ermil Pangratti nr. 35, et. 1, sect. 1 Tel: 021/2312515, 2312541, Fax: 021/2312550, 2312454, e-mail: cpetcu@rominvent.ro	DA
104	PETREA DANA MARIA 2003- 1223	CABINET M. OPROIU-CONSILIERE ÎN PROPRIETATE INTELECTUALA București, Str. Popa Savu, nr. 42, parter, sector 1, Tel : 021/2602834, 021/2602833, Fax : 021/2602836, 021/2602835, P.O.Box 2-229, e-mail : office@oproiu.ro	DA
105	PIOARU MIHALACHE RALUCA ANDREEA 1999-56	ROMPROSPER SERVIMPEX SRL București, Șos. Mihai Bravu nr. 294, bl.6, sc.B, ap. 63, sector 3, cod 030319, Tel: 021.3222857, 0268237214, fax: 0268237214 Mobil: 0724880514; 0745130130; 0744536405, 0721989298, e-mail: office@pivaexpert.ro, raluca_pioaru@yahoo.com, mihalache.andra@gmail.com, www.piva.ro	DA
106	PIȚU DALILA 1999-58	PIȚU AGENȚIE DE PROPRIETATE INDUSTRIALĂ SRL București. șos Mihai Bravu, nr. 286, bl. 2, sc. C, ap. 83, fax: 0372872545, tel: 0722652044, 0372934087, 0722694905, email: pitu.dalila@gmail.com, contact@pitubrevetemarci.ro	DA
107	PLOSCA DANIEL 1998-39	RATZA ȘI RATZA SRL București, B-dul A.I. Cuza Nr. 52-54, Sect.1 Tel :021/2601348, Fax : 021/2601349 email : dp@ratza-ratza.com	DA
108	POP CALIN RADU 1996-50	CABINET ENPORA INTELLECTUAL PROPERTY SRL Bucuresti, str. George Calinescu nr. 52A, ap. 1, tel: 0212300990, fax: 0212302311, email: pop@patents.ro	DA
109	POP VIRGINIA DAISY 1992-2	ENPORA BRAND MANAGEMENT SRL București, str. George Calinescu nr.52A, ap.1, 011694, Tel: 021 2300990; 031 1001634, Fax: 021 2302311; 031 1007927, pop@patents.ro	DA
110	POPA CRISTINA 2000-1193	ROMINVENT S.A. București, Str. Ermil Pangratti nr. 35, et. 1, sect. 1 , Tel: 021/2312515, 2312541, Fax: 021/2312550, 2312454, cpopa@rominvent.ro	DA
111	POPESCU ANGELA 1997-1103	CABINET PROPRIETATE INDUSTRIALĂ POPESCU ANGELA București, str. Complexului nr.10, bl.40, ap.14, Tel :021/3243756, tel : 0318.04.68.81 GSM : 0723051279, angela_intelect@yahoo.com	DA

112	POPESCU MARIANA 2008-1576	CABINET M. OPROIU - CONSILIERE ÎN PROPRIETATE INTELECTUALĂ București, Str. Popa Savu, nr. 42, parter, sector 1, Tel : 021/ 2602833, 021/2602834, P.O.Box 2-229 Fax : 021/2602836, 021/2602835, e-mail : office@oproiu.ro	DA
113	PRISTAVU GHEORGHE 2008-1591	CABINET DE PROPRIETATE INDUSTRIALA PRISTAVU Piatra Neamt, str. Gral Nicolae Dascalescu 11, bl. T3, sc.F, ap.70	DA
114	PUȘCAȘU DAN 1994-1056	LOYAL PARTNERS – AGENȚIE DE PROPRIETATE INTELECTUALĂ SRL Galati, Str. Portului nr.23, Parcul De Soft, cam.307, cod 800025, tel/fax: 0236/407032, GSM: 0722 744241, office@loyalpartners.ro www.loyalpartners.ro	DA
115	RASKAI MARIA MAGDALENA 1993-28	RASKAI M M BREVMARC CONSULT S.R.L. Dej, Str. Unirii, nr.3,BL.d8, ap.31, judetul Cluj,405200, Tel/Fax: 0264/211847, GSM: 0742084050, raskaimm@yahoo.com	DA
116	RAȚĂ GRIGORE 1992-3	RATZA ȘI RATZA SRL București, B-dul A.I. Cuza Nr. 52-54, Sect.1 Tel :021/2601348, Fax : 021/2601349 email : office@ratza-ratza.com	DA
117	RĂDULESCU MIOARA 1996-47	TERMOOPTIM SRL Str. Cetatea de Balta nr.118, bl.9, sc.B, ap.12, tel/fax : 0214330310, termooptim@rdslink.ro	NU
118	ROȘ VIOREL 2006-1485	CABINET INDIVIDUAL ROS VIOREL Bucuresti, bd.Unirii nr.66, bl.K3, ap.7, tel: 021.3211234, fax: 021.3211253, e-mail: viorelros@asdpi.ro	DA
119	SIRBU CRISTINA ADRIANA 2008-1613	KEYPI – Agentie de proprietate intelectuala SRL Bucuresti, str. Arh. Ion Berindei nr.3, bl.OD21A, ap.51, tel: 0722595458, tel/fax: 0318061620, www.keygroup.ro, office@keygroup.ro	DA
120	SPRÎNCEANU NICOLAE 1996-1097	AGENȚIE DE CONSULTANȚĂ ÎN PROPRIETATE INTELECTUALĂ ȘI TRANSFER TEHNOLOGIC “SPRÎNCEANU NICOLAE” Drobeta Turnu Severin, Str. Gheorghe Ionescu Sisești nr. 96, bl. E2, sc. 1, ap.8, Tel/Fax: 0352801490; GSM:0721 796318 e-mail: nicolaesprinceanu@yahoo.com	DA

121	STANCIU ADELINA 1994-14	" HARCOV" A.P.I. SRL Sfântu Gheorghe, Jud Covasna Str. Nicolae Iorga nr. 61 bl. 10 E sc. B. ap.9 Tel. 0267/ 352267 GSM: 0744435291, stanciu@planet.ro, propind@mail.asimcov.ro	DA
122	STĂNCESCU ALIN CRISTIAN 2003-1278	LEGAL BRAND S.R.L. București, Str. Nicolae Licăreț nr.1, bl.33, sc.C, ap.107, Punct lucru: str. Campia libertatii nr.64, bl.34A, ap. 269, Tel: 0722674635, 0722607380, e-mail: legal.brand@easynet.ro, info@legal-brand.ro, www.legal-brand.ro	DA
123	STĂNCESCU ANCA 2000-1194	LEGAL BRAND S.R.L. București, Str. Nicolae Licăreț nr.1, bl.33, sc.C, ap.107, Punct lucru: str. Campia libertatii nr.64, bl.34A, ap. 269, Tel: 0722674635, 0722607380, e-mail: legal.brand@easynet.ro, info@legal-brand.ro, www.legal-brand.ro	DA
124	STĂNCULESCU ANCA ELENA FLORICA 2008 - 1639	ENPORA BRAND MANAGEMENT SRL București, str. George Calinescu nr.52A, ap.1, 011694, Tel: 021 2300990; 031 1001634, Fax: 021 2302311; 031 1007927, pop@patents.ro	DA
125	STOIAN IOAN 1992-1008	AGENȚIE DE PROPRIETATE INDUSTRIALĂ ȘI TRANSFER TEHNOLOGIC "STOIAN IOAN" Roman, 611127, B-dul Republicii, bloc 46, sc. C, ap. 35, jud. Neamț, Tel/Fax: 0233/741268, GSM: 0745 643738, istoian2005@yahoo.com	DA
126	STOICA ELENA 2010-1709	ELENA STOICA CABINET INDIVIDUAL DE PROPRIETATE INDUSTRIALA Bucuresti, str. Gheorghe Stefan, nr. 32, sector 1, tel : 0212694053, 0745029987, email : elena.sstoica@gmail.com	DA
127	STRECHE GHERGHINA 1997-1116	OMV PETROM SA Bucuresti, str. Coralilor 22, sector 1, tel: 0725160092, fax: 0212063189, mobil: 0723552026, e-mail : gherghina.streche@petrom.com	NU
128	SZENTE SĂNDOR 1999-48	SZENTE SĂNDOR Odorheiu Secuiesc, str. Victoriei nr.41, ap.4, jud. Harghita,cod poștal 535600, Tel/fax: 0266219143, e-mail : ProOffice@szente.ro, www.szente.ro	DA
129	ȘOVA DAN-EUGEN 1993-1013	PIDES -CABINET INDIVIDUAL București, str. Valea Buzăului, nr. 10, bl. G30, ap. 36, sector 3, Tel: 021/3455351,GSM: 0723708632, e-mail: pides2004@yahoo.com	DA

130	TALPAN FLORIN COSTEL 2013- 1772	CLUBUL SPORTIV AL ARMATEI STEAUA BUCURESTI Bucuresti, bd. Ghencea nr. 35, sector 6, tel: 0745340120, e-mail: florintalpan@yahoo.com	NU
131	TĂRĂBÎC LUCIAN 2000-1195	LUTARIS INTELPROT S.R.L. Timisoara, 300426, str. Ana Ipatescu nr.45, Tel/Fax: 0256/489301, Mobil: 0742143718, 0723319154, e-mail: qualitarium@qualitarium.ro	DA
132	TĂRCHILĂ NICOLETA AURICA 2008-1595	CABINET ENPORA INTELLECTUAL PROPERTY SRL Bucuresti, str. George Calinescu nr. 52A, ap. 1, tel: 0212300990, fax: 0212302311, email: pop@patents.ro	DA
133	TEODORESCU MIHAELA 1995-30	MIHAELA TEODORESCU & PARTNERS – INTELLECTUAL PROPERTY OFFICE SRL București, sector 4, str. Viorele, nr. 51, bl. 37, ap. 63, P.O.Box 53-202, tel: 0773867751, fax: 0314360665, e-mail: office@mteodorescu.ro , www.mteodorescu.ro	DA
134	TEODORU EMANUEL 2004-1322	TEODORU & ASSOCIATES SRL Bucuresti, bd. Marasesti nr.2B, bl.A, sc.2, parter, ap.4 bis, cod postal 040254, Tel: 0213367722, Fax: 0213367723, e-mail: emmanuel@teodoru.ro, www.romaniatrademarks.ro	DA
135	TEODORU VIOLETA 2003-1264	TEODORU & ASSOCIATES SRL Bucuresti, bd. Marasesti nr.2B, bl.A, sc.2, parter, ap.4 bis, cod postal 040254, Tel: 0213367722, Fax: 0213367723, GSM: 0722549219 e-mail: violeta@teodoru.ro, www.romaniatrademarks.ro	DA
136	TODIRICA NATALIA 2011-1740	INTELLECTUAL PROPERTY OFFICE SRL București, Str. Alexandru Moruzzi nr. 6, bl. B6, sc. 2, ap.62, sector 3, cod 031155, Tel/Fax.: 021/3262388, GSM: 0745 094241, e-mail: office@ipoffice.ro, natalia.todirica@ipoffice.ro	DA
137	TUDOR DANIELA 1999-1136	TUDOR DANIELA – persoana fizica autorizata Bucuresti, str. Baba Novac nr.11, bl. G17, ap.51, cod postal 031623, Tel./Fax.: 040213240412 Mobil : 0749218326, consultanta@tudordaniela.ro	DA
138	TUDOR GHEORGHE 2009 - 1689	TUDOR GHEORGHE – cabinet individual de proprietate industrială Bucuresti, bd. Nicolae Grigorescu nr.18, bl. B3 bis, ap.322, tel: 0722578936, office@ip-office.ro, gheorghe.tudor@ip-office.ro	DA

139	ȚULUCA DOINA 1996-48	CABINET DOINA TULUCA Bucuresti, bd. Lacul tei 56, bl. 19, ap. 52, sector 2, tel : 0752211769, fax: 0318037805, email: dtuluca@doinatuluca.ro	DA
140	ȚURCANU CONSTANTIN 1992-10	INVENTA - AGENTIE DE PROPRIETATE INTELECTUALA S.R.L. București, Bdul Corneliu Coposu nr. 7, bl. 104, sc. 2, ap.31, sect.3, cod 030602, Tel: 021/3200285, Fax: 021/3228325, e-mail: contact@inventa.ro, inventa@inventa.ro, turcanu@inventa.ro	DA
141	ȚURCANU COSTIN RADU 2003-1299	INVENTA - AGENTIE DE PROPRIETATE INTELECTUALA S.R.L. București, Bdul Corneliu Coposu nr. 7, bl. 104, sc. 2, ap.31, sect.3, cod 030602, Tel: 021/3200285, Fax: 021/3228325, e-mail: contact@inventa.ro, inventa@inventa.ro, turcanu@inventa.ro	DA
142	VASILESCU RALUCA 1995-37	CABINET M. OPROIU - CONSILIERE ÎN PROPRIETATE INTELECTUALĂ București, Str. Popa Savu, nr. 42, parter, sector 1, Tel : 021/ 2602833, 021/2602834, Fax : 021/2602836, 021/ 2602835, P.O.Box 2-229, e-mail : office@oproiu.ro	DA
143	VĂTAVU LIVIU 2006- 1539	SC ANTIBIOTICE SA Iasi, str. Valea Lupului nr 1, cod 707410, tel: 0742532882. 0727024582, fax: 0232.211020, e-mail: liviu.vatavu@antibiotice.ro, trademarks@antibiotice.ro	NU
144	VELCEA MARIAN 1994-26	INVEL – AGENȚIE DE PROPRIETATE INDUSTRIALĂ București, str. Ion Ghica nr.3, ap.20,Fax: 0311.027.616, GSM: 0723205048, 0788885352, velcea@invel.ro	DA
145	VELICU ANCA 2003- 1275	CONSTANTIN & VELICU – INTELLECTUAL PROPERTY SRL Bucuresti, sector 4, str. Trestiana nr.1A, bl. 8A, sc.A, ap.16, Tel: 0314256780, 0723993473, fax: 0314256781, office@candv-ip.ro, www.candv-ip.ro	DA
146	VELȚAN LOREDANA 1999-45	INVENTA - AGENTIE DE PROPRIETATE INTELECTUALA S.R.L. București, Bdul Corneliu Coposu nr. 7, bl. 104, sc. 2, ap.31, sect.3, cod 030602, Tel: 021/3200285, Fax: 021/3228325, e-mail: contact@inventa.ro, inventa@inventa.ro, turcanu@inventa.ro	DA
147	VICIU MONICA STEFANIA 2008-1574	NESTOR NESTOR DICULESCU KINGSTON PETERSEN – CONSILIERE ÎN P.I. S.R.L. București, sector 1, sos. Bucuresti Ploiesti, nr.1A, Bucharest Business Park, corp A, et.1 camerele 9 si 10, tel: 0212011200, fax: 0212011210, e-mail : monica.viciu@nnkp.ro	DA

148	VIRGILIUS VASILACHE 2003-1228	EDIPLAST S.R.L. Tg. Mureș, Str. Măgurei nr.25, ap.2, 0744394036 Tel/Fax: 0265/263775, moniadel@artelecom.net	DA
149	VIȘOIU LILIAN CĂTALIN 2003-1246	CABINET DE PROPRIETATE INDUSTRIALĂ "VIȘOIU LILIAN CĂTĂLIN" București, bd. Unirii nr.74, bl. J3B, sc.3, ap. 41, Tel/Fax: 021/3167043, GSM: 0744480657, visoiucatalin@yahoo.com,	DA
150	VLAD CONSTANTIN 2000-1199	Cabinet individual de proprietate industrială VLAD CONSTANTIN. Constanta, Bd. 1 decembrie 1918 nr. 5, bl. F16, ap.34, cod 900711, Tel/fax: 0241625643, mobil: 0722 370300, 0770251145, www.tehnomarinvent.com e-mail: constantin.vlad@rdslink.ro	DA
151	VOICU ALEXANDRA 1992-5	CABINET VOICU ALEXANDRA București, B-dul Magheru, nr. 9, sc. 2, etaj 9, ap. 89, PO BOX 22-246; Tel/Fax: 021/3153684, alexandra.voicu@upcmail.ro	DA

LISTA CONSILIERILOR ÎN PROPRIETATE INDUSTRIALĂ, MEMBRI AI CAMEREI NAȚIONALE
A CONSILIERILOR ÎN PROPRIETATE INDUSTRIALĂ DIN ROMÂNIA, AUTORIZAȚI PENTRU
DOMENIUL TOPOGRAFIILOR PENTRU CIRCUITE INTEGRATE,
pentru luna decembrie 2014

Nr.crt.	Nume și Prenume/ Număr din registrul național	Denumirea societății/ Adresa societății	Societate cu obiect de activitate proprietatea industrială
1	ALAN LILIANA 1994-1037	CABINET PROPRIETATE INDUSTRIALA ALAN LILIANA Sat Otvesti nr.183B, jud. Timis, 0724250467, e-mail: cabinet.alan@gmail.com	DA
2	ANDRONACHE PAUL 2003-1216	ECOINTELLECT CABINET INDIVIDUAL ANDRONACHE PAUL București, aleea Compozitorilor nr.1, bl.E21, et.6, ap.35, sect 6,Tel/Fax: 021/7250069, GSM: 0722741043, 0727476335 e-mail: paul.andronache@clicknet.ro, paul_andronache@yahoo.com	DA
3	BĂLAN GHEORGHİȚĂ 1992-1	RODALL-AGENȚIE DE PROPRIETATE INDUSTRIALĂ S.R.L. București, Str. Polonă nr. 115, bl. 15, sc. A, ap. 19 sector 1, cod 010497, Tel: 021/2108342, mobil: 0722 652111, 0745153566, Fax:021/2105794, office@rodall.ro, info@rodall.ro, www.rodall.ro	DA
4	BOZIOREANU MARIUS ADRIAN 2000-1165	CONS INTEL BMA CABINET CONSULTANȚĂ Buzău, cart Dorobanti 2, bl.D2, et.1,ap.5 CP 8 OP1, Mobil : 0745086588, Fax : 0238/719619, e-mail : marius_bozio@yahoo.com	DA
5	BUCȘĂ GHEORGHE 2005-1391	CABINET INDIVIDUAL DE P.I. BUCȘĂ GHEORGHE București, str. Camil Ressu nr. 26, bl. A7, ap. 29, tel: 0723182691, e-mail: gheorghe.bucsa@yahoo.fr	DA
6	BUTA PAUL GEORGE 2010 - 1704	Cabinet individual Paul George Buta Bucuresti, bd. Mircea Voda, nr. 35, bl. M27, ap. 17, tel: 021.3211234, fax: 021.3211253, e-mail: paul.butas@asdpi.ro	DA
7	BUZLEA MIRCEA VALENTIN 2003- 1234	INTELLECT S.R.L. Oradea, B-dul Dacia nr. 48 Bl. D10, Ap.3, OP 9-CP 128, cod 410346, Tel: 0746835328, 0359402901, Fax:0359810501, e-mail: info@intelect.ro, www.intelect.ro	DA

8	BUZLEA NARCISA FLORICICA 2003- 1235	INTELECT S.R.L. Oradea, B-dul Dacia nr. 48 Bl. D10, Ap.3, OP 9-CP 128, cod 410346, Tel: 0746835328, 0359402901, Fax:0359810501, e-mail: info@intelect.ro, www.intelect.ro	DA
9	CĂMPEAN GHEORGHE- GEORGEL 1996-108	CABINET INDIVIDUAL CAMPEAN GHEORGHE GEORGEL Campina, str. Dr. Constantin Istrati nr.52, bl.3, ap.5, Tel: 0244/335207, mobil: 0729902117, e-mail: george_campean@yahoo.com	DA
10	COMĂNESCU MARILENA 2003-1277	CABINET MARILENA COMANESCU Bucuresti, str. Muzeul Zambaccian 34, sc. B, ap.3, sector 1, tel: 0722259260, office@cimo.ro, marilena.comanescu@cimo.ro	DA
11	COȘESCU CAMELIA 1999-46/2	M.D.P. RIGHTS AGENCY SRL Brasov, str. Lunga nr.270, cod postal 500450, Tel: 0268/440100, 440313; Fax: 0268/440221, Mobil: 0744355100, e-mail: office@mdp-rights-agency.ro www.mdp-rights-agency.ro	DA
12	DINĂ RĂZVAN 2012-1771	CABINET DE PROPRIETATE INDUSTRIALĂ "RĂZVAN DINĂ" București, bd. Mihail Kogălniceanu, nr. 51, ap. 6, tel: 0314380696, 0721753043, fax: 0314380695	DA
13	ENE MARILENA 2003- 1253	RAȚIU & RAȚIU –PROPRIETATE INDUSTRIALA SRL Bucuresti, Intr. Bitolia, nr. 59, subsol, camera 10, Tel: 0722558957, fax: 021.2300175, marilena.ene@ratiu.ro	DA
14	FIERĂSCU COSMINA- CATRINEL 1996-42	ROMINVENT S.A. București, Str. Ermil Pangratti nr. 35, et.1, sect.1, Tel: 021/2312515, 2312541, Fax: 021/2312550, 2312454 e-mail: cfierascu@rominvent.ro	DA
15	HĂISAN MARIA 2000-1202	CABINET INDIVIDUAL MARIA HĂISAN Botoșani, calea Natională nr.65, bl. I3, ap.10, tel: 0231534249, mobil: 0728004574, mh20@k.ro	DA
16	IACOBINI ANCA SVETLANA 2003-1262	IACOBINI&CO, CONSILIERI ÎN DREPTUL DE PROPRIETATE INDUSTRIALĂ SRL București, Calea Mosilor, nr.258, bl. 4bis, ap.22, sector 2, Tel : 021/2104690 ; Fax : 021/2104793 e-mail : asimri@yahoo.com	DA
17	IACOBINI MIHNEA RAZVAN 2003-1261	IACOBINI&CO, CONSILIERI ÎN DREPTUL DE PROPRIETATE INDUSTRIALĂ SRL București, Calea Mosilor, nr.258, bl. 4bis, ap.22, sector 2, Tel : 021/2104690 ; Fax : 021/2104793 E-mail : asimri@yahoo.com	DA

18	LAZĂR ELENA 1997-28	CABINET DE PROPRIETATE INDUSTRIALĂ Buzău, Str.Unirii, Bl.16C,Et.3, Ap. 12, cod 120013, OP 1, CP 52, Tel./Fax: 0238 724262 GSM: 0723 328633, cpielena@recomplast.com	DA
19	MILCEV GABRIELA 2003- 1230	SOCIETATE CIVILA PROFESIONALA DE PROPRIETATE INDUSTRIALA MILCEV BURBEA Bucuresti, str. Stirbei Voda, nr. 170, bl. 10G, ap. 18, tel: 0722249961	DA
20	MOHONEA CRISTIAN 1997-62	PATENTMARK S.R.L. București str. Dr. N. Turnescu nr. 2, sector 5 tel/fax 021/3121669, Fax: 021/3175801, office@patentmark.ro, www.patentmark.ro	DA
21	MOHONEA LILIANA 1997-61	PATENTMARK S.R.L. București str. Dr. N. Turnescu nr. 2, sector 5, Tel/fax 021/3121669, Fax: 021/3175801, office@patentmark.ro, www.patentmark.ro	DA
22	MUSATESCU ANDRA OANA 2000-1181	ANDRA MUSATESCU CABINET DE PROPRIETATE INDUSTRIALA București, calea 13 Septembrie nr.121, bl.127, et.5, ap.21, GSM 0722879810, e-mail : office@andramusatescu.ro, www.andramusatescu.ro	DA
23	OPROIU MARGARETA 1992-8	CABINET M. OPROIU-CONSILIERE ÎN PROPRIETATE INTELECTUALĂ București, Str. Popa Savu, nr. 42, parter, sector 1, el : 021/2602833, 021/2602834, Fax :021/2602835, 021/2602836, P.O.Box 2-229, e-mail : office@oproiu.ro	DA
24	POP CĂLIN-RADU 1996-50	CABINET ENPORA INTELLECTUAL PROPERTY SRL Bucuresti, str. George Calinescu nr. 52A, ap. 1, tel: 0212300990, fax: 0212302311, email: pop@patents.ro	DA
25	PUȘCAȘU DAN 1994-1056	LOYAL PARTNERS – AGENȚIE DE PROPRIETATE INTELECTUALĂ SRL Galati, Str. Portului nr.23, Parcul De Soft, cam.307, cod 800025, tel/fax: 0236/407032, GSM: 0722 744241, office@loyalpartners.ro www.loyalpartners.ro	DA
26	RASKAI MARIA MAGDALENA 1993-28	RASKAI M M BREVMARC CONSULT S.R.L. Dej, Str. Unirii, nr.3,BL. D8, ap.31, judetul Cluj,405200,Tel/Fax: 0264/211847, GSM: 0742084050, raskaimm@yahoo.com	DA
27	RĂDULESCU MIOARA 1996-47	TERMOOPTIM SRL Str. Cetatea de Balta nr.118, bl.9, sc.B, ap.12, tel/fax : 0214330310, termooptim@rdslink.ro	NU
28	ROȘ VIOREL 2006-1485	CABINET INDIVIDUAL ROȘ VIOREL Bucuresti, bd.Unirii nr.66, bl.K3, ap.7, Mobil: 0722560675, fax: 3208044, e-mail: viorelros@asdpi.ro	DA

29	STĂNCESCU ALIN CRISTIAN 2003-1278	LEGAL BRAND S.R.L. București, Str. Nicolae Licăreț nr.1, bl.33, sc.C, ap.107, Punct lucru: str. Campia libertatii nr.64, bl.34A, ap. 269, Tel: 0722674635, 0722607380, e-mail: legal.brand@easynet.ro, info@legal-brand.ro, www.legal-brand.ro	DA
30	STĂNCESCU ANCA 2000-1194	LEGAL BRAND S.R.L. București, Str. Nicolae Licăreț nr.1, bl.33, sc.C, ap.107, Punct lucru: str. Campia libertatii nr.64, bl.34A, ap. 269, Tel: 0722674635, 0722607380, e-mail: legal.brand@easynet.ro, info@legal-brand.ro, www.legal-brand.ro	DA
31	STRECHE GHERGHINA 1997-1116	OMV PETROM SA Bucuresti, str. Coralilor 22, sector 1, tel: 0725160092, fax: 0212063189, mobil: 0723552026, gherghina.streche@petrom.com	NU
32	ȘOVA DAN-EUGEN 1993-1013	PIDES - CABINET INDIVIDUAL București, str. Valea Buzăului, nr. 10, bl. G30, ap. 36, sector 3, Tel: 021/3455351, GSM:0723708632, e-mail: pides2004@yahoo.com	DA
33	ȚOȚU IOAN 2000-1196	N.P.C. S.R.L. Brașov, str. Alexandru cel Bun, nr.13, bl.E28, ap.7, cod 500025, OP 1 – CP 298, GSM: 0744520357, e-mail: totu@unitbv.ro	DA
34	ȚULUCA DOINA 1996-48	CABINET DOINA TULUCA Bucuresti, bd. Lacul tei 56, bl. 19, ap. 52, sector 2, tel : 0752211769, fax: 0318037805, email: dtuluca@doinatuluca.ro	DA
35	ȚURCANU CONSTANTIN 1992-10	INVENTA - AGENȚIE DE PROPRIETATE INTELECTUALĂ S.R.L. București, Bdul Corneliu Coposu nr. 7, bl. 104, sc. 2, ap.31, sect.3, cod 030602, Tel: 021/3200285, Fax: 021/3228325, e-mail: contact@inventa.ro, inventa@inventa.ro, turcanu@inventa.ro	DA
36	VELCEA MARIAN 1994-26	INVEL – AGENȚIE DE PROPRIETATE INDUSTRIALĂ București, str. Ion Ghica nr.3, ap.20,Fax: 0311.027.616, GSM: 0723205048, 0788885352, velcea@invel.ro	DA
37	VELICU ANCA 2003-1275	CONSTANTIN & VELICU – INTELLECTUAL PROPERTY SRL Bucuresti, sector 4, str. Trestiana nr.1A, bl. 8A, sc.A, ap.16, Tel: 0314256780, 0723993473, fax: 0314256781, office@candv-ip.ro, www.candv-ip.ro	DA
38	VIȘOIU LILIAN CĂTĂLIN 2003-1246	CABINET DE PROPRIETATE INDUSTRIALĂ “VIȘOIU LILIAN CĂTĂLIN” București, bd. Unirii nr.74, bl. J3B, sc.3, ap. 41, Tel/Fax: 021/3167043, GSM: 0744480657, visoiucatalin@yahoo.com,	DA
39	VOICU ALEXANDRA 1992-5	CABINET VOICU ALEXANDRA București, B-dul Magheru, nr. 9, sc. 2, etaj 9, ap. 89, sector 1, PO BOX: 22-246, Tel/Fax: 021/3153684, e-mail : alexandra.voicu@upcmail.ro	DA

Notă: Listele privind consilierii în proprietate industrială s-au tipărit conform datelor trimise de Camera Națională a Consilierilor în Proprietate Industrială, din România. Pentru relații suplimentare, vă rugăm să vă adresați doamnei Ileana Florea.

ORDIN nr. 03/15.01.2002

În temeiul art. 6, alin. 3, din H.G. nr. 573/07.09.1998, și a Deciziei Primului-ministru, nr. 45/13.03.1998, Directorul General al Oficiului de Stat pentru Invenții și Mărci emite următorul

ORDIN

Articol unic: Lista centrelor regionale, cuprinzând datele utile și instituțiile gazdă, așa cum sunt prezentate în anexă, se publică în Buletinul Oficial de Proprietate Industrială, împreună cu prezentul Ordin.

Director General

CENTRE REGIONALE PENTRU PROMOVAREA PROPRIETĂȚII INDUSTRIALE ÎN ROMÂNIA, ÎNFIINȚATE ÎN TERITORIU, CU SPRIJINUL OFICIULUI DE STAT PENTRU INVENȚII ȘI MĂRCI

BACĂU

- str. Libertății, nr. 1, cod 600052, județul Bacău
- tel: 0234 570010, int. 104
- fax: 0234 571070
- mobil: 0744538409
- e-mail: camerabc@cciabc.ro; strategie@cciabc.ro; crppi@cciabc.ro
- www.cciabc.ro/departamente/crppi.php
- coordonator activitate centru: dl Doru SIMOVICI - președinte CCIA
- persoană contact: ing. Ștefan POPA

BAIA MARE

- bd Independenței, nr. 4B, Baia Mare, Cod 430123, județul Maramureș
- tel./fax: 0262 213753
- e-mail: crpppimm@bic.cdimm.org; carmen@bic.cdimm.org
- http://crpppimm.cdimm.org/
- coordonator: dl Nicolae DĂSCĂLESCU - președinte CDIMM
- persoană contact: ing. Carmen NEACȘU - director centru

BIHOR

- str. Mihai Eminescu, nr. 25A, Oradea, cod 410009, C.P. 211, județul Bihor
- tel: 0259 433315; 0359417991; 0359417992
- fax: 0259 47 0015
- e-mail: secretariat@ccibh.ro
- coordonator activitate centru: dl Constantin BADEA - director general CCI Bihor
- persoană contact: dna Mihaela SECARĂ

BISTRIȚA-NĂSĂUD

- str. Petre Ispirescu, nr. 15 A, Bistrița, cod 420081, județul Bistrița-Năsăud
- tel: 0263 230640; 230400; 210038
- fax: 0263 230640; 210039
- e-mail: office@ccibn.ro sau relatii@ccibn.ro
- www.cciabn.ro
- **adresa pentru corespondență:** O. P.1, C. P. 18, Bistrița 420081, județul Bistrița-Năsăud
- coordonator: dl Vasile BAR - președinte CCIA Bistrița
- responsabil centru: ing. Daniel Cristian BĂLAN - tel: 0733.900.193

BRĂILA

- str. Pensionatului, nr. 3, C.P. 6-42, Brăila, cod 810245, județul Brăila
- tel/fax: 0239 613716; 613172; 614324
- e-mail: cciabr@brx.ssibr.ro
- coordonator: dl Ioan CHIRIACESCU, director executiv CCIA
- responsabil centru: dna ing. Angela SPIRIDON

BRAȘOV

- adresa de vizitare și consultanță: Colina Universității, corp I
- **adresa de corespondență:** Brașov, cod 500500, județul Brașov, O.P. 1, C.P. 298
- tel: 0268 412921/196
- fax: 0268 472241
- e-mail: totu@unitbv.ro
- www.ctib.ro
- director centru: dl Ioan ȚOȚU, mobil: 0744 520357
- persoană contact: dna Simona HRIȚCU

CLUJ-NAPOCA

- Universitatea Tehnică Cluj-Napoca
- adresă sediu lucrativ: str. Constantin Daicoviciu, nr. 15, cod 400020
- adresa de corespondență: str. Memorandumului, nr. 28, cod 400114 Cluj-Napoca, județul Cluj
- tel: 0264 401320
- fax: 0264 593333
- e-mail: liliana.pop@staff.utcluj.ro
- www.utcluj.ro
- coordonator: prof. univ. dr. ing. dr. h. c. mult. Radu MUNTEANU, rectorul Universității Tehnice din Cluj-Napoca
- contact: ing. MBA Liliana POP, tel: 0722603686

CONSTANȚA

- bd Alexandru Lăpușneanu, nr. 185 A, județul Constanța
- tel: 0241-618475; 613907; 619854
- fax: 0241-619454
- e-mail: barothi@ccina.ro
- www.ccina.ro
- coordonator activitate centru: dl C. JUGANARU - director executiv CCINA
- persoană contact: dna ing. Adriana BAROTHI

COVASNA

- sediul ASIMCOV, str. Presei, nr. 4, Sfântu-Gheorghe, cod 520009, județul Covasna, O.P. 1, C.P. 167
- tel/fax: 0267 318152
- e-mail: stanciu@planet.ro
- coordonator: dl Miklos Levente BAGOLY - președinte ASIMCOV
- responsabil centru: dna Adelina STANCIU, tel: 0744435291

CRAIOVA

- str. Libertății, nr. 19, corp Administrativ Universitate, camera 208-209, Craiova, cod 200583, județul Dolj
- pentru corespondență: C.P. 609, O.P. 6, Craiova
- tel/fax: 0251 534880
- e-mail: inventii@administrativ.ucv.ro
- e-mail: ghmanolea@em.ucv.ro sau gmanolea@gmail.com
- www.central.ucv.ro/newwebpg/ciitt/CRPPI.htm sau <http://em.ucv.ro/cercetare/ciitt>
- coordonator: prof. dr. ing. Gheorghe MANOLEA, tel: 0744771432
- persoane contact: prof. dr. ing. Gheorghe MANOLEA, ing. Ionela MINCĂ

GALAȚI

- Departamentul Strategie și Relații Externe, Camera de Comerț, Industrie și Agricultură, Galați, județul Galați
- str. Mihai Bravu, nr. 46, Galați, România, 800208
- tel: +4.0236.460.545; 460312; 461.188
- fax: 0236.460.650
- e-mail: ccia@cciagl.ro; camcomin@cciagl.ro
- www.cciagl.ro
- coordonator: dl Dan Lilion GOGONCEA - președinte CCIA Galați

IAȘI

- Campus Universitar Tudor Vladimirescu, bl. T24, et. 1, cod 700305, C.P. 2002, O.P. 10, Iași
- tel/fax: 0232 214763
- e-mail: inventica@inventica.org.ro
- coordonator: dl prof. univ. dr. ing. Boris PLAHTEANU

SIBIU

- Universitatea Lucian Blaga din Sibiu
- Centrul Regional pentru promovarea Protecției Proprietății Industriale, Sibiu, bd Victoriei 10, cod 550024, Sibiu, județul Sibiu
- coordonator activitate centru: dl prof. univ. dr. ing Constantin OPREAN, rectorul Universității Lucian Blaga
- tel/fax: 0269.21.79.89; 0269.43.01.10
- tel: 0269.216062, int. 138
- e-mail: mihail.titu@ulbsibiu.ro; daniela.flucsa@ulbsibiu.ro; daniela.luca@ulbsibiu.ro
- secretară centru: ec. Daniela LUCA
- persoane de contact: director centru: prof. univ. dr. ing. ec. Mihail ȚÎȚU, jurist Daniela Maria FLUCSĂ

SUCEAVA

- str. Universității, nr. 15-17, Suceava, cod 720229, județul Suceava
- tel: 0230 521506; 520099
- fax: 0230 520099; 521506
- e-mail: ccisv@ccisv.ro; ovidon@ccisv.ro
- coordonator: cons. jur. Ovidiu DONȚU - director General CCIA
- tel: 0741221494
- persoană de contact: dl Lucian GHEORGHIU

TÂRGU-MUREȘ

- Centrul Regional de Promovare a Protecției Proprietății Industriale, str. Henri Coandă, nr. 1, Târgu-Mureș, cod 540048, județul Mureș
- tel: 0365806829
- fax: 0265250377
- e-mail: crppi@rdslink.ro; office@patlib-mures.ro
- www.patlib-mures.ro
- persoană contact: dl. chim. Mircea POP

TIMIȘ

- sediul lucrativ: str. Piața Victoriei, nr. 3 , parter, sediu al CCIA Timiș, Timișoara, cod 300030, județul Timiș
- tel: 0256 497136
- fax. 0256 219173
- e-mail: Aurelia.Chira@cciat.ro ;ru@cciat.ro
- www.cciat.ro
- coordonator: dl Georgică CORNU - președinte CCIA
- responsabil centru: dna Aurelia CHIRA, consilier, tel: 0745 422896

**CERERI DE CERTIFICAT SUPLIMENTAR
DE PROTECȚIE ȘI CERTIFICATE
SUPLIMENTARE DE PROTECȚIE
ACORDATE ȘI ELIBERATE**

**CERTIFICATE SUPPLEMENTARE DE PROTECȚIE
ACORDATE ȘI ELIBERATE CONFORM ART. 10,
ALIN. 1, DIN REGULAMENTE ***

- **ARANJATE DUPĂ CLASIFICAREA
INTERNĂȚIONALĂ**
- **ARANJATE DUPĂ DENUMIREA
TITULARULUI**
- **ARANJATE ÎN ORDINE CRESCĂTOARE
A NUMĂRULUI DE CERERE**

*

Regulamentul (CEE) nr. 1768/92, al Consiliului, privind crearea unui certificat suplimentar de protecție pentru medicamente sau
Regulamentul (CE) nr. 1610/96, al Parlamentului European și al Consiliului, privind crearea unui certificat suplimentar de protecție pentru produse de protecție a plantelor

(51) *A01N 45/02* ^(2006.01), *A01N 47/24* ^(2006.01),
A01N 43/90 ^(2006.01), *A01N 43/84* ^(2006.01), *A01N 43/653* ^(2006.01),
A01N 37/34 ^(2006.01), *A01P 3/00* ^(2006.01)

(11) c 2012 013 I2;

(21) c 2012 013;

(22) 10/05/2012;

(68) EP 1802198/06/10/2005;

(54) COMPOZIȚII FUNGICIDE SINERGICE;

Data publicării cererii, conform art. 9, alin. 2:
 30/10/2012;

(24) 07/10/2025;

(94) 20/12/2026;

(92) 2864//20/12/2011;

(93) 2864, 20/12/2011 / RO;

Acordarea certificatului suplimentar de protecție a fost făcută în baza: Regulamentului (CE) nr. 1610/96, al Parlamentului European și al Consiliului, privind crearea unui certificat suplimentar de protecție pentru produse de protecția plantelor;

(73) SYNGENTA PARTICIPATIONS AG,
 SCHWARZWALDALLEE 215, 4058 BASEL, CH;

(74) INVENTA AGENȚIE DE PROPRIETATE
 INTELLECTUALĂ SRL, BD. CORNELIU COPOSU, NR. 7
 BL. 104 SC. 2 ET. 1 AP. 31 SECTOR 3, BUCUREȘTI;

(95) IZOPIRAZAM ȘI DIFENOCONAZOL

(51) *C07D 213/64* ^(2006.01)

(11) c 2013 025 I2;

(21) c 2013 025;

(22) 12/07/2013;

(68) RO/EP 1764361/05/07/2005;

(54) CRISTAL AL COMPUSULUI 1, 2-DIhidropi-
 ridină și procedeul de obținere a acestuia;

Data publicării cererii, conform art. 9, alin. 2:
 30/04/2014;

(24) 06/07/2025;

(94) 23/07/2027;

(92) EU/1/12/776/001-023//23/07/2012;

(93) EU/1/12/776/001-023, 23/07/2012 /;

Acordarea certificatului suplimentar de protecție a fost făcută în baza: Regulamentului (CEE) nr. 469/2009, al Consiliului, privind crearea unui certificat suplimentar de protecție pentru medicamente;

(73) EISAI R&D MANAGEMENT CO., LTD., 6-10,
 KOISHIKAWA 4-CHOME, BUNKYO-KU, 112-8088
 TOKIO, JAPONIA, JP;

(74) CABINET M. OPROIU S.R.L. CONSILIERE ÎN
 PROPRIETATE INTELLECTUALĂ, STR. POPA SAVU,
 NR. 42, AP. 1. SECTOR 1 C.P. 2-229, BUCUREȘTI;

(95) PERAMPANEL

(51) *A61K 31/505* ^(2006.01)

(11) c 2011 003 I2;

(21) c 2011 003;

(22) 05/08/2011;

(68) EP 0904081/12/05/1997;

(54) SUSPENSII APOASE DE ESTERI AI ACIZILOR
 GRȘI 9-HIDROXIRISPERIDONĂ;

Data publicării cererii, conform art. 9, alin. 2:
 30/11/2011;

(24) 13/05/2017;

(94) 12/05/2022;

(92) EU/1/11/672/001-006//04/03/2011;

(93) EU/1/11/672/001-006, 04/03/2011 / EMEA.;

Acordarea certificatului suplimentar de protecție a fost făcută în baza: Regulamentului (CEE) nr. 469/2009, al Parlamentului European și al Consiliului, privind crearea unui certificat suplimentar de protecție pentru produse de protecția plantelor;

(73) JANSSEN PHARMACEUTICA N.V.,
 TURNHOUTSEWEG 30, B-2340 BEERSE, BE;

(74) ROMINVENT S.A., STR. ERMIL PANGRATTI,
 NR. 35, SECTOR 1, BUCUREȘTI;

(95) ESTER PALMITAT DE PALIPERIDONĂ

(51) *C07D 231/14* ^(2006.01); *A01N 43/56* ^(2006.01)

(11) c 2011 011 I2;

(21) c 2011 011;

(22) 12/10/2011;

(68) EP 1490342/06/02/2003;

(54) PIRAZOLIL CARBOXAMIDE DISUBSTITUITE;

Data publicării cererii, conform art. 9, alin. 2:
 28/06/2013;

(24) 07/02/2023;

(94) 24/08/2025;

(92) 2859//18/04/2011;

(93) 2384, 24/08/2010 / GB.;

Acordarea certificatului suplimentar de protecție a fost făcută în baza: Regulamentului (CE) nr. 1610/96, al Parlamentului European și al Consiliului, privind crearea unui certificat suplimentar de protecție pentru produse de protecția plantelor;

(73) BAYER CROPSCIENCE AG, ALFRED-
 NOBEL-STRASSE 50, D-40789 MONHEIM, (300) DE
 (301);

(74) CABINET M. OPROIU S.R.L. CONSILIERE ÎN
 PROPRIETATE INTELLECTUALĂ, STR. POPA SAVU,
 NR. 42, AP. 1, SECTOR 1 C.P. 2-229, BUCUREȘTI;

(95) BIXAFEN

Certificate suplimentare de protecție acordate și eliberate conform art. 10, alin. 1, din Regulamente, aranjate după denumirea titularului

- | | |
|---|--------------------|
| (73) BAYER CROPSCIENCE AG , ALFRED-NOBEL-STRASSE 50,
D-40789 MONHEIM, DE; | (11) c 2011 011 I2 |
| (73) EISAI R&D MANAGEMENT CO. , LTD., 6-10, KOISHIKAWA
4-CHOME, BUNKYO-KU, 112-8088 TOKIO, JAPONIA, JP; | (11) c 2013 025 I2 |
| (73) JANSSEN PHARMACEUTICA N.V. , TURNHOUTSEWEG 30, B-2340
BEERSE, BE; | (11) c 2011 003 I2 |
| (73) SYNGENTA PARTICIPATIONS AG , SCHWARZWALDALLEE 215,
4058 BASEL, CH | (11) c 2012 013 I2 |

Certificate suplimentare de protecție acordate și eliberate conform art. 10, alin. 1, din Regulamente, aranjate în ordine crescătoare a numărului de cerere

- | | |
|--------------------|--|
| (11) c 2011 003 I2 | (51) A61K 31/505 ^(2006.01) |
| (11) c 2011 011 I2 | (51) C07D 231/14 ^(2006.01) |
| (11) c 2012 013 I2 | (51) A01N 45/02 ^(2006.01) |
| (11) c 2013 025 I2 | (51) C07D 213/64 ^(2006.01) |

**MODIFICĂRI ÎNREGISTRATE, PRIVIND
CERERILE DE CERTIFICAT SUPLIMENTAR
DE PROTECȚIE**

Modificări înregistrate, privind cererile de certificat suplimentar de protecție

Nr. cerere de certificat suplimentar de protecție	din	în
c 2007 006	SMITHKLINE BEECHAM CORPORATION, One Franklin Plaza, 200 North 16 TH Street Philadelphia, PA 19102, US	GLAXOSMITHKLINE LLC, Corporation Service Company Suite 400 2711 Centreville Road Wilmington, Delaware 19808, US
	GLAXOSMITHKLINE LLC, Corporation Service Company Suite 400 2711 Centreville Road Wilmington, Delaware 19808, US	GLAXO GROUP LIMITED, 980 Great West Road Brentford Middlesex, TW8 9GS, UK
c 2008 005	PFIZER INC., 235 East 42 nd Street, New York, NY 10017, S.U.A.	PHIVCO-1 LLC, Corporation Service Company, 2711 Centerville Road, Suite 400, Wilmington, Delaware 19808, S.U.A.
c 2007 052	BRYSTOL-MYERS SQUIBB HOLDINGS IRELAND, Neuhofstrasse 6, 6340 Baar, Switzerland	BRYSTOL-MYERS SQUIBB HOLDINGS IRELAND, Hinterbergstrasse 16, 6312 Steinhausen, Switzerland

MODELE DE UTILITATE

MODELE DE UTILITATE ÎNREGISTRATE* ȘI ELIBERATE

* Legea nr. 350, din 12.12.2007, privind modelele de utilitate, Hotărârea nr. 1457, din 04.12.2008, pentru aprobarea Regulamentului de aplicare a Legii nr. 350/2007, privind modelele de utilitate

Semnificația codurilor INID folosite în prezenta secțiune (norma ST 9 a Organizației Mondiale a Proprietății Intelectuale OMPI), în ordinea apariției acestora:

- (11) numărul de publicare a modelului de utilitate înregistrat;
- (45) data publicării înregistrării și eliberării modelului de utilitate;
- (21) numărul cererii de model de utilitate;
- (22) data de depozit;

- (30) prioritate;
- (66) prioritate internă;
- (86) numărul și data cererii internaționale;
- (87) numărul și data publicării cererii internaționale;

- (62) numărul cererii de model de utilitate divizate;
- (67) numărul cererii de brevet transformate;

- (73) titular;
- (72) inventatori;

- (51) clasa, conform clasificării internaționale;
- (54) titlul modelului de utilitate;
- (57) rezumatul invenției.

Hotărârea de înregistrare a modelului de utilitate a fost luată fără examinarea condițiilor privind noutatea, activitatea inventivă și aplicabilitatea industrială. Modelul de utilitate înregistrat poate fi anulat pe toată durata, la cerere, în temeiul Legii nr. 350/2007, privind modelele de utilitate.

(51) **G09F 11/02** ^(2006.01) (11) **2012 00070 U1** (21) u 2012 00070 (22) 03.12.2012 (73) **RODRIGUEZ ALLOZA LUIS MANUEL, URBN.LLOMBET 28, SAN CRISTOBAL DE LA LAGUNA, SANTA CRUZ DE TENERIFE, ES** (72) **RODRIGUEZ ALLOZA LUIS MANUEL, URBN.LLOMBET 28, SAN CRISTOBAL DE LA LAGUNA, SANTA CRUZ DE TENERIFE, ES** (74) **WEIZMANN ARIANA & PARTNERS AGENȚIE DE PROPRIETATE INTELLECTUALĂ S.R.L., STR.11 IUNIE NR.51, SC.A, ET.1, AP.4, SECTOR 4, BUCUREȘTI** (54) **SUPORT DE PUBLICITATE DINAMIC PENTRU VEHICULE**

Această publicație include și revendicările modificate și depuse conform art.18, alin. (5), din Legea nr. 350/2007.

(57) Invenția se referă la un suport de publicitate dinamic, pentru vehicule, care se poate monta pe acoperișul unui vehicul. Suportul conform invenției este compus dintr-o carcasă (1) prismatică, ce prezintă două deschideri (2) mari și două părți (3) laterale mari, în interiorul acesteia există dispuse în două planuri paralele niște grupuri de prisme (4) egale ca formă și dimensiuni, aliniată pe aceeași direcție și prezentând, fiecare, câte o fațetă (6) verticală, coplanară cu fețele învecinate, prismele (4) fiind susținute pe câte un ax (8) de rotație, cu posibilitate de rotire prin intermediul unor rozete (5),

(11) 2012 00070 U1

câte una pentru fiecare prismă (4), rozete (5) care prezintă protuberanțe pe diametru, și care sunt antrenate de câte o rolă (9) care se învârtă odată cu axul (8) de rotație căruia i se imprimă o mișcare de rotație, printr-un angrenaj (12) de la un motor (7), numărul planurilor publicitare fiind egal cu numărul fațetelor (6) laterale.

Revendicări: 2

Revendicări modificate: 2

Figuri: 4

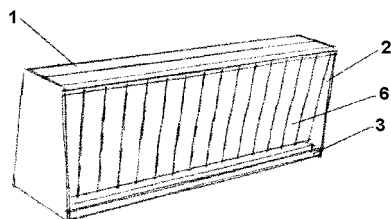


Fig. 1

Cu raport de documentare publicat la data de 30.12.2014

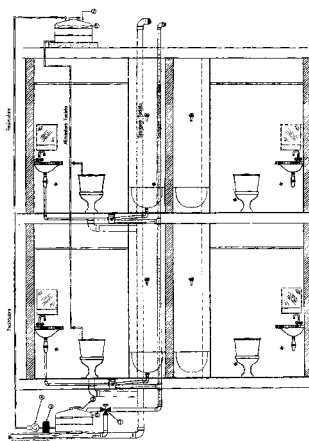
(51) **E03C 1/01** ^(2006.01); **E03C 1/12** ^(2006.01); (11) **2012 00073 U1** (21) u 2012 00073 (22) 15.02.2010 (67) a 2009 01062 (73) **CIUREA EUGEN, STR.BIRUIŢEI NR.47 BIS, CONSTANȚA, CT, RO** (72) **CIUREA EUGEN, STR.BIRUIŢEI NR.47 BIS, CONSTANȚA, CT, RO** (54) **SISTEM DE COLECTARE ȘI ALIMENTARE CU APĂ PENTRU LOCUINȚE**

(57) Invenția se referă la un sistem de colectare și alimentare cu apă pentru locuințe. Sistemul conform invenției este bazat pe recircularea apei folosite la duș, baie sau chiuvetă, și folosirea acesteia la spălarea toaletelor, și este alcătuit dintr-un rezervor care colectează apa folosită la duș, baie, chiuvetă, și care este situat sub nivelul celei mai joase băi din locuință, de unde apa este pompată, după dezinfectare și filtrare, într-un alt rezervor situat la nivelul superior al locuinței, rezervor din care se alimentează toaletele.

Revendicări: 1

Figuri: 1

(11) 2012 00073 U1



Cu raport de documentare publicat la data de 30.12.2014

CERERI DE MODEL DE UTILITATE

- **DECLARATE CA FIIND CONSIDERATE
RESPINSE SAU RETRASE**

Cerere de model de utilitate declarată ca fiind considerat retrasă conform art. 19, alin. (5), lit. e), din Legea nr. 350/2007, privind modelele de utilitate, intrată în vigoare la data de 11.03.2008

Numărul cererii de model de utilitate	Numărul și data expedierii notificării privind cererile de model de utilitate declarate ca fiind considerate retrase	Numărul și data BOPI în care este publicată cererea de model de utilitate
u 2013 00001	1032932/30.07.2014	-

**MODELE DE UTILITATE
PENTRU CARE AU FOST ÎNSCRISE
ÎN REGISTRUL NAȚIONAL
MODIFICĂRI ÎN SITUAȚIA JURIDICĂ**

Transmiteri de drepturi prin cesiune, succesiune, fuziune, înregistrate la Oficiul de Stat pentru Invenții și Mărci conform art. 8, din Legea privind modelele de utilitate, publicată în Monitorul Oficial al României, Partea I, nr. 851/12.12.2007

Nr. cerere de model de utilitate	Titular	Succesor în drepturi
u 2013 00029	IONESCU IULIU, PITEȘTI, AG, RO	IONESCU IULIU, PITEȘTI, AG, RO, TORDAI ALEXANDRU, BRAȘOV, BV, RO

Mandatar desemnat ulterior

Nr. cerere de model de utilitate	Titular/succesor în drepturi	Mandatar autorizat desemnat
u 2013 00029	IONESCU IULIU, PITEȘTI, AG, RO, TORDAI ALEXANDRU, BRAȘOV, BV, RO	WEIZMANN ARIANA& PARTNERS AGENȚIE DE PROPRIETATE INTELECTUALĂ S.R.L., STR. 11 IUNIE, NR. 51, SC. A, ET. 1, AP. 4, SECTOR 4, BUCUREȘTI

Inscripționat la Tipografia OSIM sub comanda nr. 743/30.10.2014

Direcția - Redacția - Administrația
OFICIUL DE STAT PENTRU INVENȚII ȘI MĂRCI
Str. Ion Ghica nr. 5, Sector 3, telefon: +4021.306.08.00 până la +4021.306.08.29 ;
fax: +4021 312.38.19
e-mail: office@osim.ro <http://www.osim.ro>
BUCUREȘTI - ROMÂNIA

Tehnoredactare și tipar : OFICIUL DE STAT PENTRU INVENȚII ȘI MĂRCI